



Teileliste und Naehleinrichtungen
Spare Parts List and Sewing Equipment

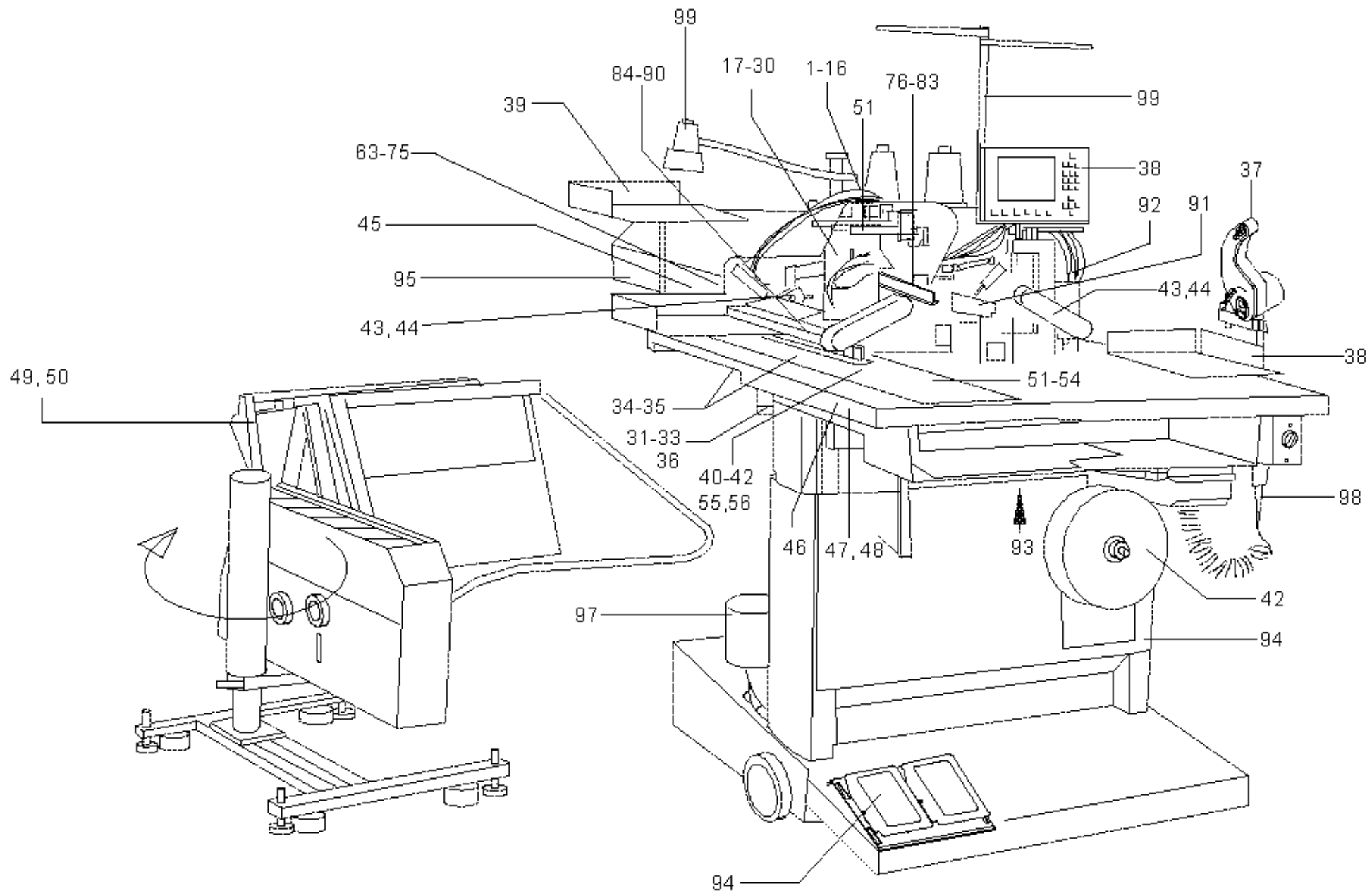
745 - 34

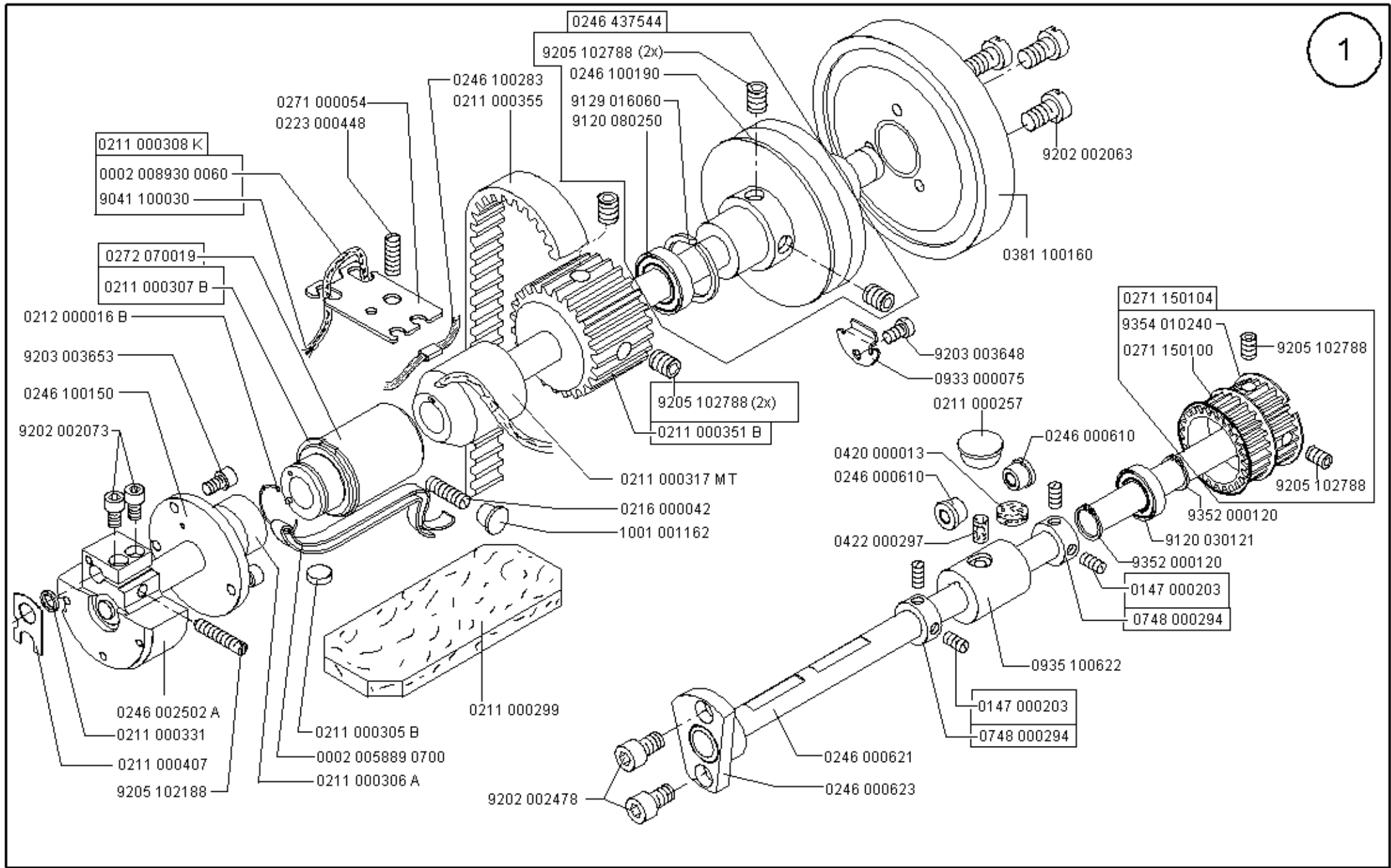
DÜRKOPPADLER AG

Postfach 17 03 51, D-33703 Bielefeld • Potsdamer Straße 190, D-33719 Bielefeld
Telefon +49 (0) 5 21/ 9 25-00 • Telefax +49 (0) 5 21/ 9 25 24 35 • www.duerkopp-adler.com

745-34

Inhaltsverzeichnis	Tafel / Table	Contents
Einbaunaehmaschine	1 - 16	Insert sewing machine
Zufuehreinrichtung	17 - 30	Loading device
Transport- und Antriebsteile	31 - 33	Carriage- and drive parts
Messerbock	34, 35	Knife bracket
Vakuum platte	36	Vacuum plate
Spuler	37	Winder
Bedienfeld, Auflage	38, 39	Control panel, Support plate
Bandzufuehrung	40 - 42	Tape feeder
Wendeeinrichtung	43, 44	Turning device
Ausroller	45	Smoother
Buendelklemme	46	Bundle clamp
Tischverbreiterung	47, 48	Table extension
Stapler	49, 50	Stacker
Ausblasvorrichtung, Laser	51	Blow-out device, Reader
Niederhalter	52	Holder
Formanschlag	53	Loading device
Bundklemme	54	Bundle clamp
Endlosreissverschluß	55, 56	Endless zipper
Taschenbeutel ueber Patte	57, 58	Pocket bag over flap
Reissverschlußzufuehrungen	59, 60	Zipper feeder
Paspelschneider	61, 62	Slitting pipe
Klammer "K12"	63, 64	Clamp "K12"
Klammer "K13"	65, 66	Clamp "K13"
Klammer "K16"	67, 68	Clamp "K16"
Klammer "K19"	69, 70	Clamp "K19"
Pattenklemme "K19"	71	Flap clamp "K19"
Klammer "K5"	72, 73	Clamp "K5"
Klammer "K20"	74	Clamp "K20"
Teilesatz f. Klammer "K19"	75	Set of parts for clamp "K19"
Greiffaltstempel	76 - 83	Catch folder
Faltstempel	84 - 90	Folder
Auflage	91	Support plate
Elektronik	92	Electronics
Gestell	93, 94	Stand
Hauben	95, 96	Cover
Vakuum K (Seitenkanalverdichtg.)	97	Vacuum unit
Wartungseinheit	98	Maintenance unit
Beipack	99	Accessories
Naeheinrichtungen		Sewing equipment
Plaene		Plans

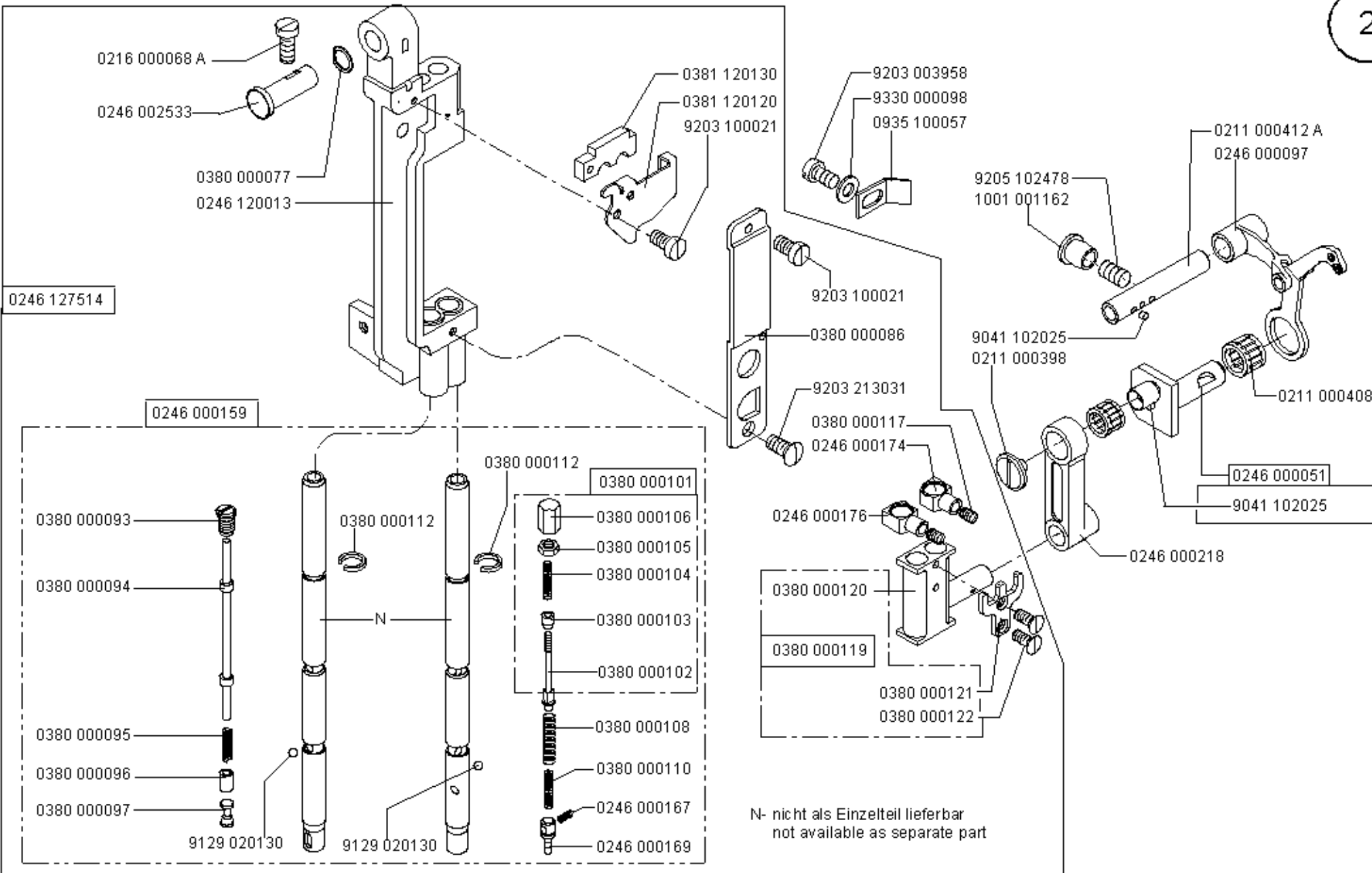


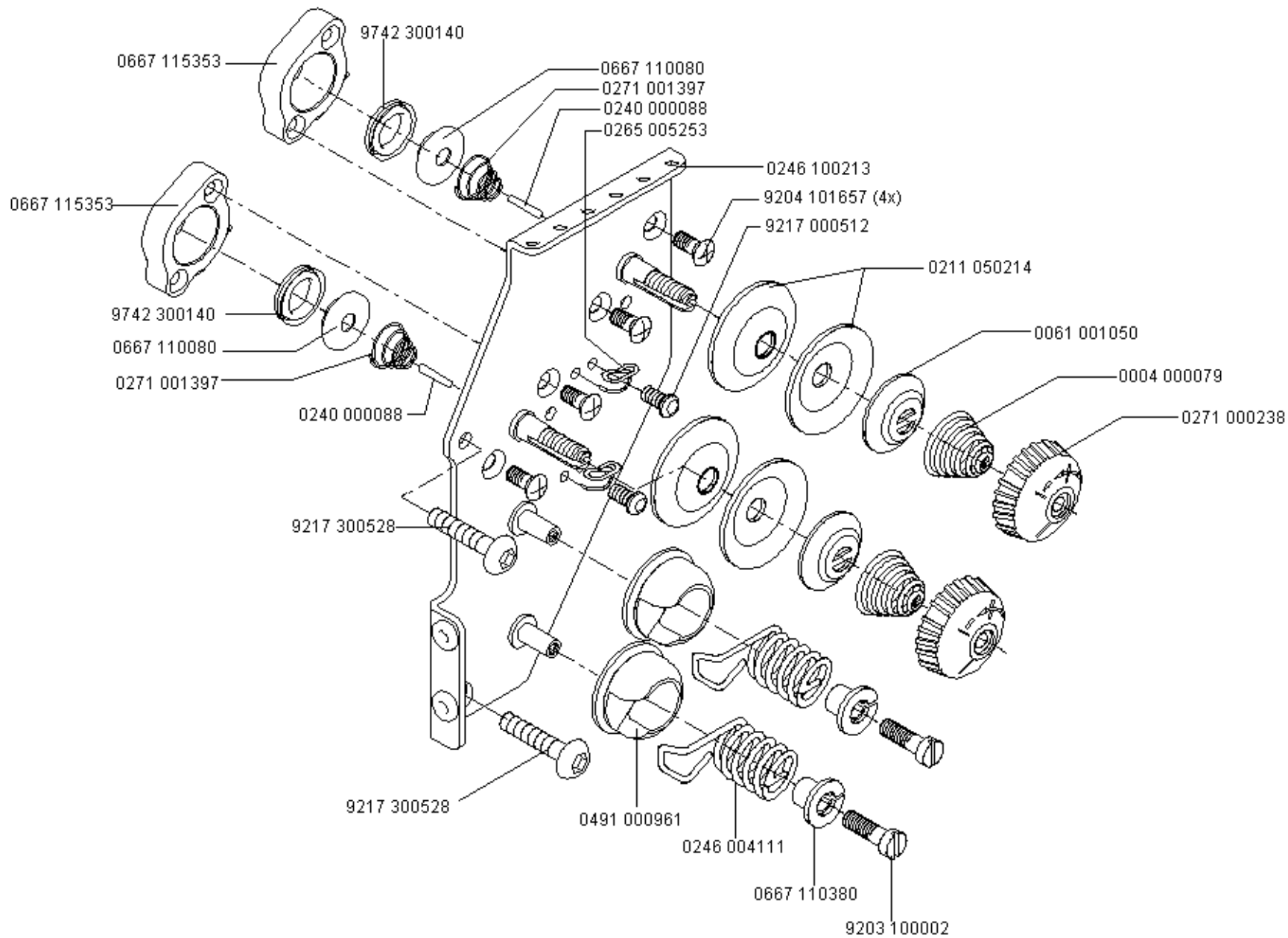


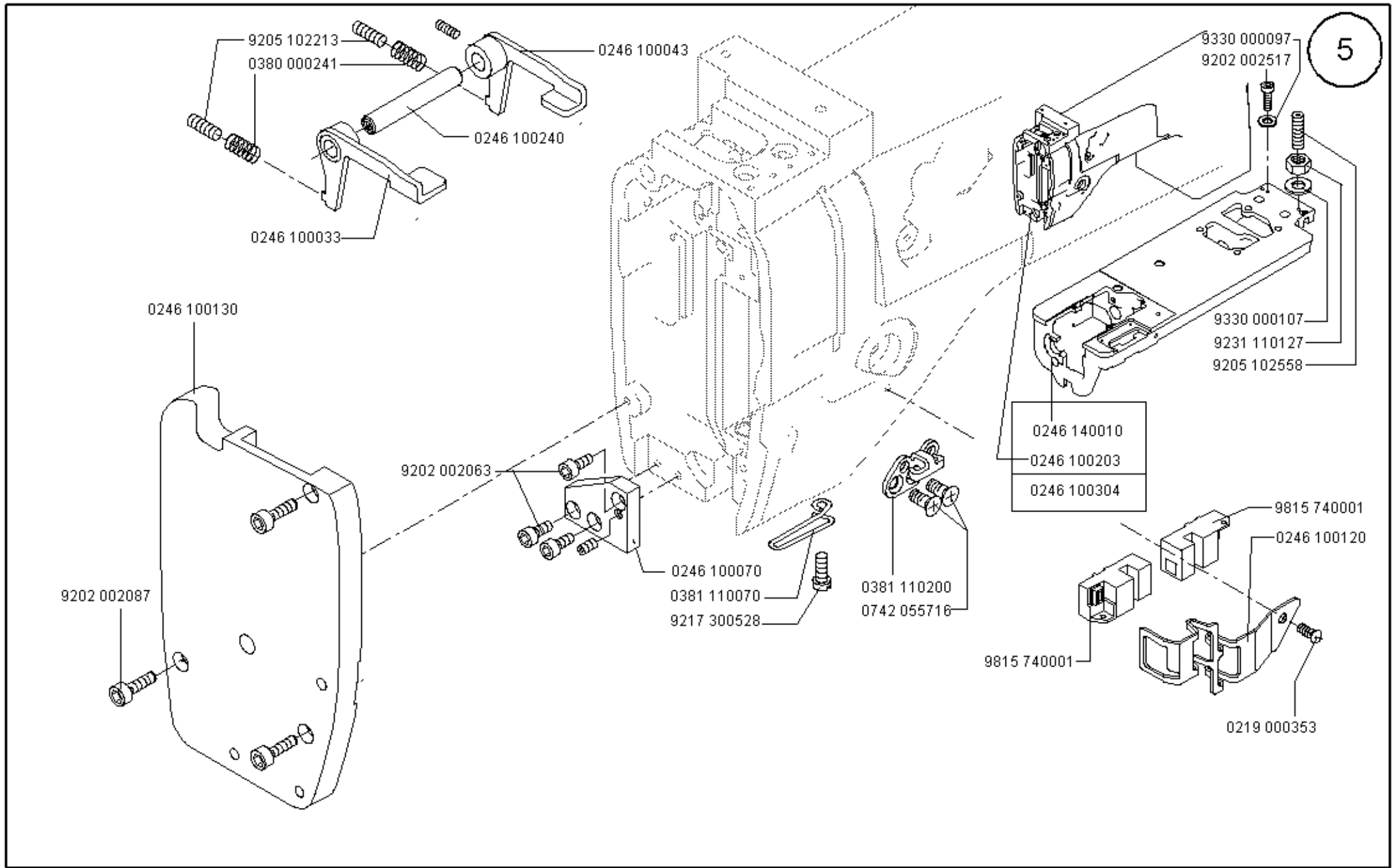
Scale 50 %

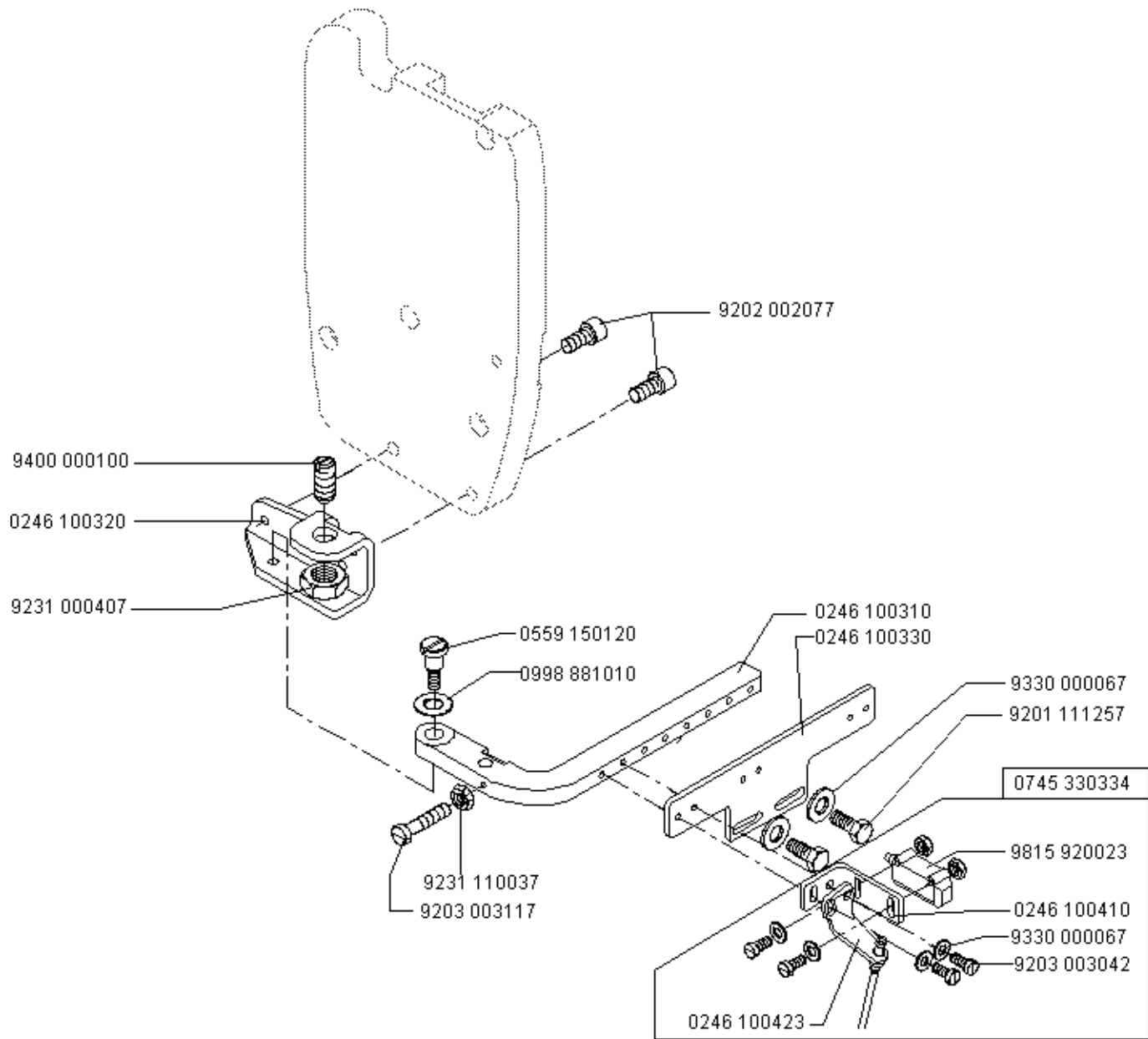
Cl. 745-34

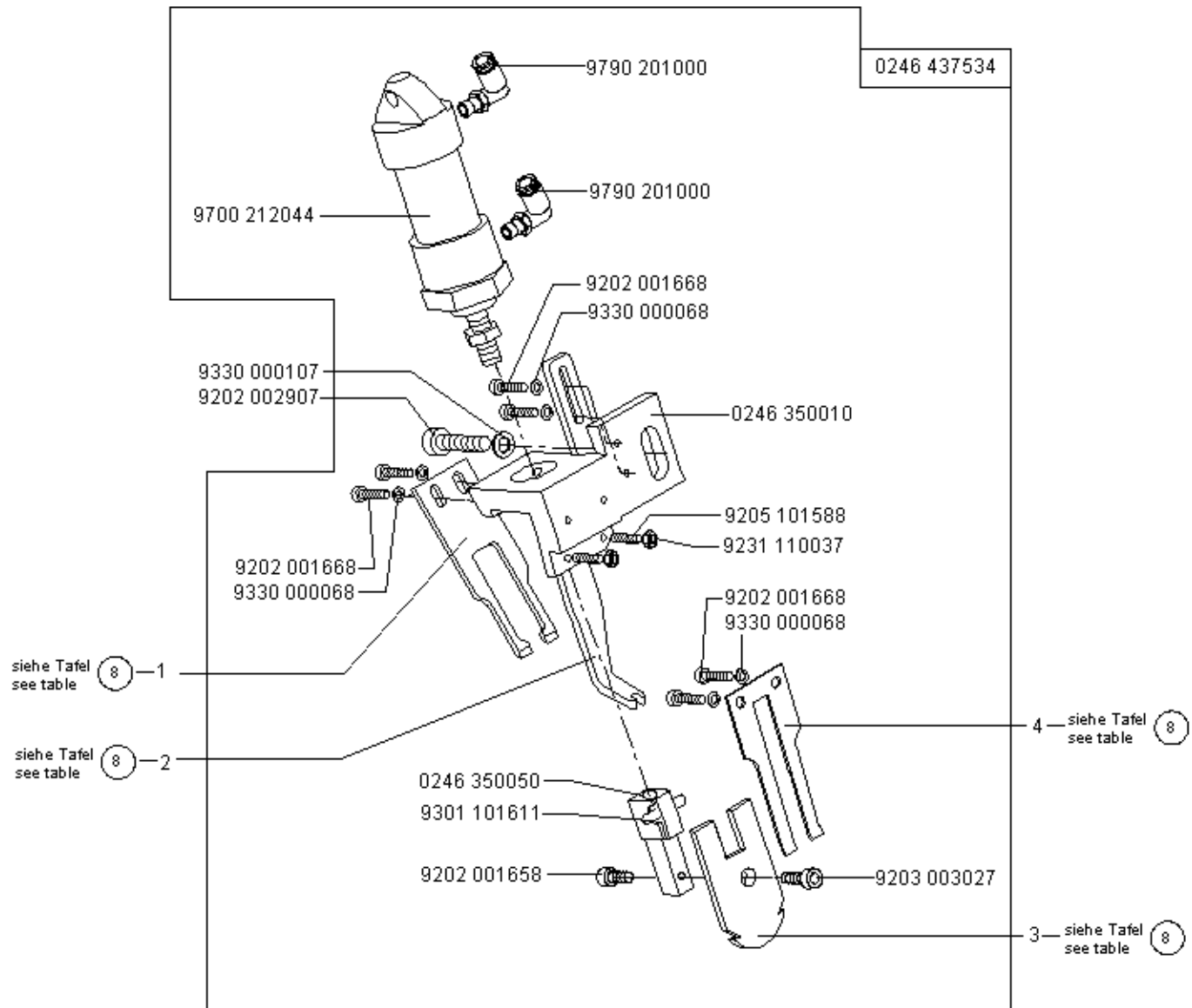
Ausgabe/Edition 02.2004

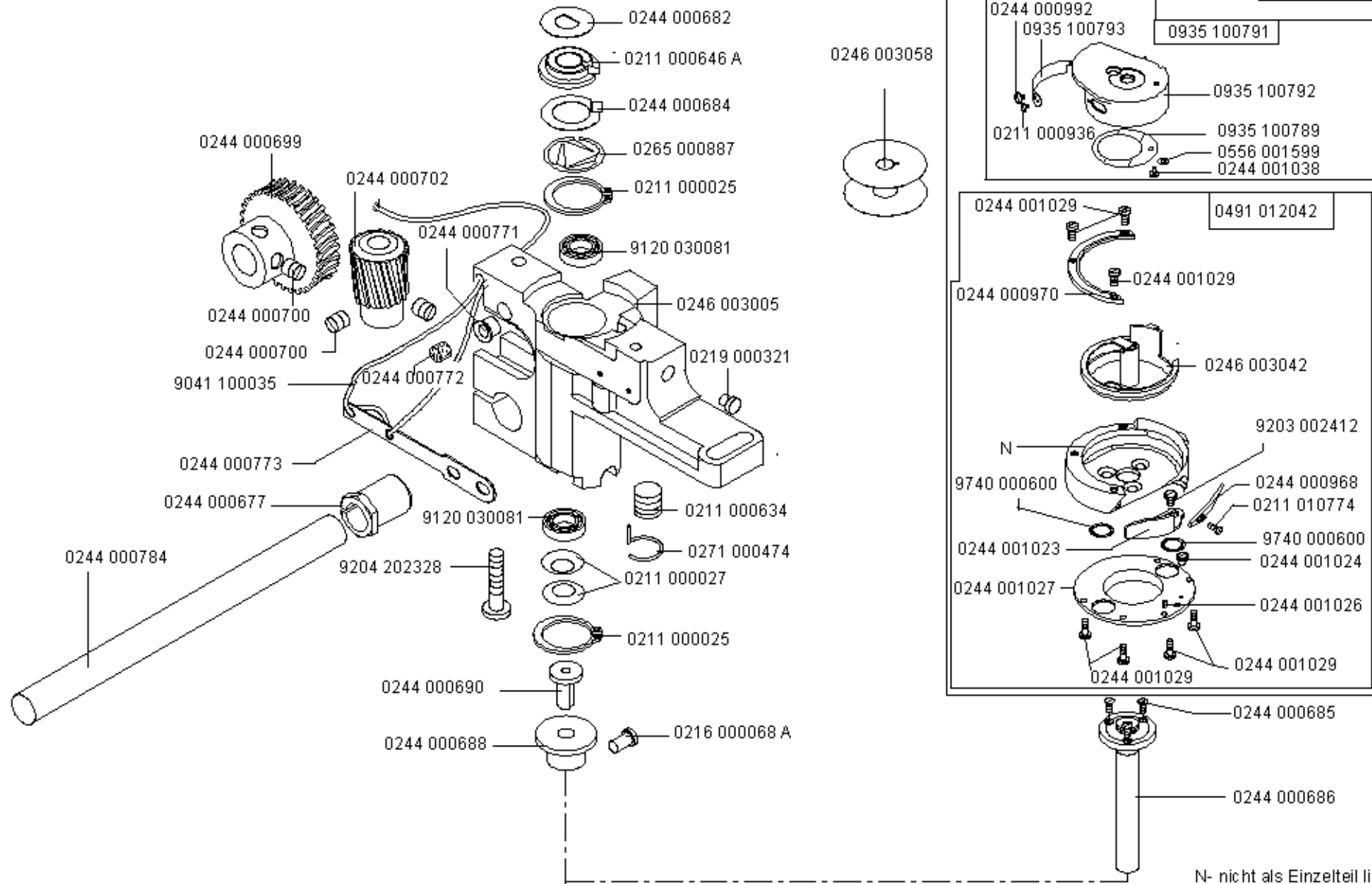




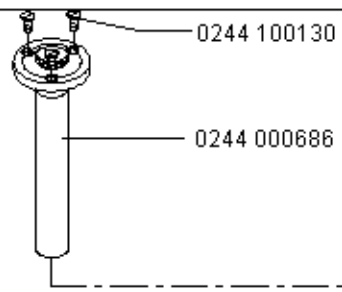
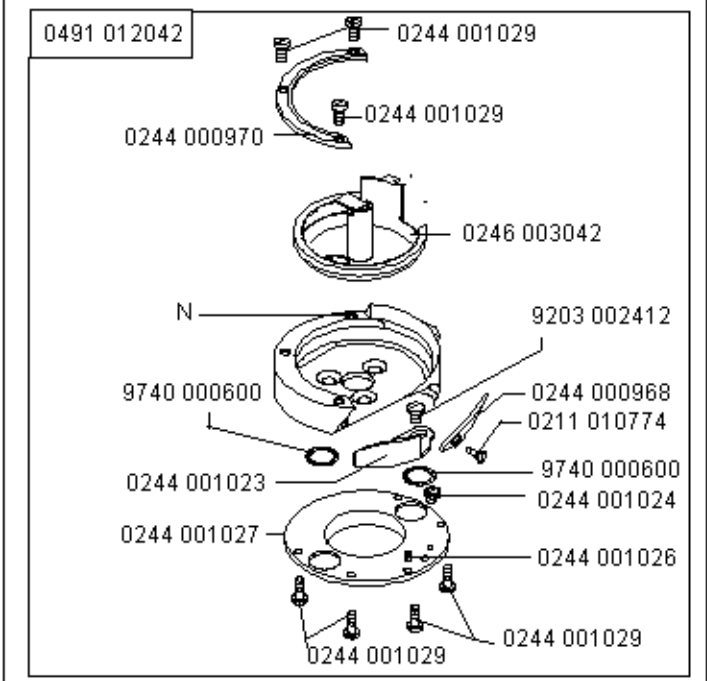
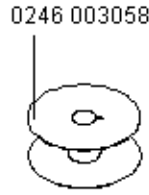
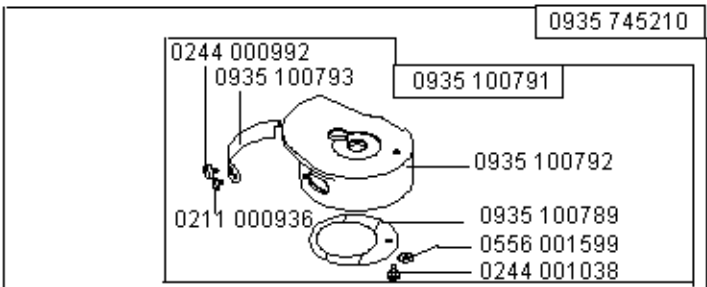




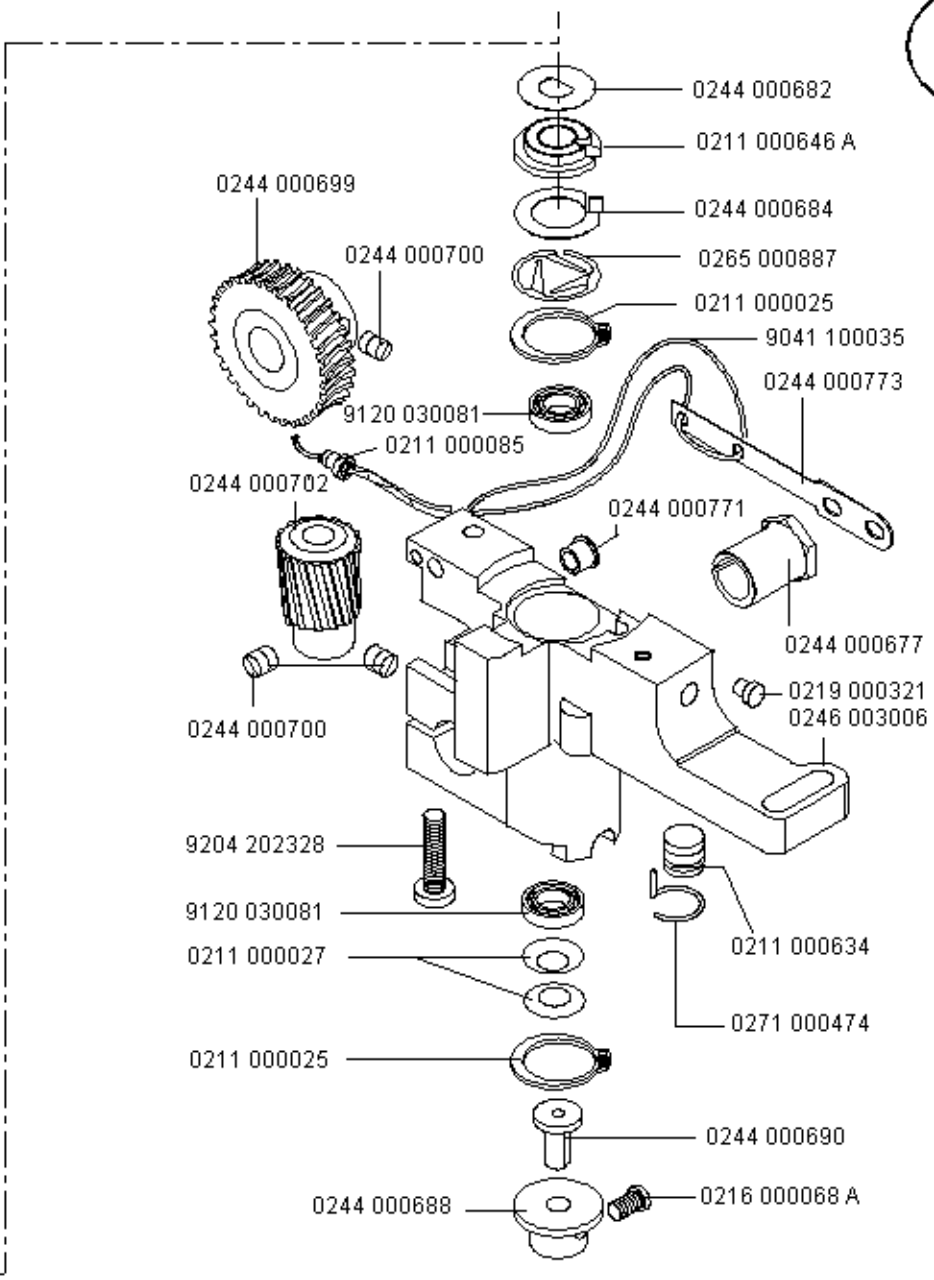


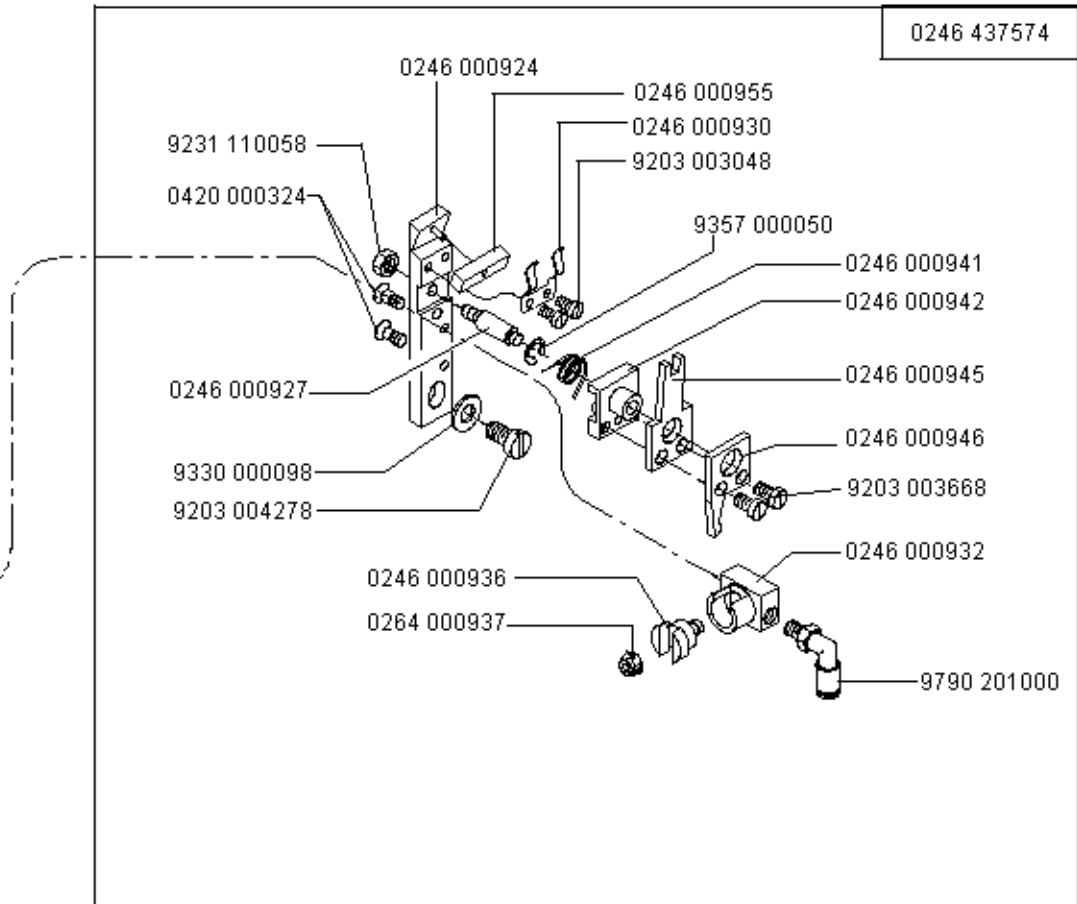
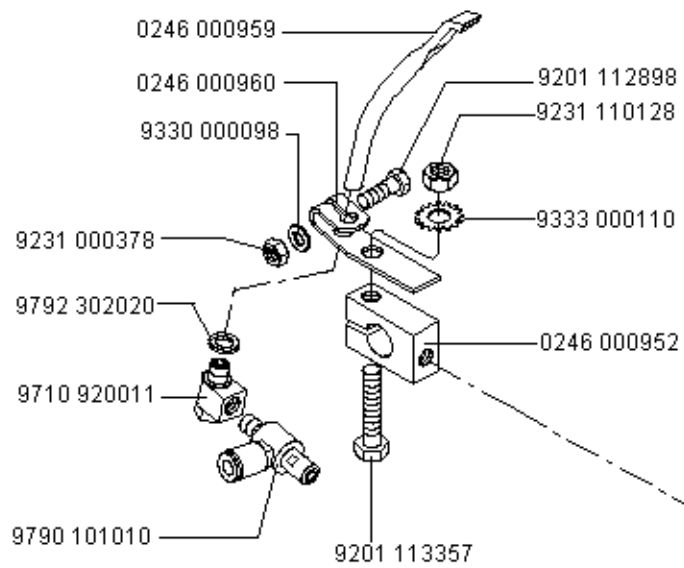


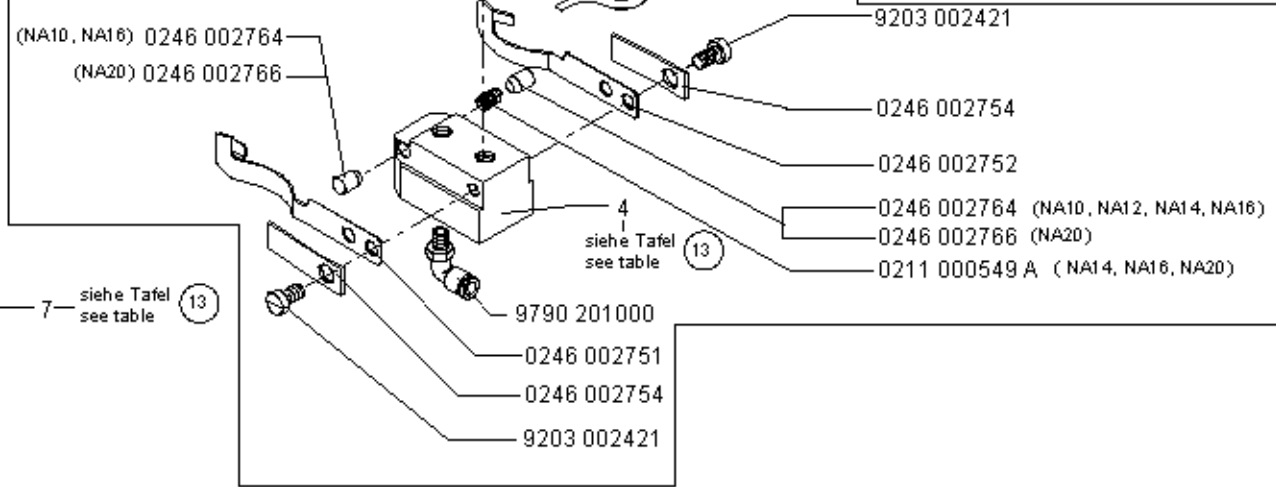
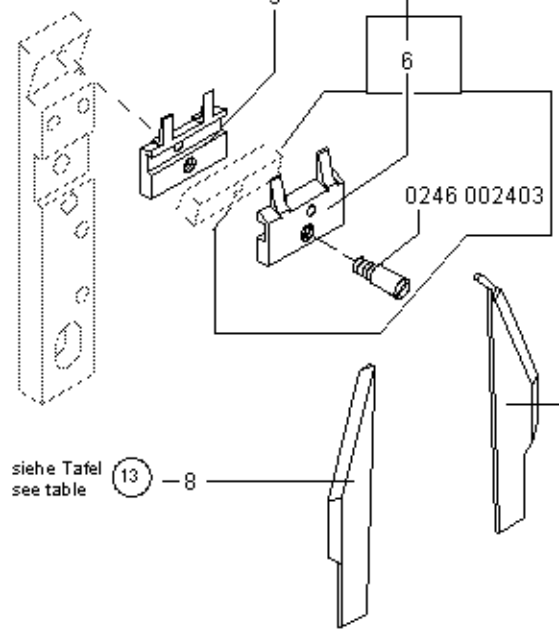
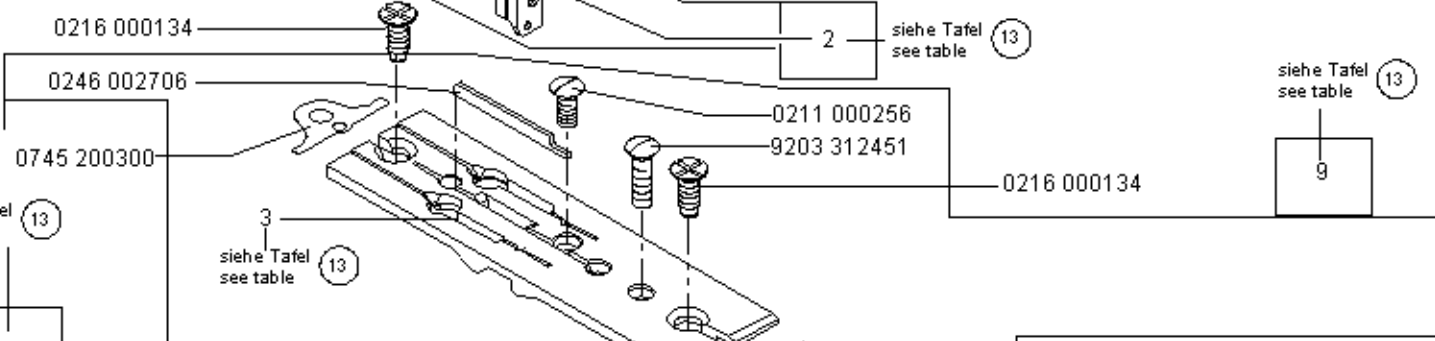
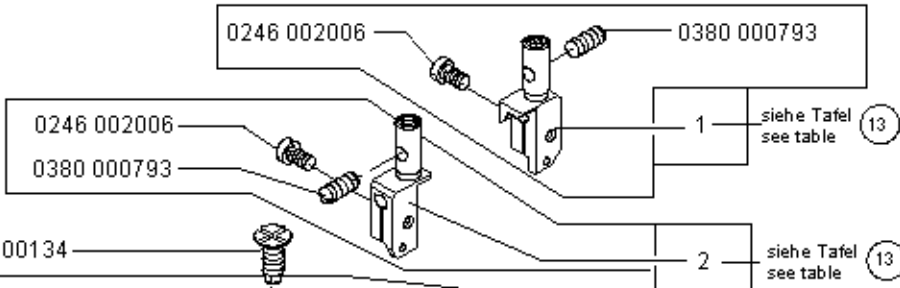
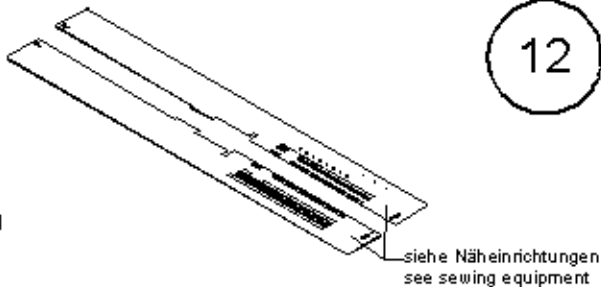
N- nicht als Einzelteil lieferbar
not available as separate part

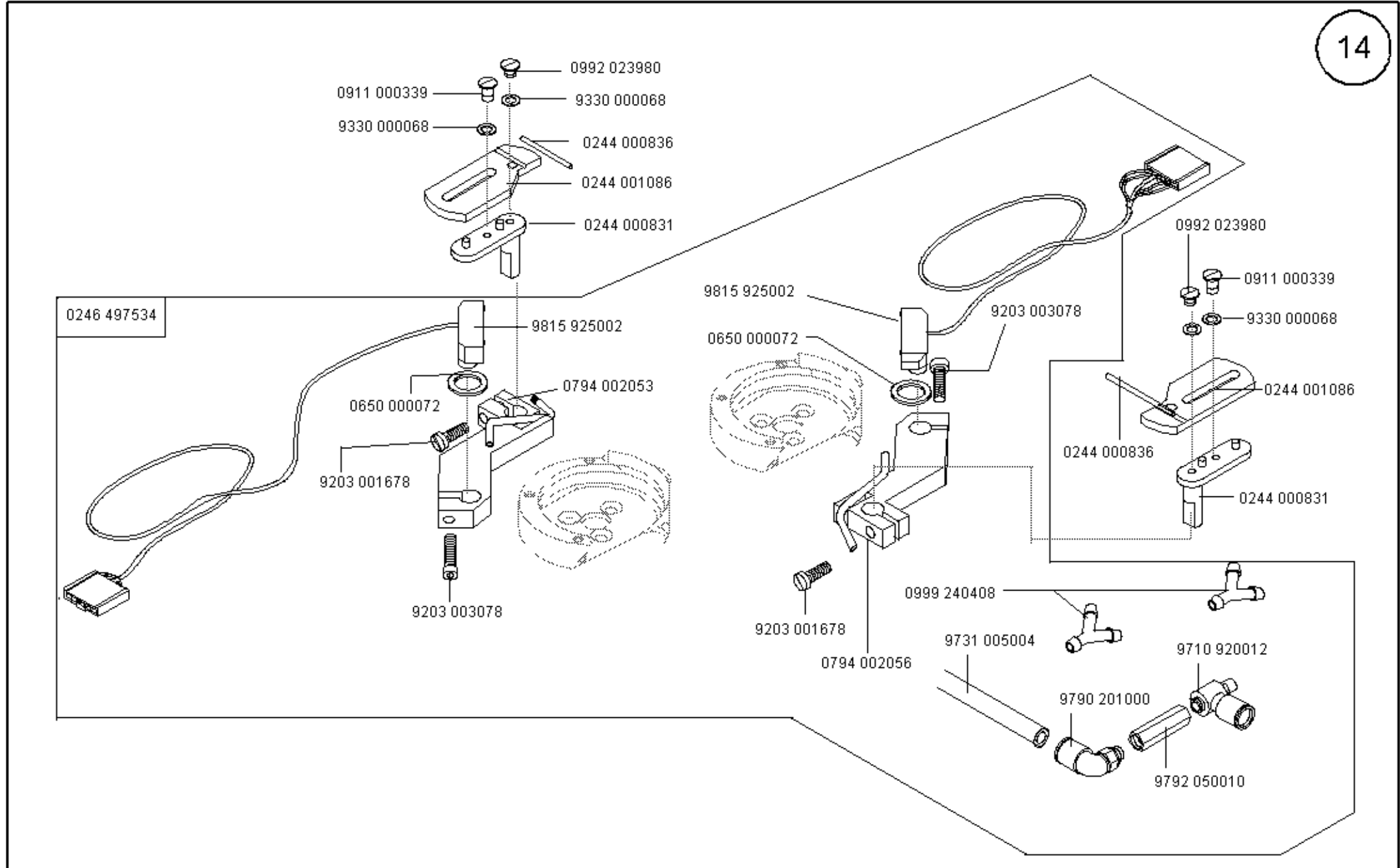


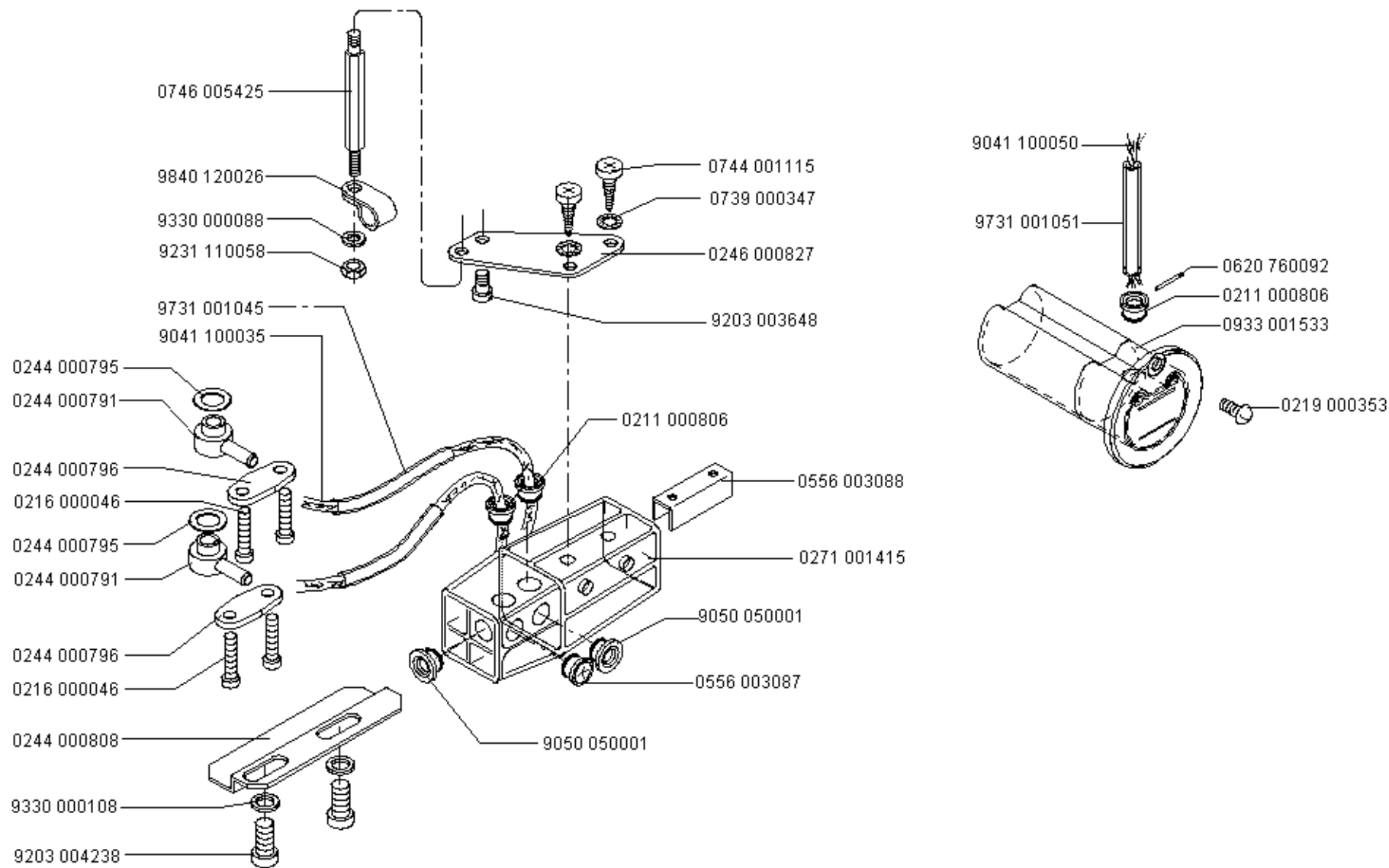
N- nicht als Einzelteil lieferbar
not available as separate part



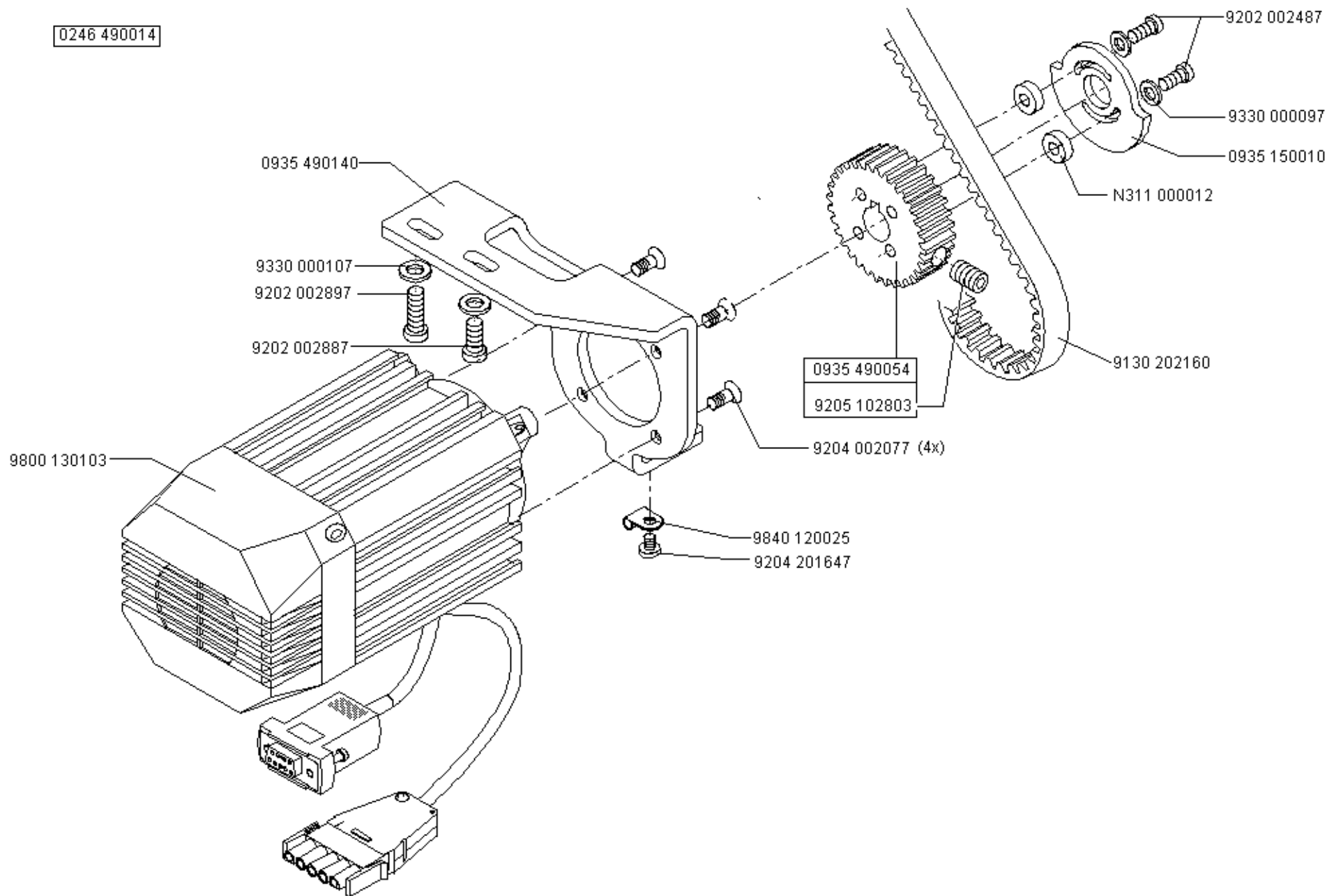




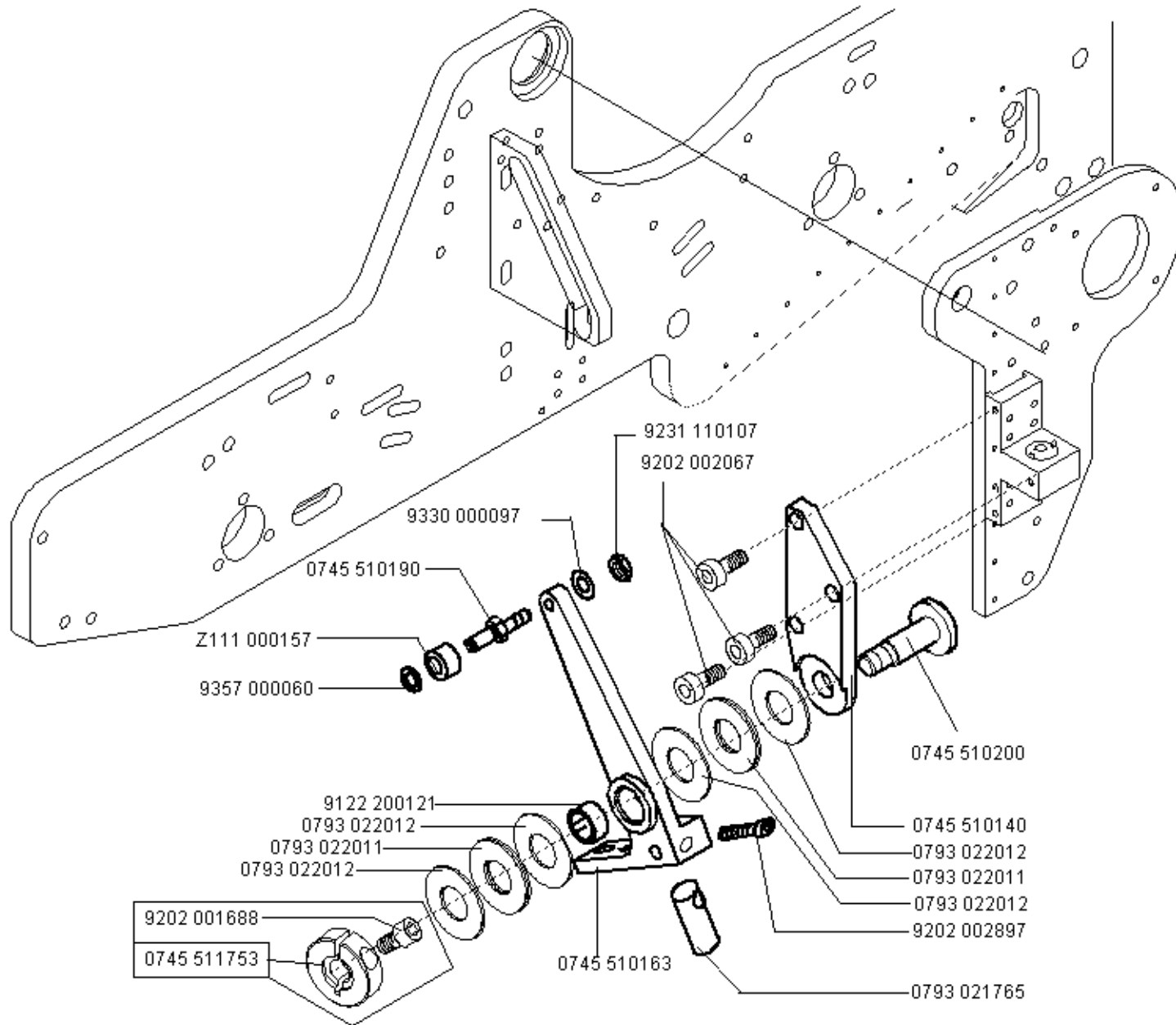




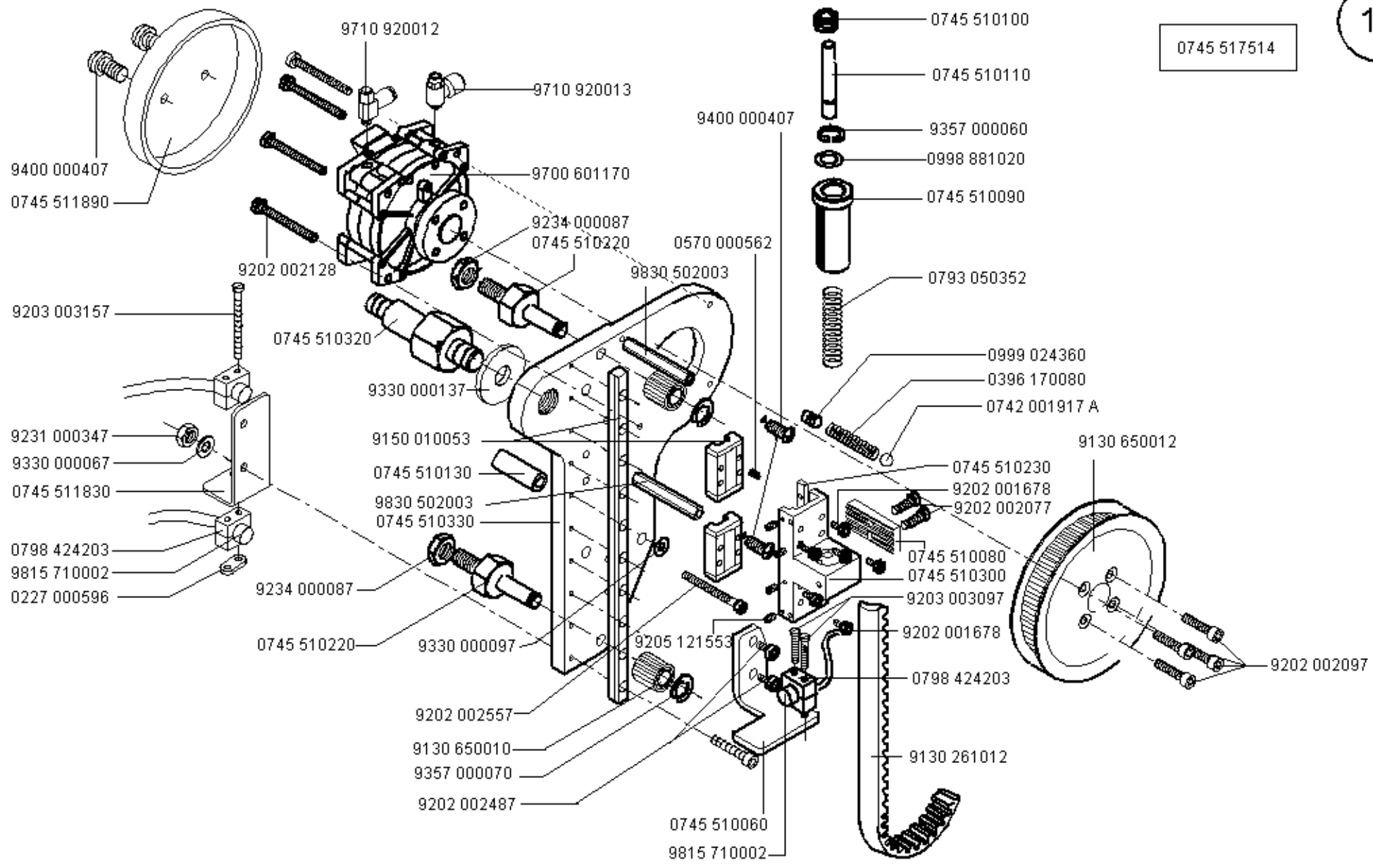
0246 490014

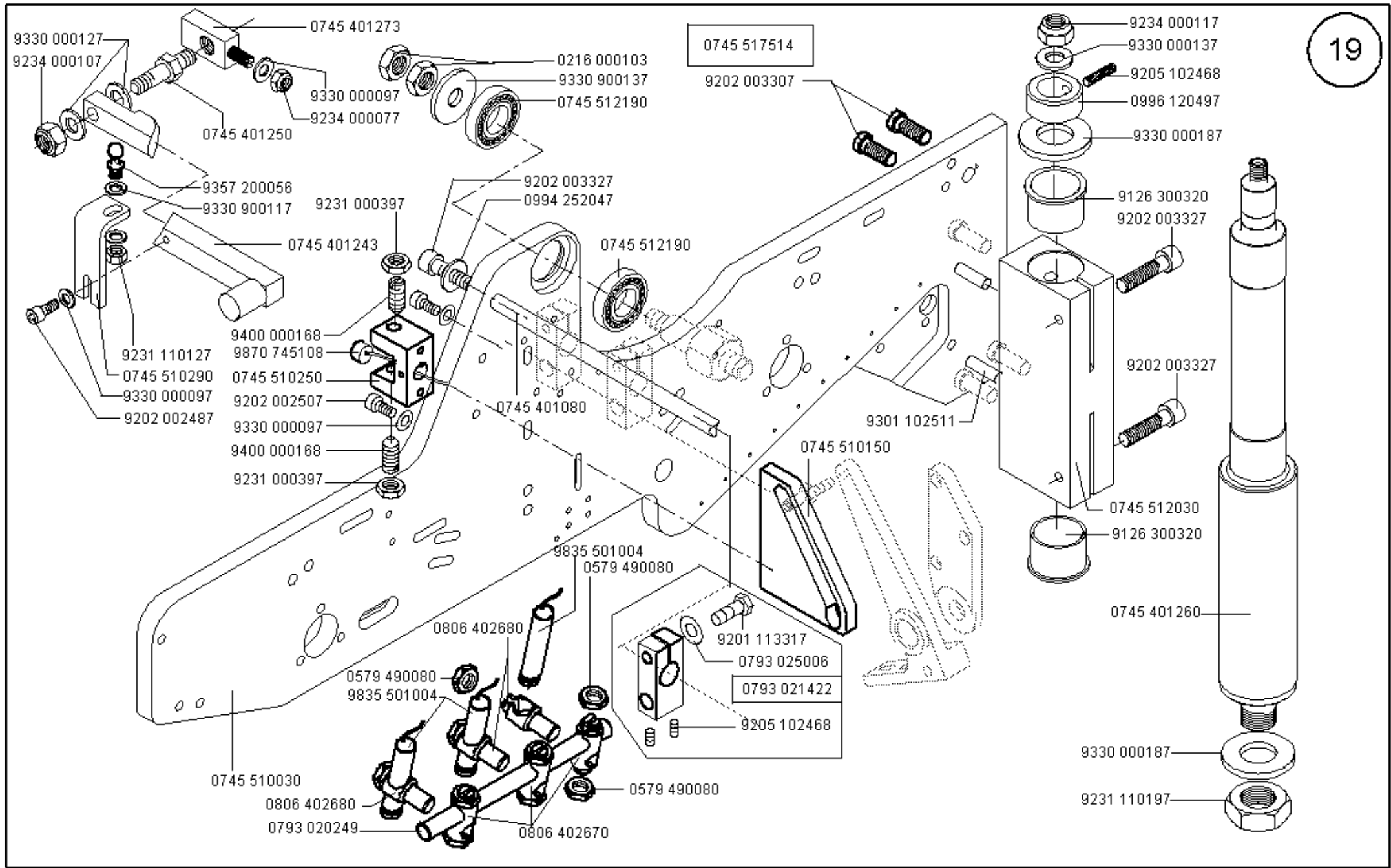


0745 517514



0745 517514

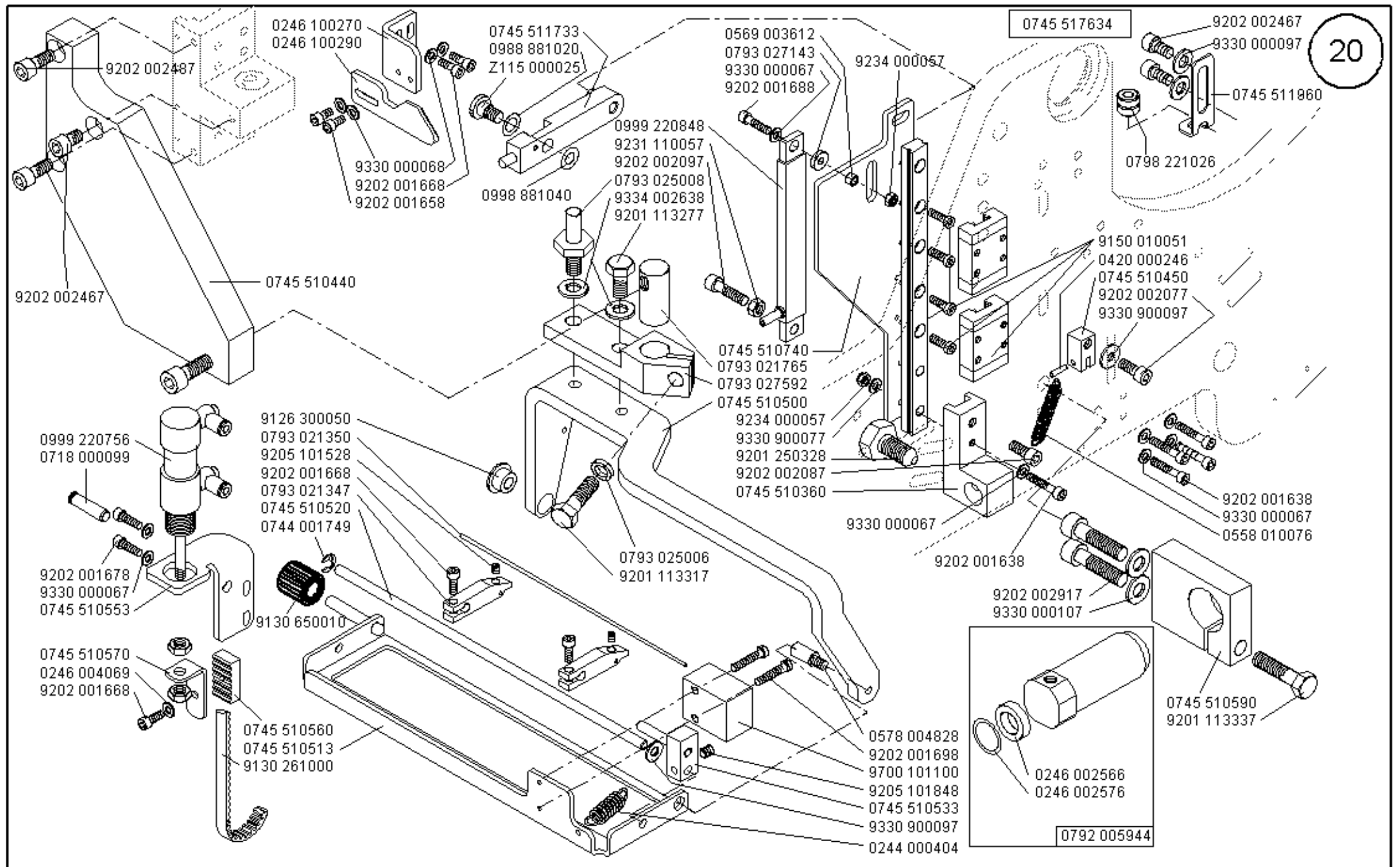




Scale 40 %

Cl. 745-34

Ausgabe/Edition 02.2004

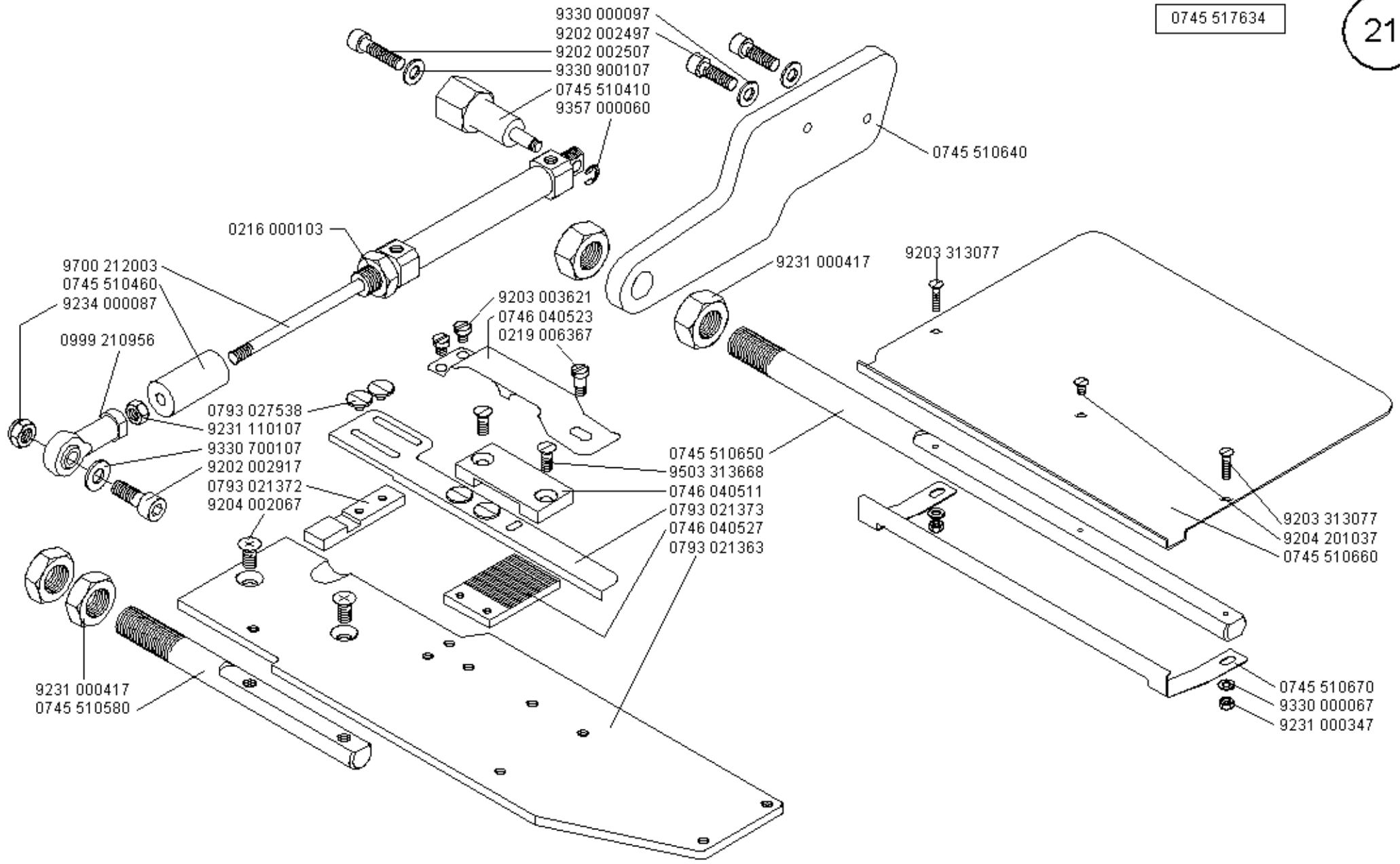


Scale 50 %

Cl. 745-34

Ausgabe/Edition 02.2004

0745 517634



- 9330 000097
- 9202 002497
- 9202 002507
- 9330 900107
- 0745 510410
- 9357 000060

0745 510640

0216 000103

- 9700 212003
- 0745 510460
- 9234 000087
- 0999 210956

9231 000417

9203 313077

- 9203 003621
- 0746 040523
- 0219 006367

- 0793 027538
- 9231 110107
- 9330 700107
- 9202 002917
- 0793 021372
- 9204 002067

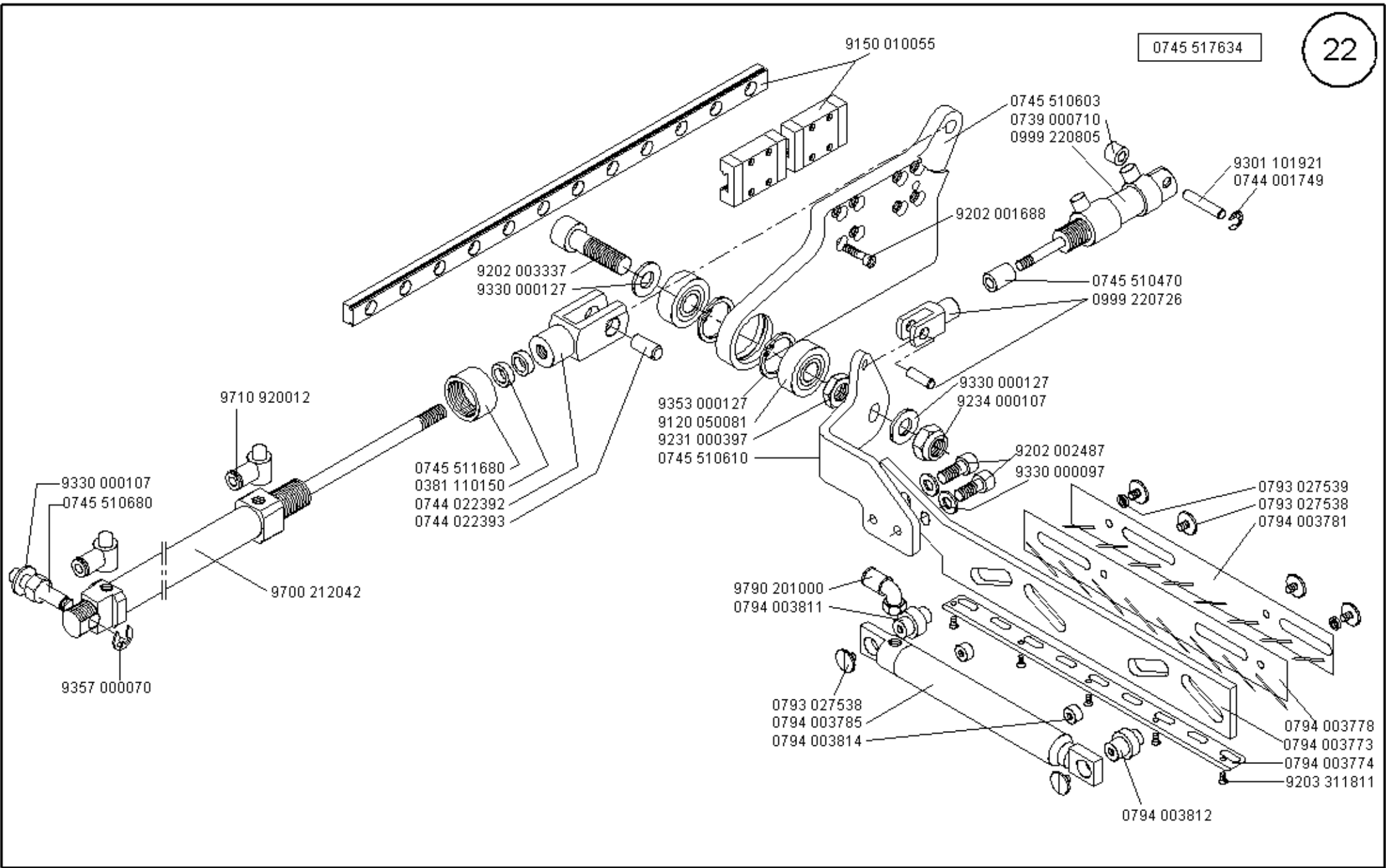
- 0745 510650
- 9503 313688
- 0746 040511
- 0793 021373
- 0746 040527
- 0793 021363

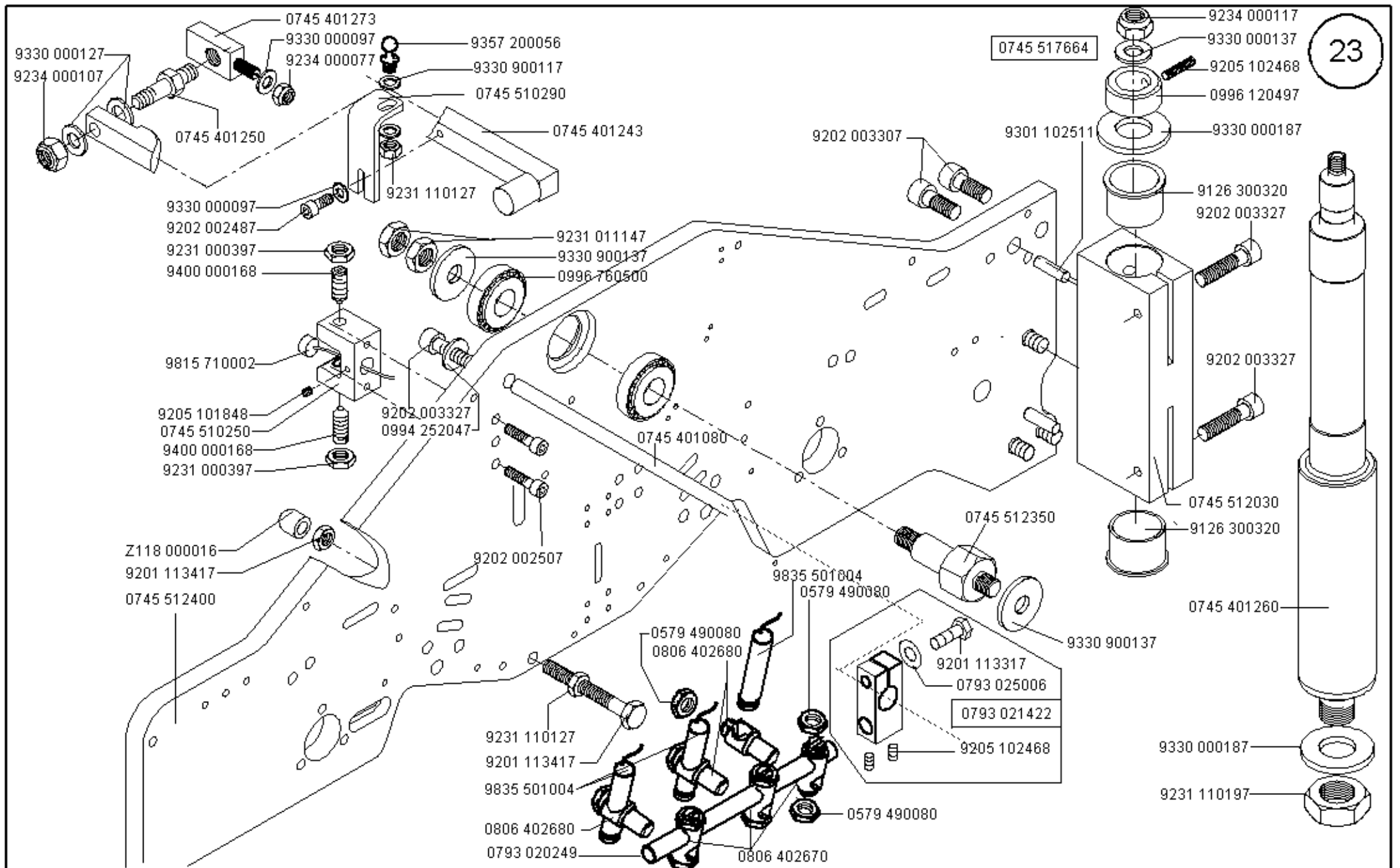
- 9203 313077
- 9204 201037
- 0745 510660

9231 000417
0745 510580

- 0745 510670
- 9330 000067
- 9231 000347

0745 517634



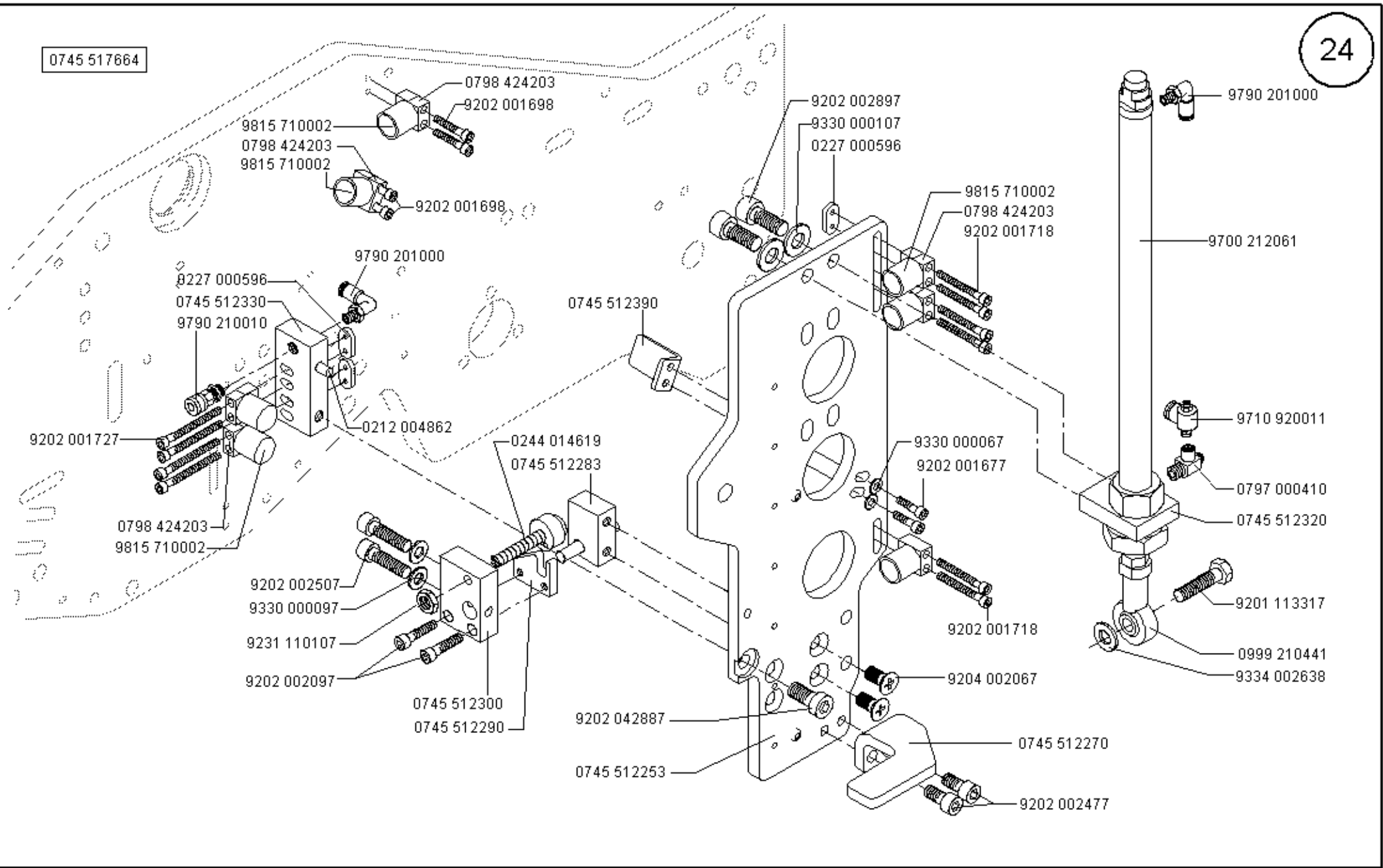


Scale 40 %

Cl. 745-34

Ausgabe/Edition 02. 2004

0745 517664



0798 424203
9202 001698
9815 710002
0798 424203
9815 710002

9202 002897
9330 000107
0227 000596

9815 710002
0798 424203
9202 001718

0227 000596
0745 512330
9790 210010

0745 512390

9700 212061

9202 001727

0212 004862

0244 014619
0745 512283

9330 000067
9202 001677

9710 920011

0798 424203
9815 710002

0797 000410

0745 512320

9202 002507
9330 000097

9231 110107

9202 002097

0745 512300
0745 512290

9201 113317

9202 001718

0999 210441

9334 002638

9202 042887

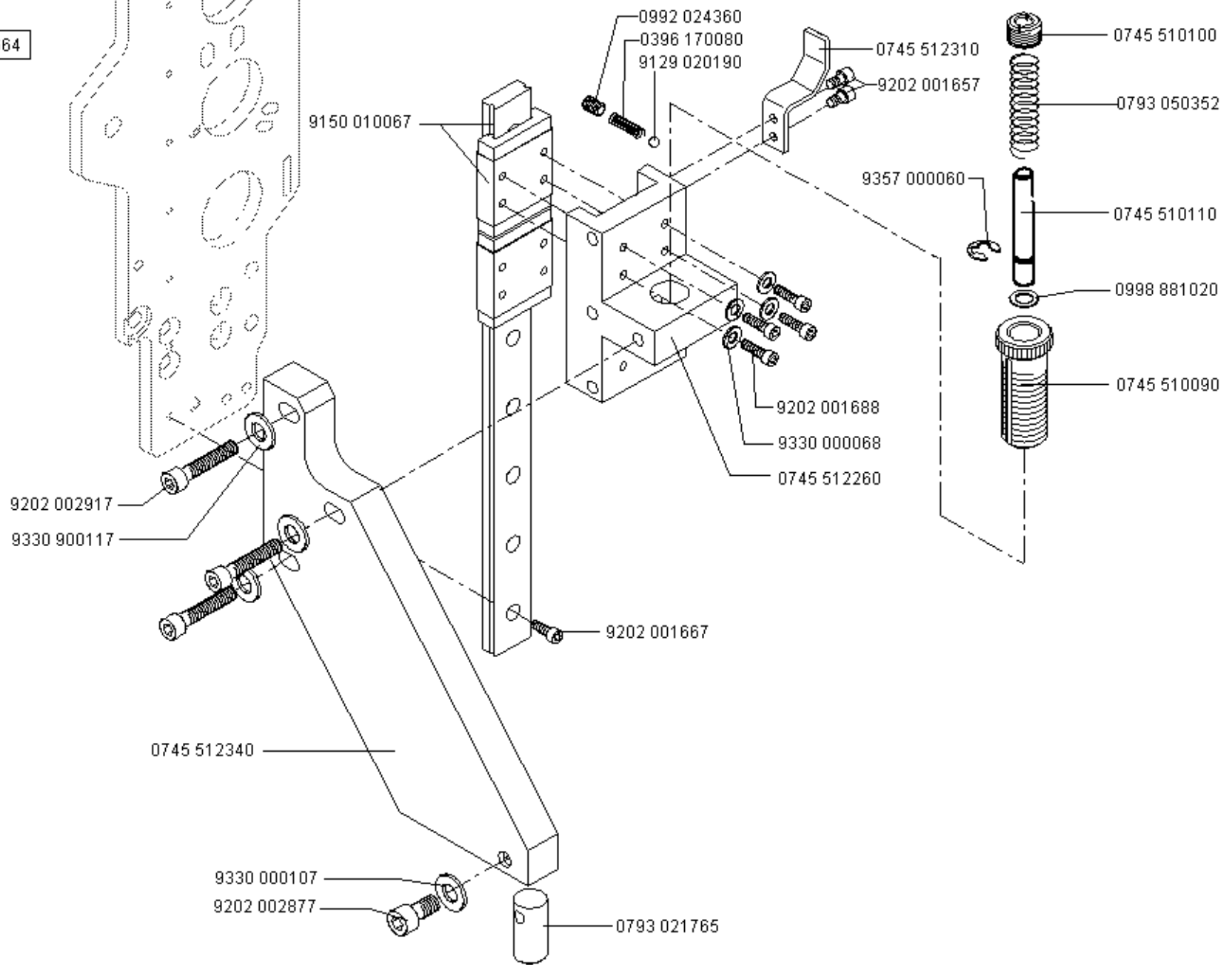
9204 002067

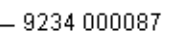
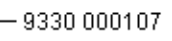
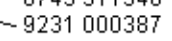
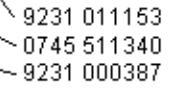
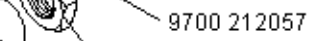
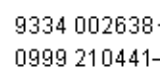
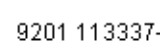
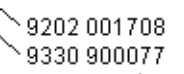
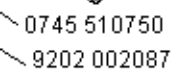
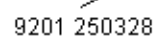
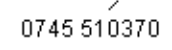
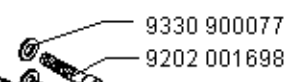
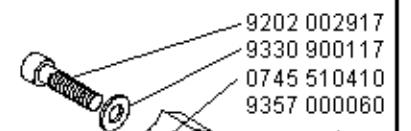
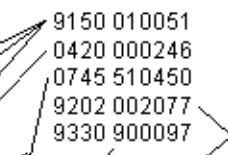
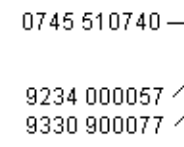
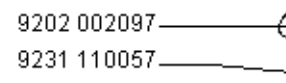
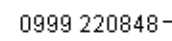
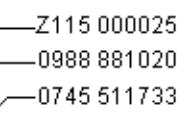
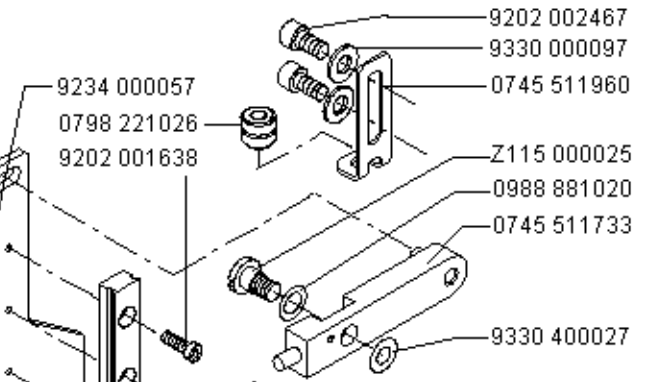
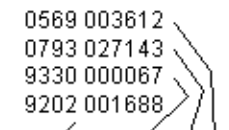
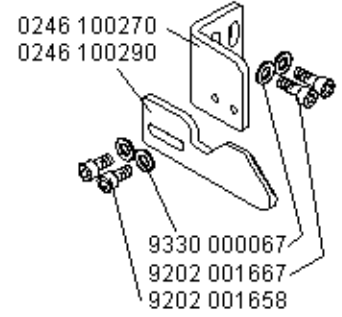
0745 512253

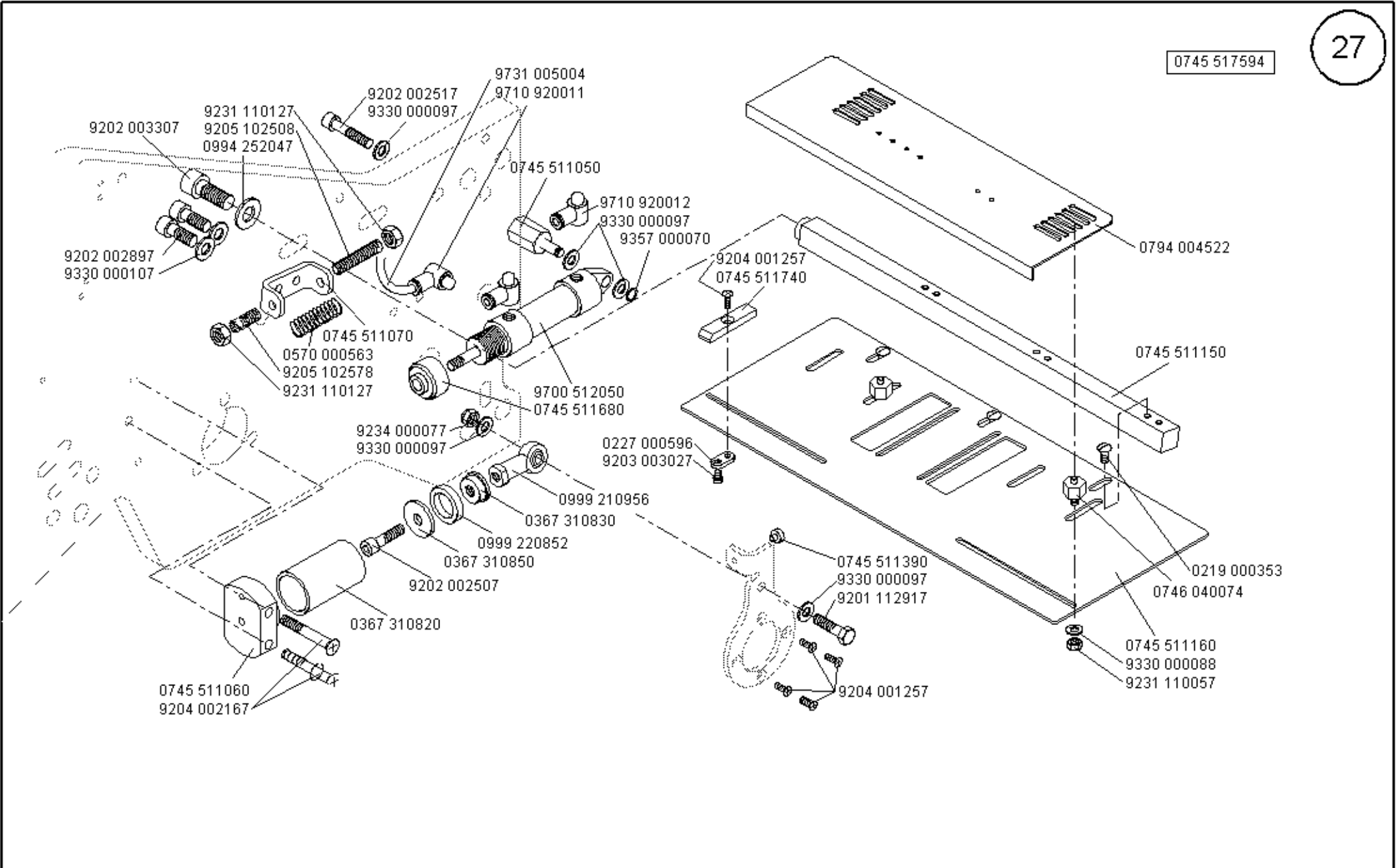
0745 512270

9202 002477

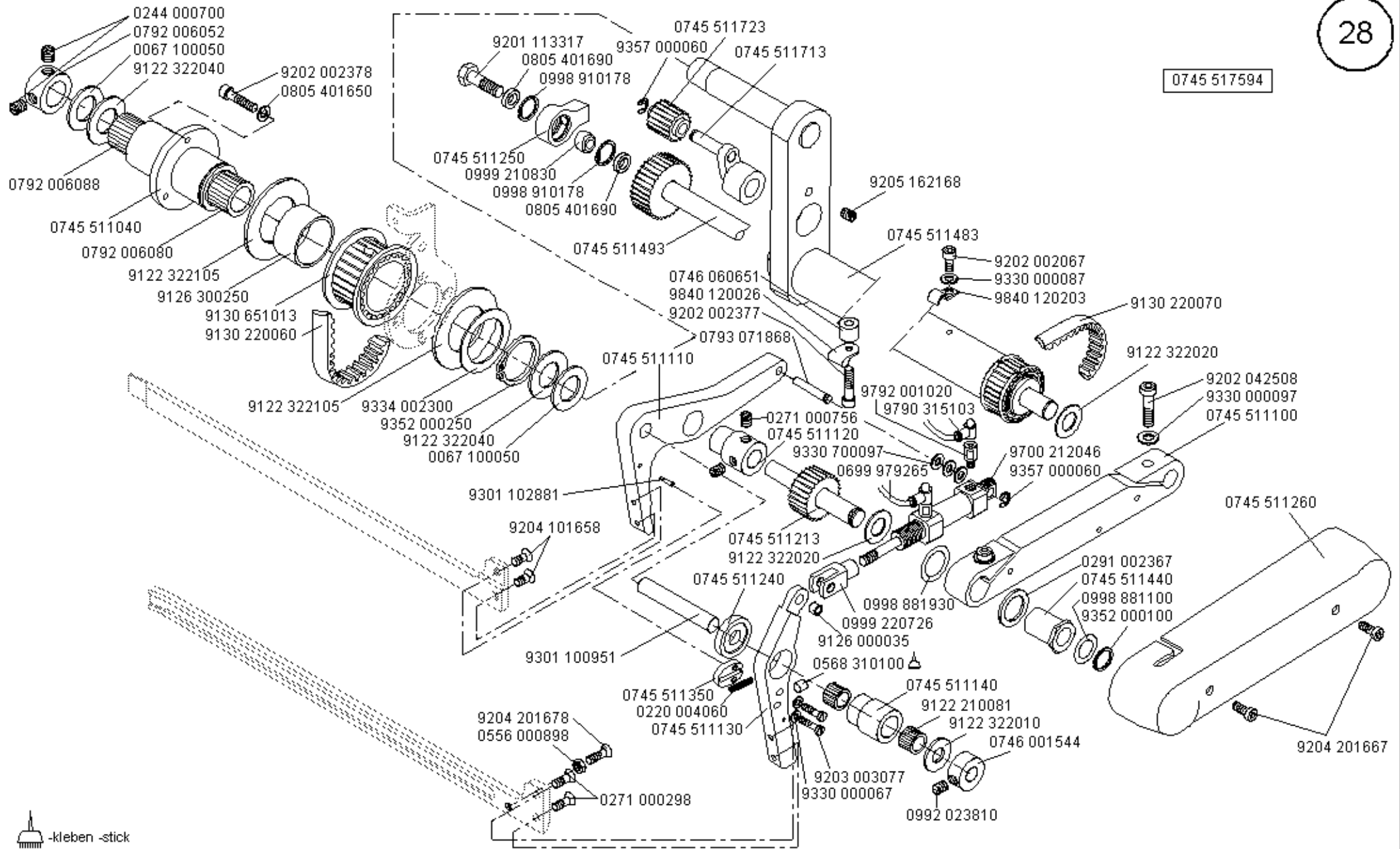
0745 517864



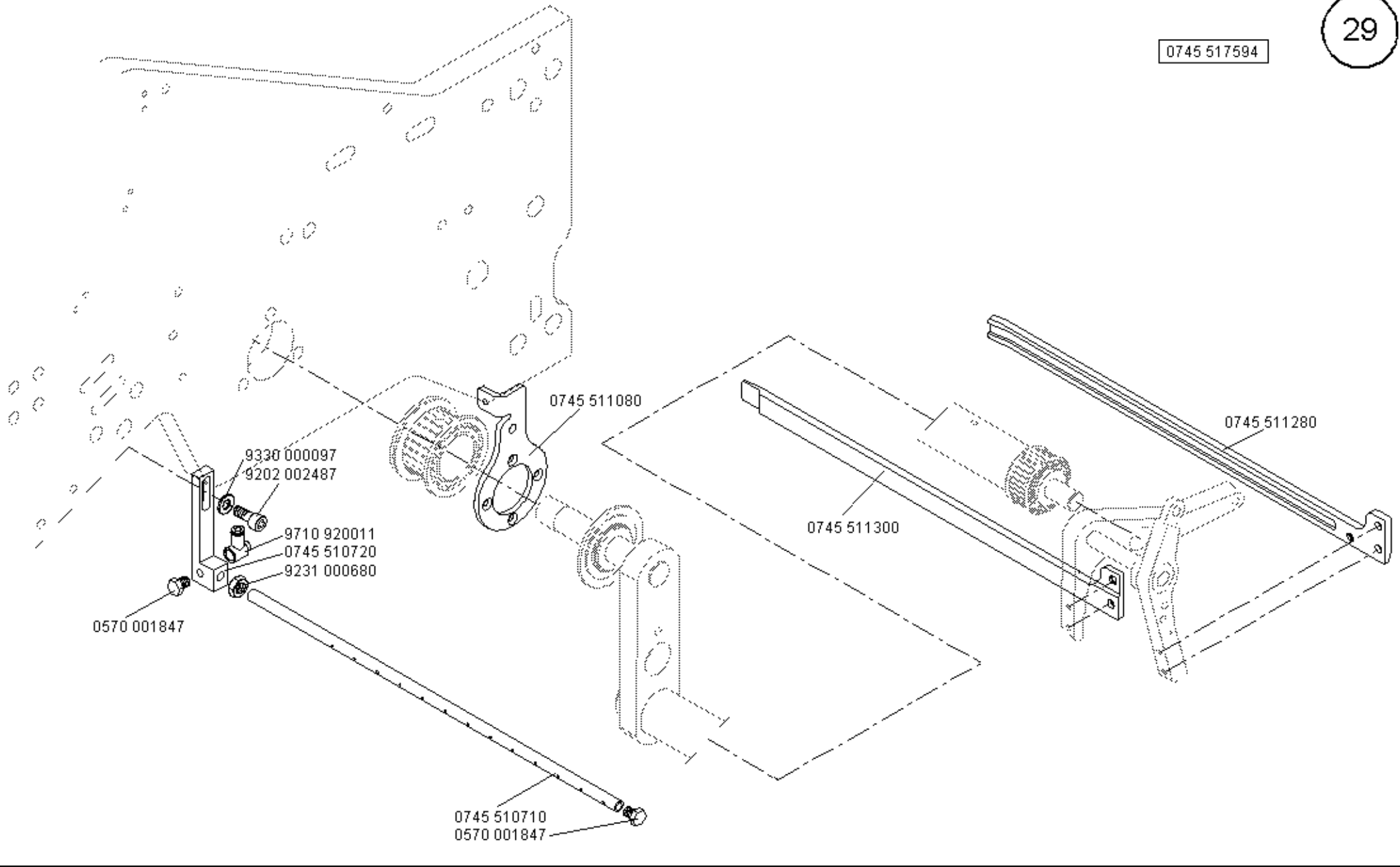




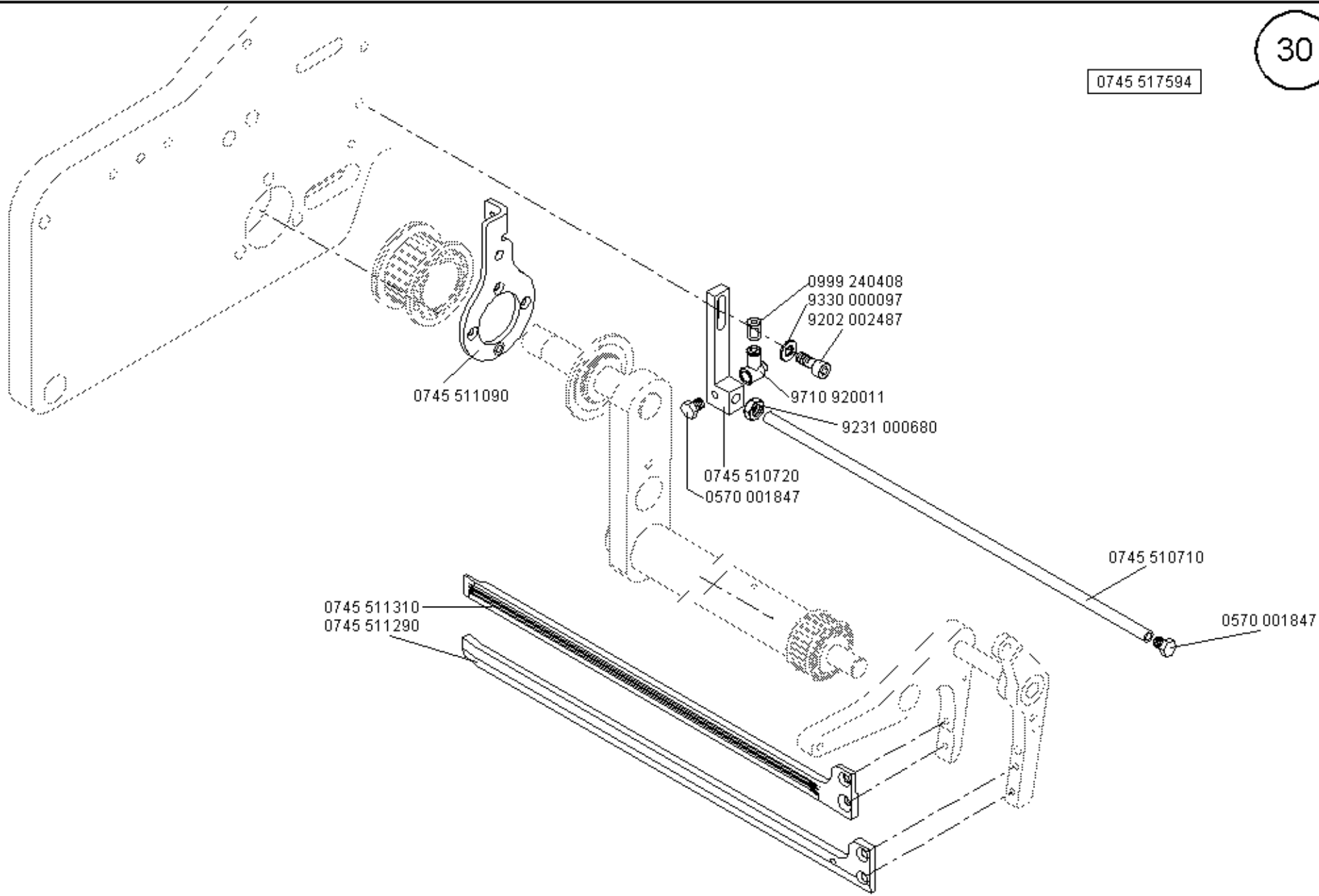
0745 517594

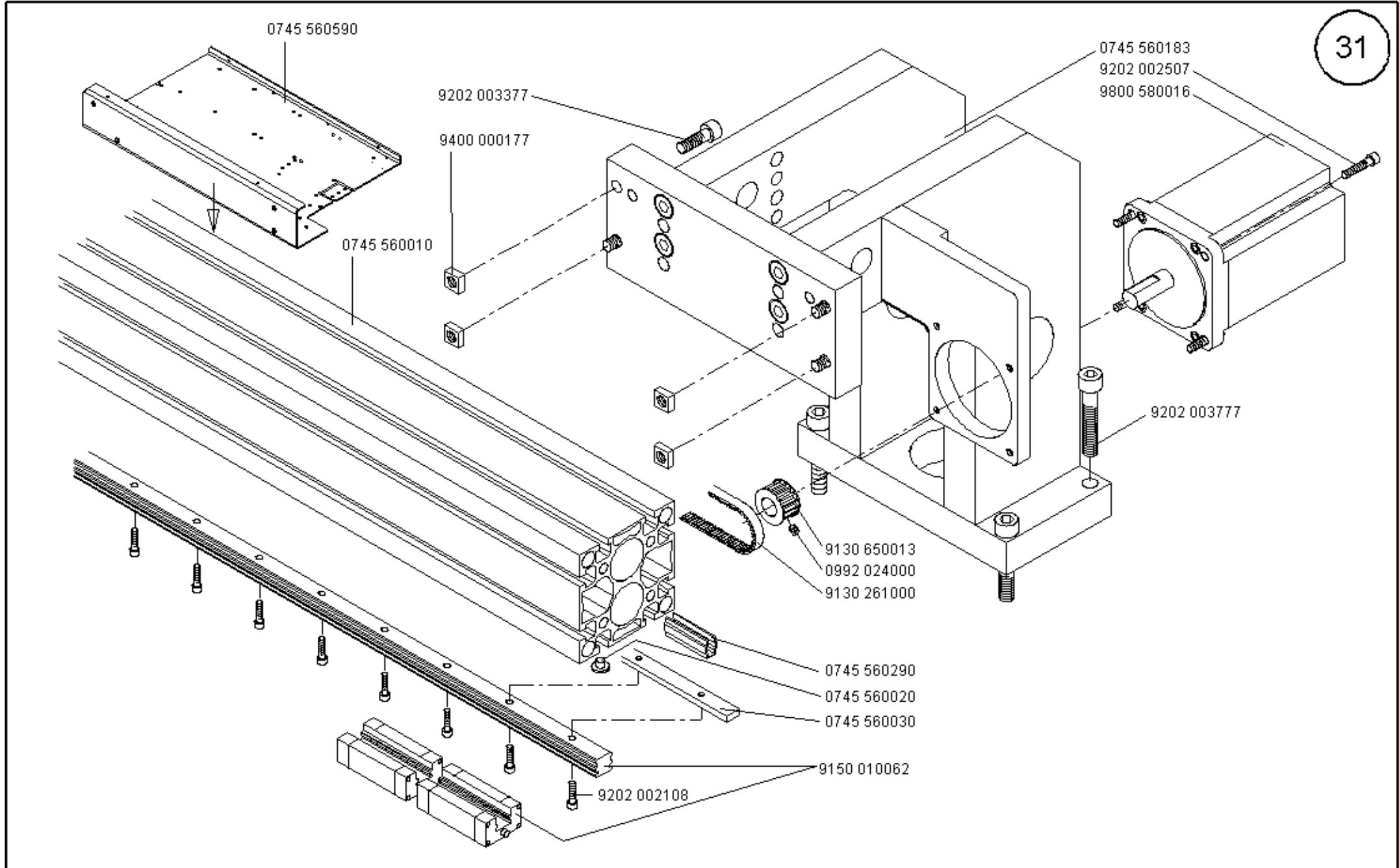


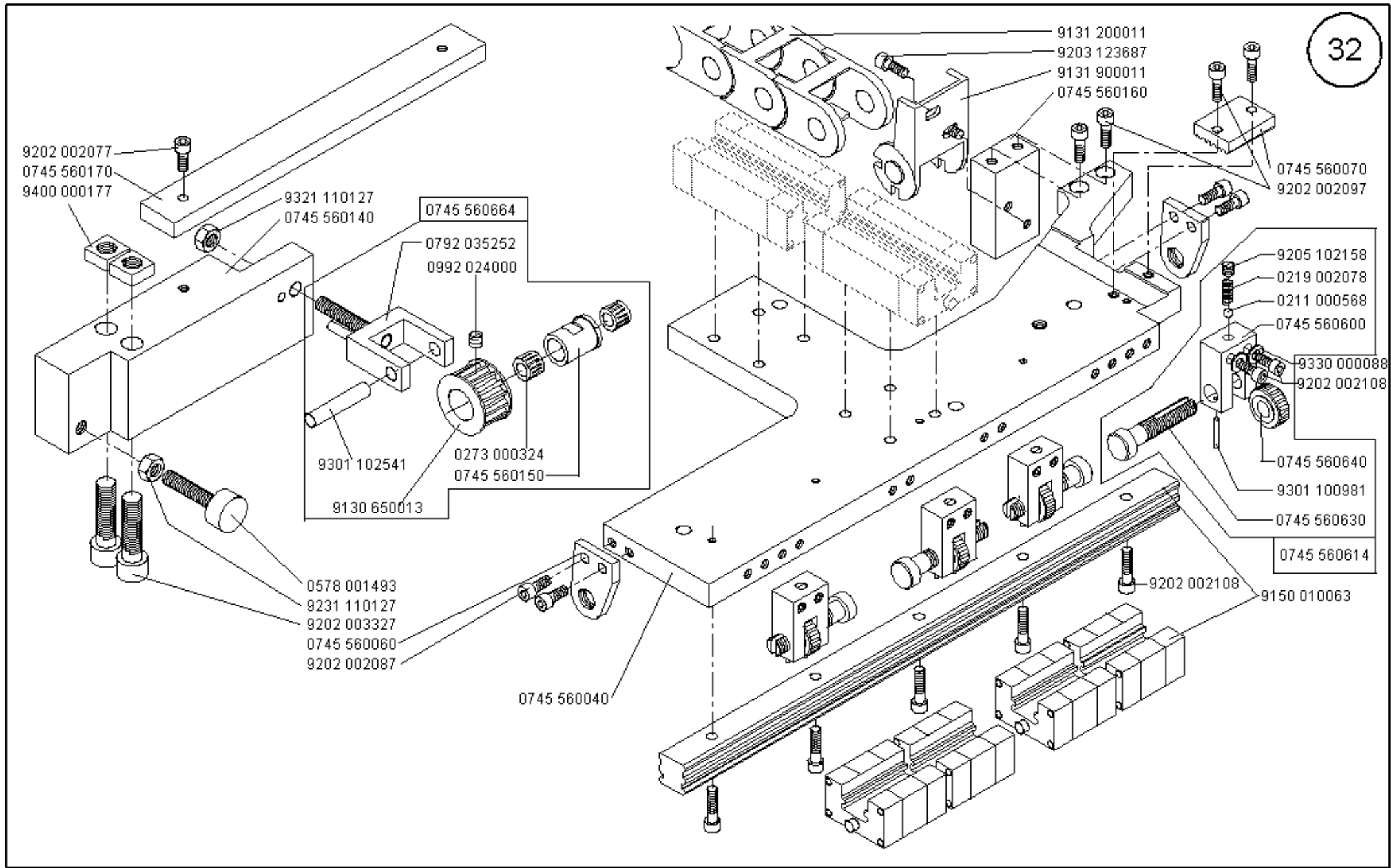
-kleben -stick



0745 517594







9202 002077
0745 560170
9400 000177

9321 110127
0745 560140

0745 560864

0792 035252
0992 024000

9301 102541

0273 000324
0745 560150

9130 650013

0578 001493
9231 110127
9202 003327
0745 560060
9202 002087

0745 560040

9131 200011
9203 123687
9131 900011
0745 560160

0745 560070
9202 002097

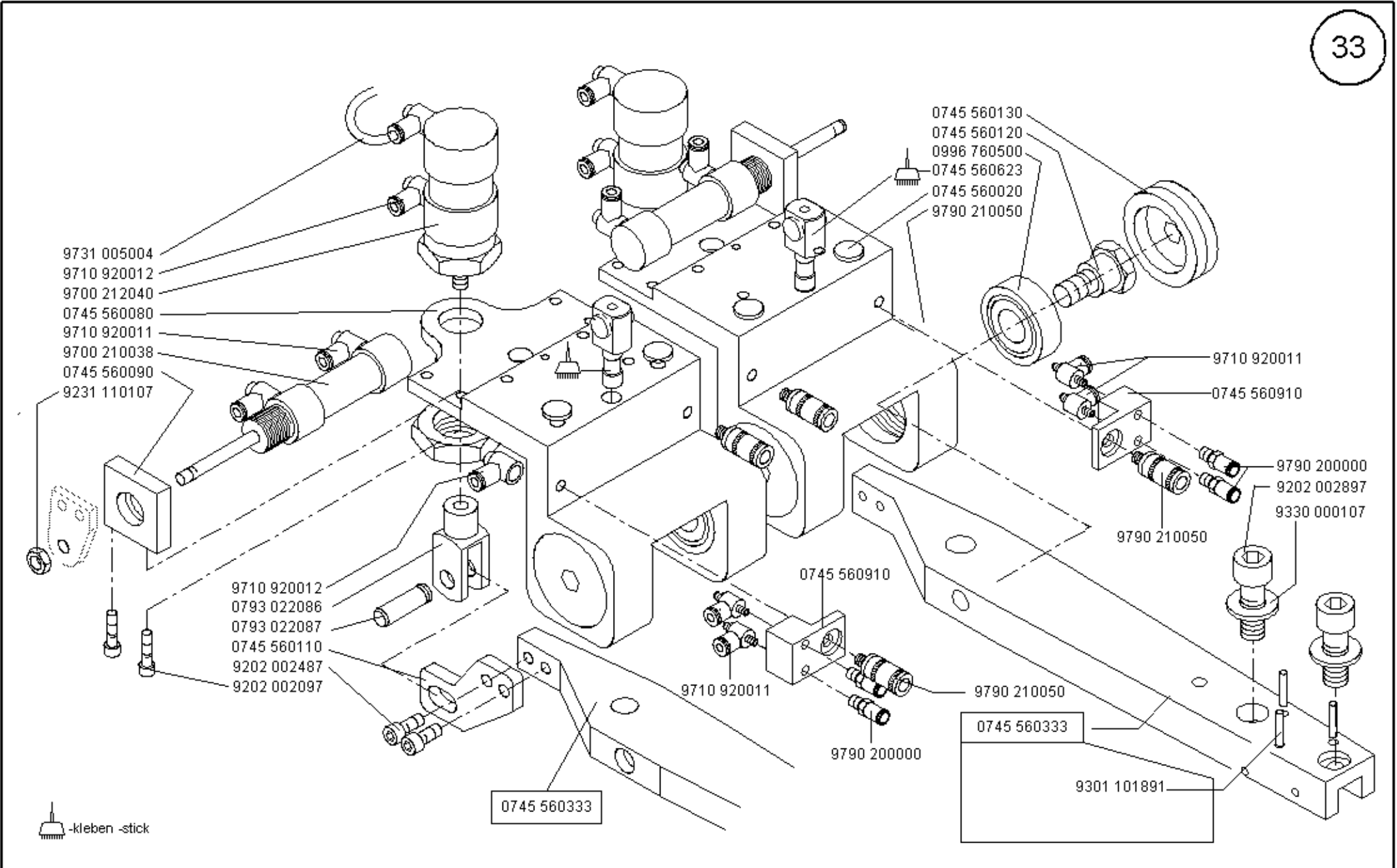
9205 102158
0219 002078
0211 000568
0745 560600

9330 000088
9202 002108

0745 560640
9301 100981
0745 560630

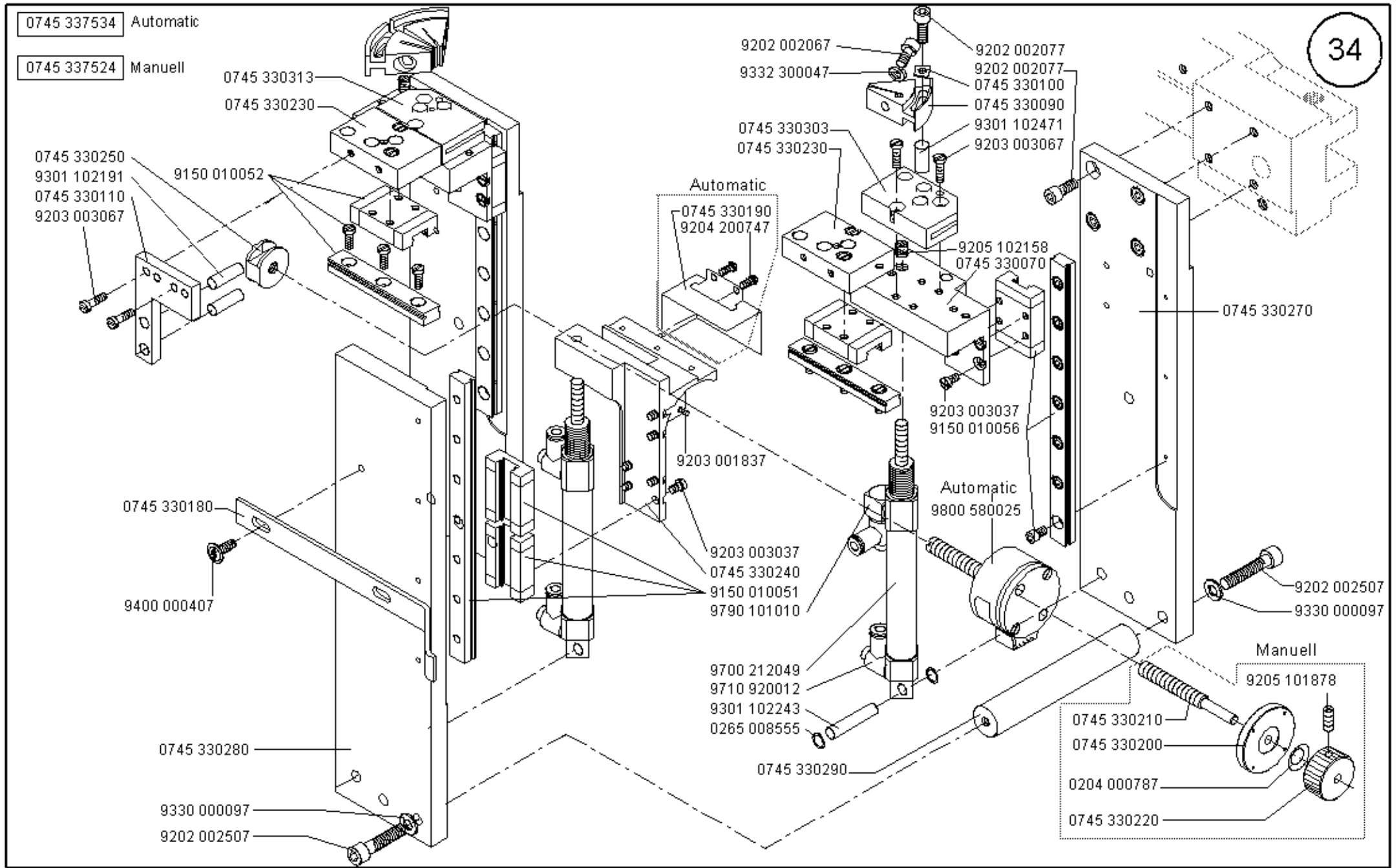
0745 560614

9202 002108
9150 010063



0745 337534 Automatic

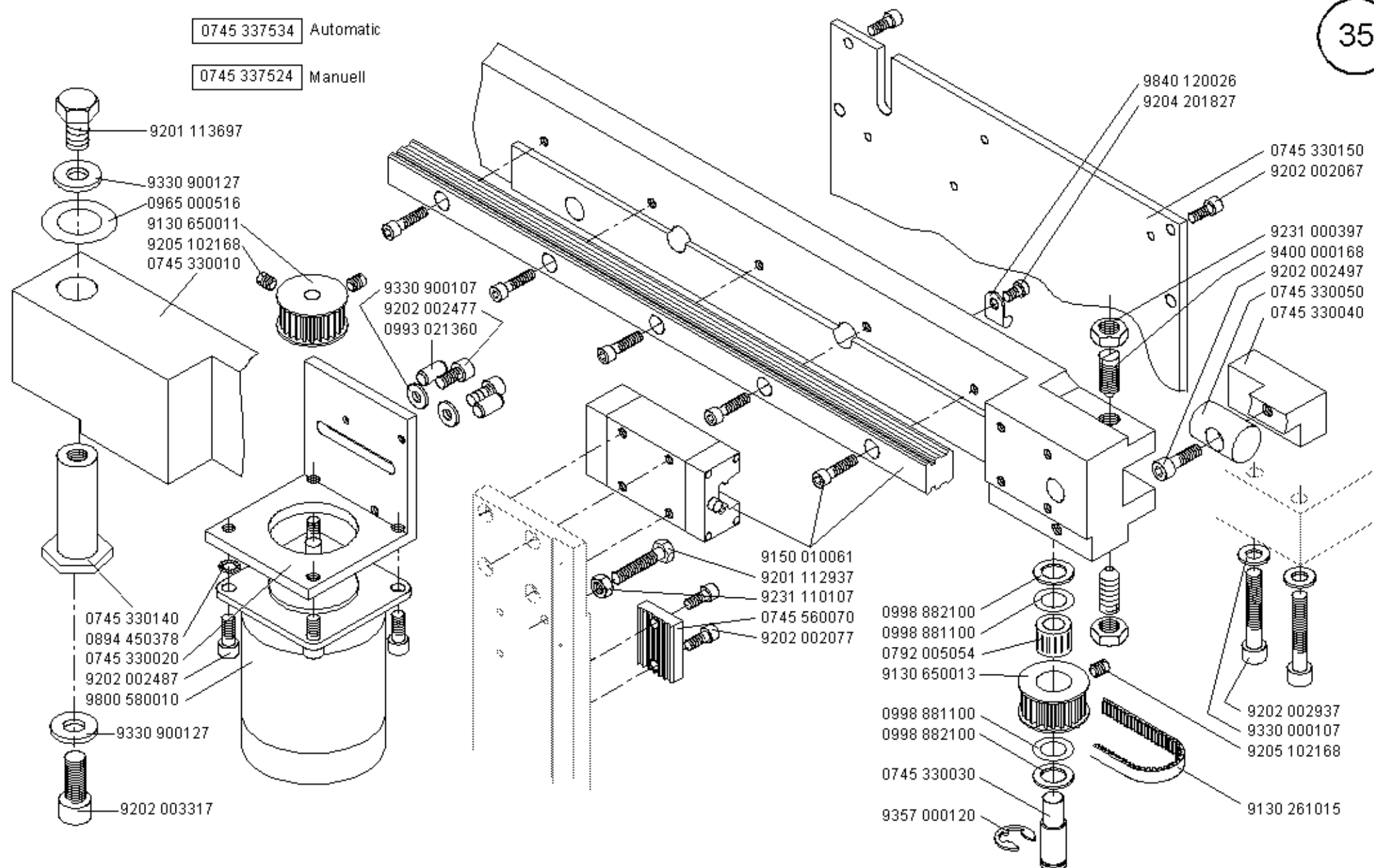
0745 337524 Manuell

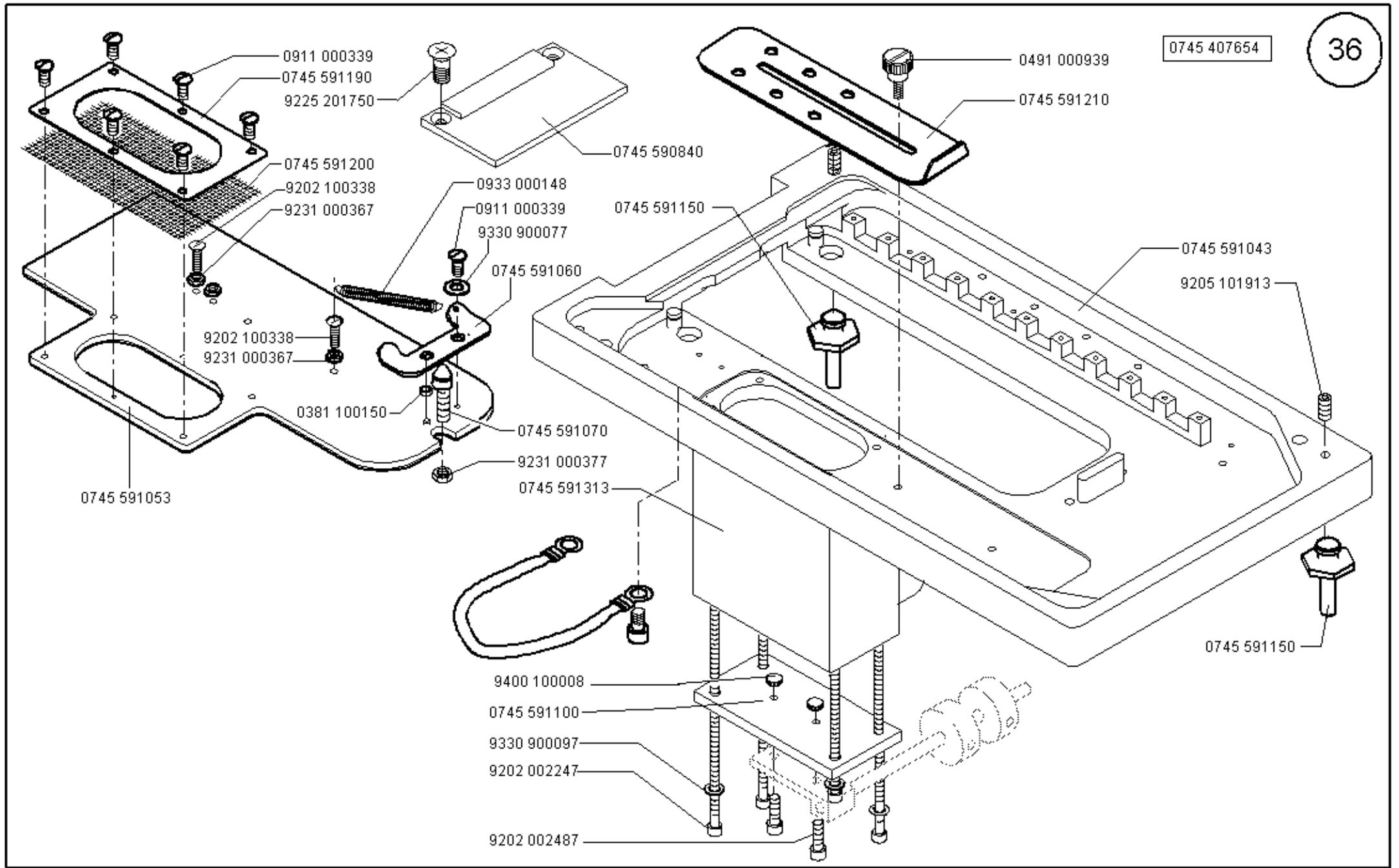


Scale 50 %

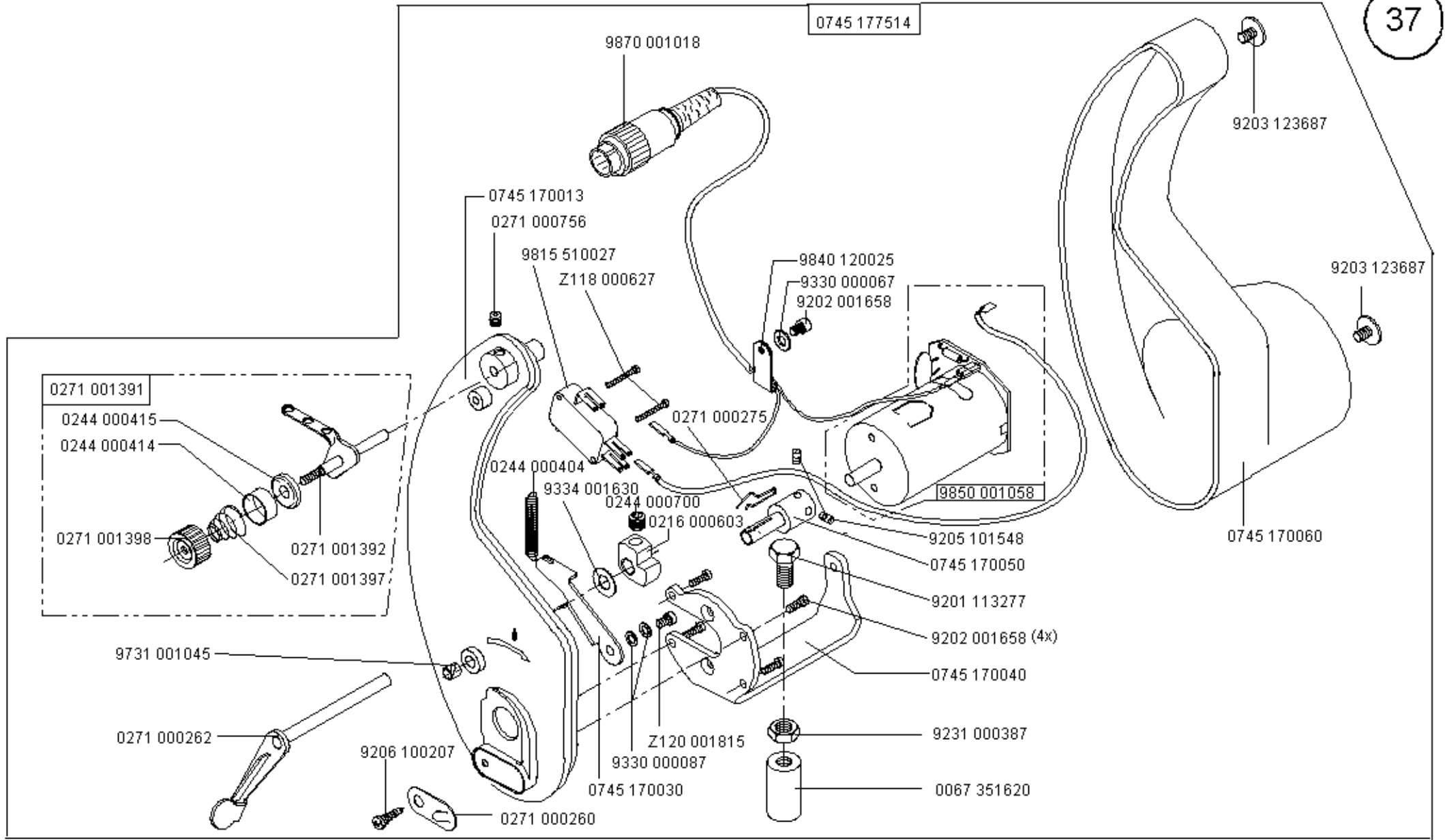
0745 337534 Automatic

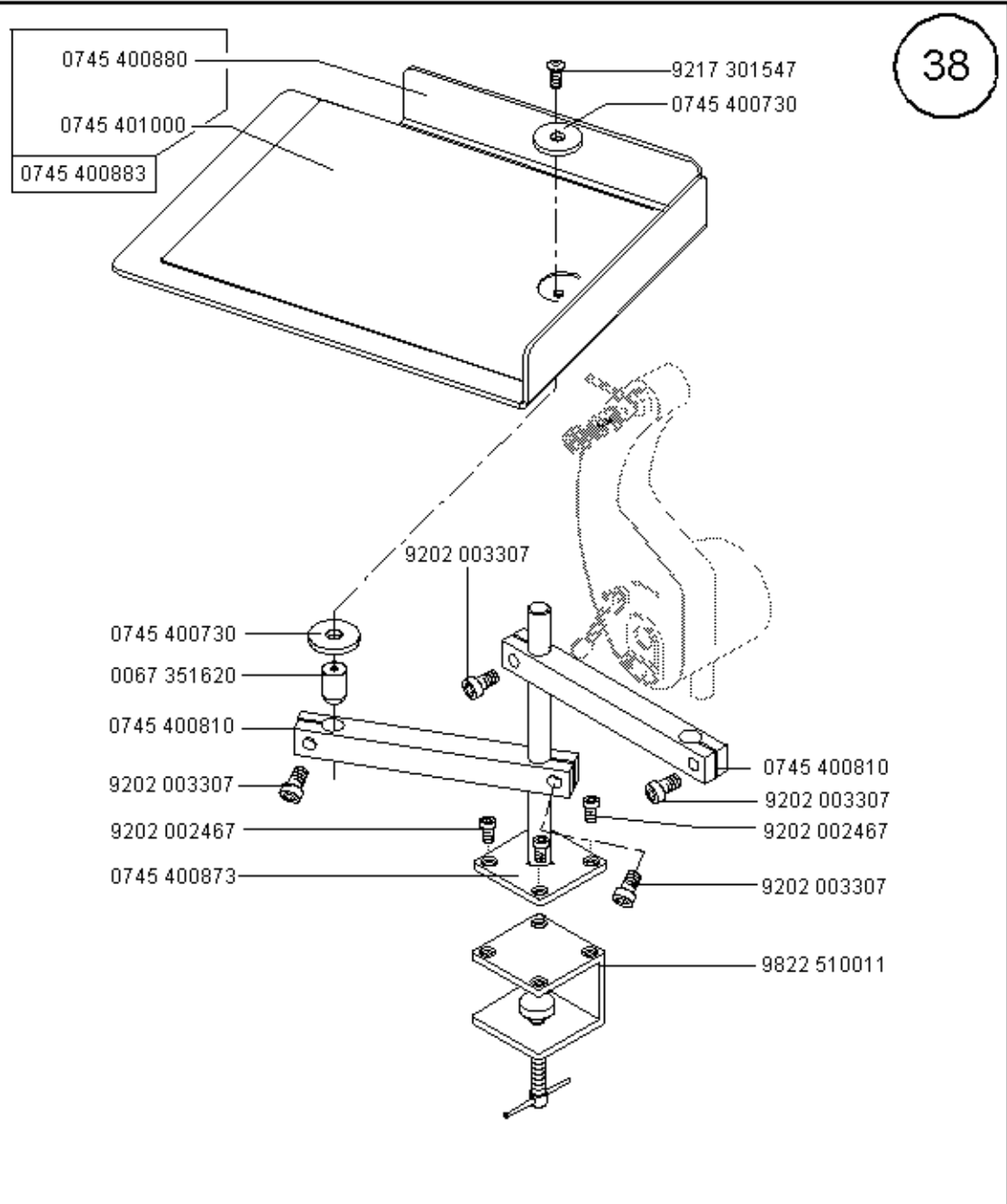
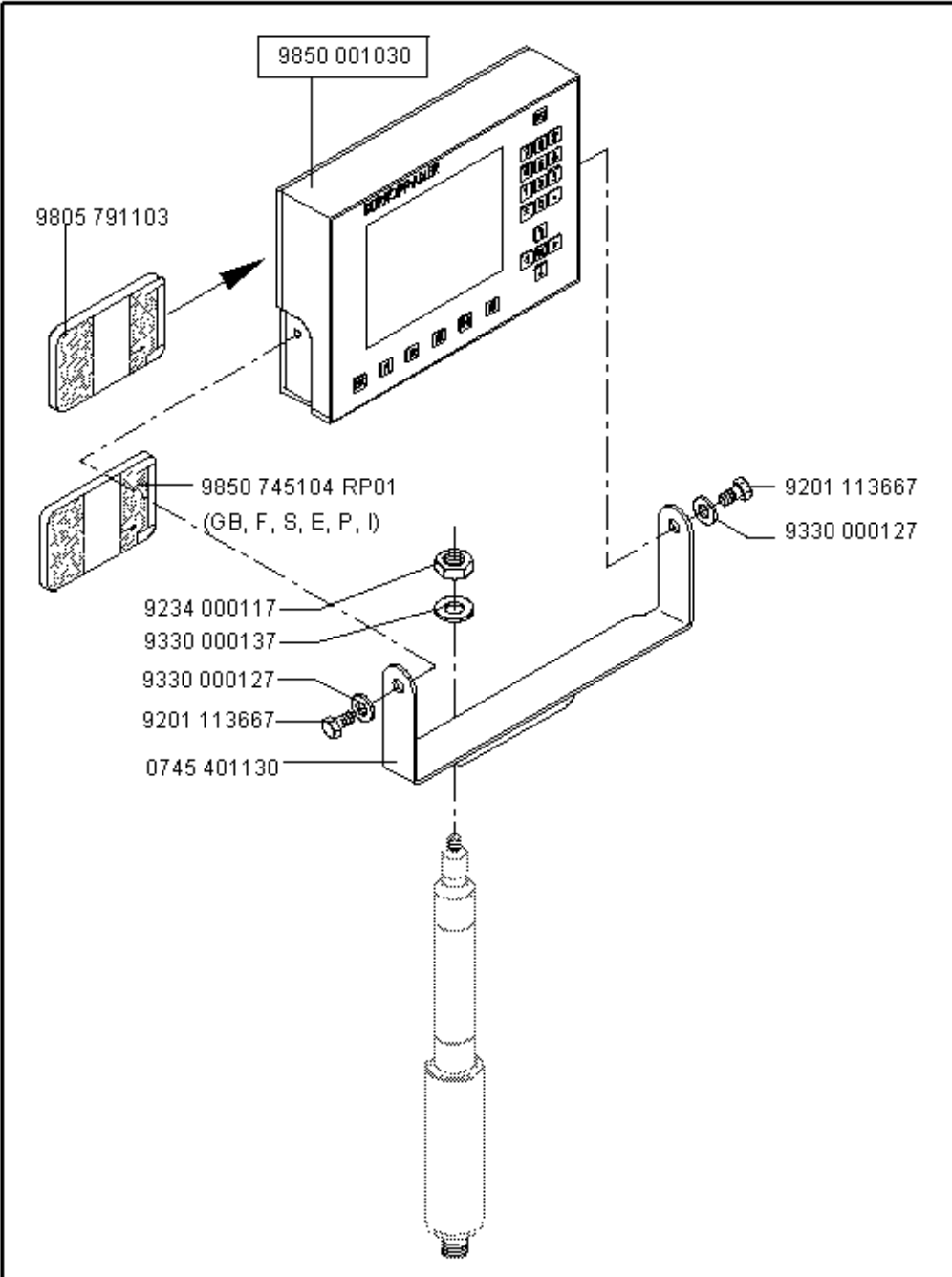
0745 337524 Manuell

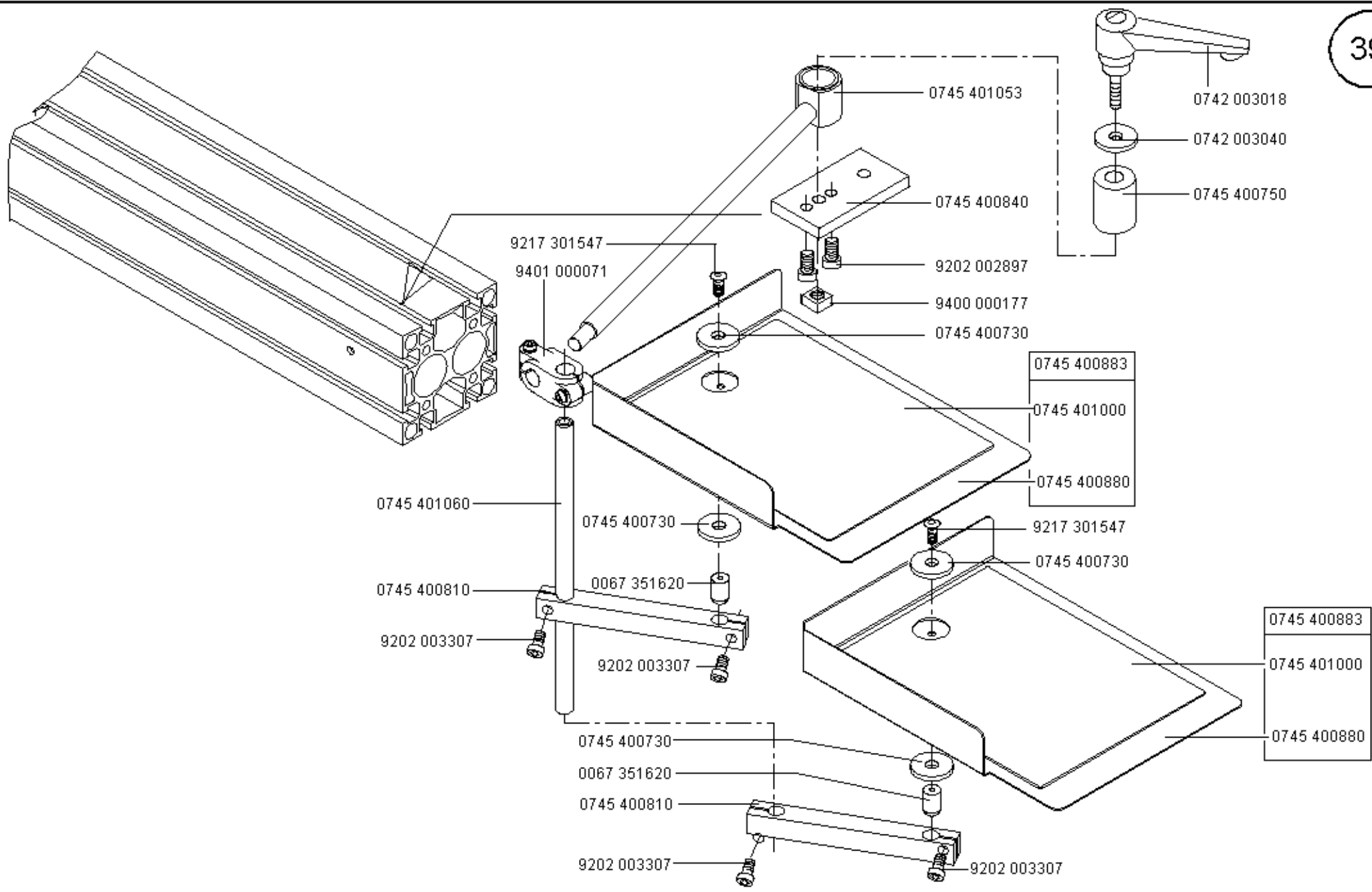


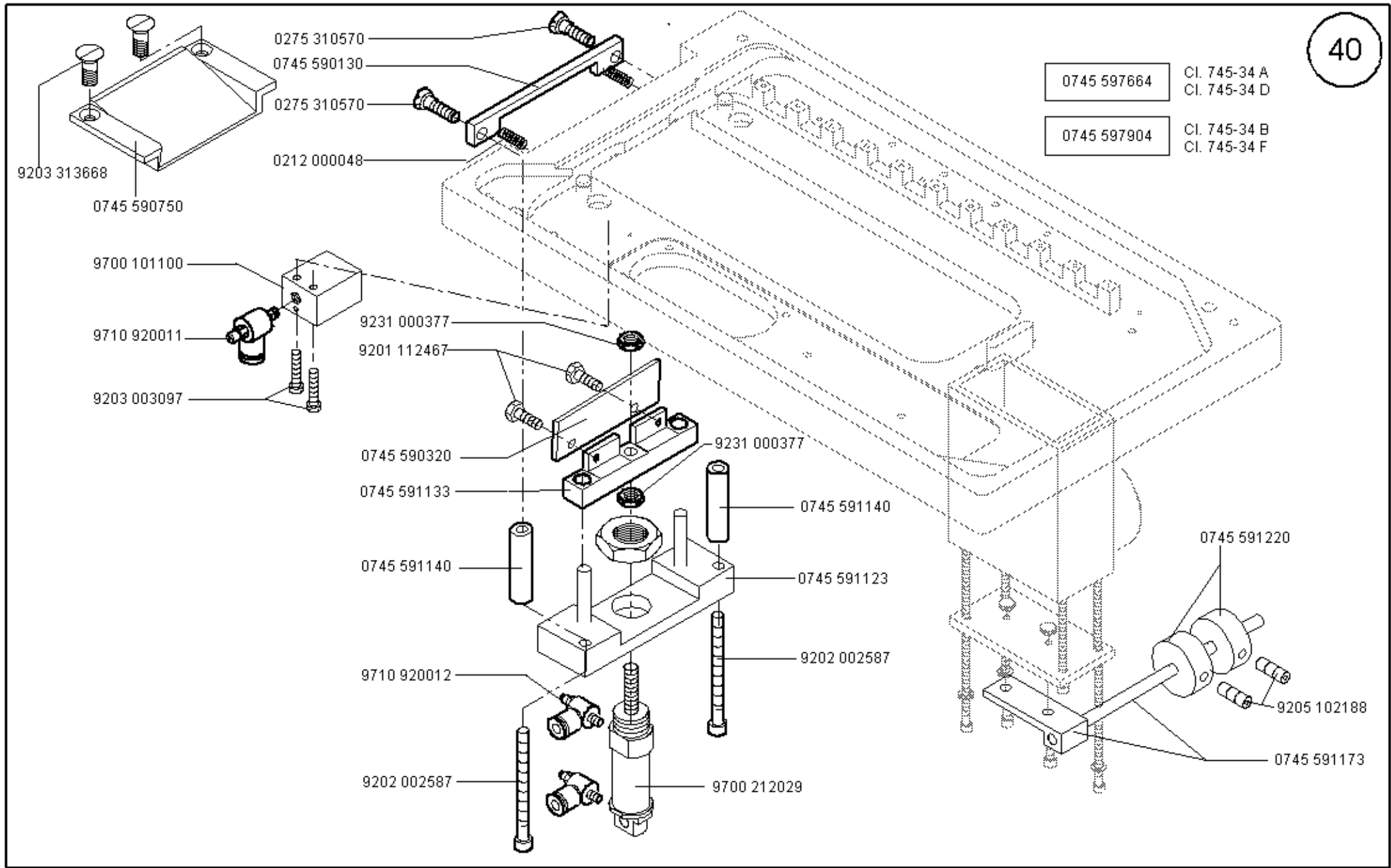


0745 407654





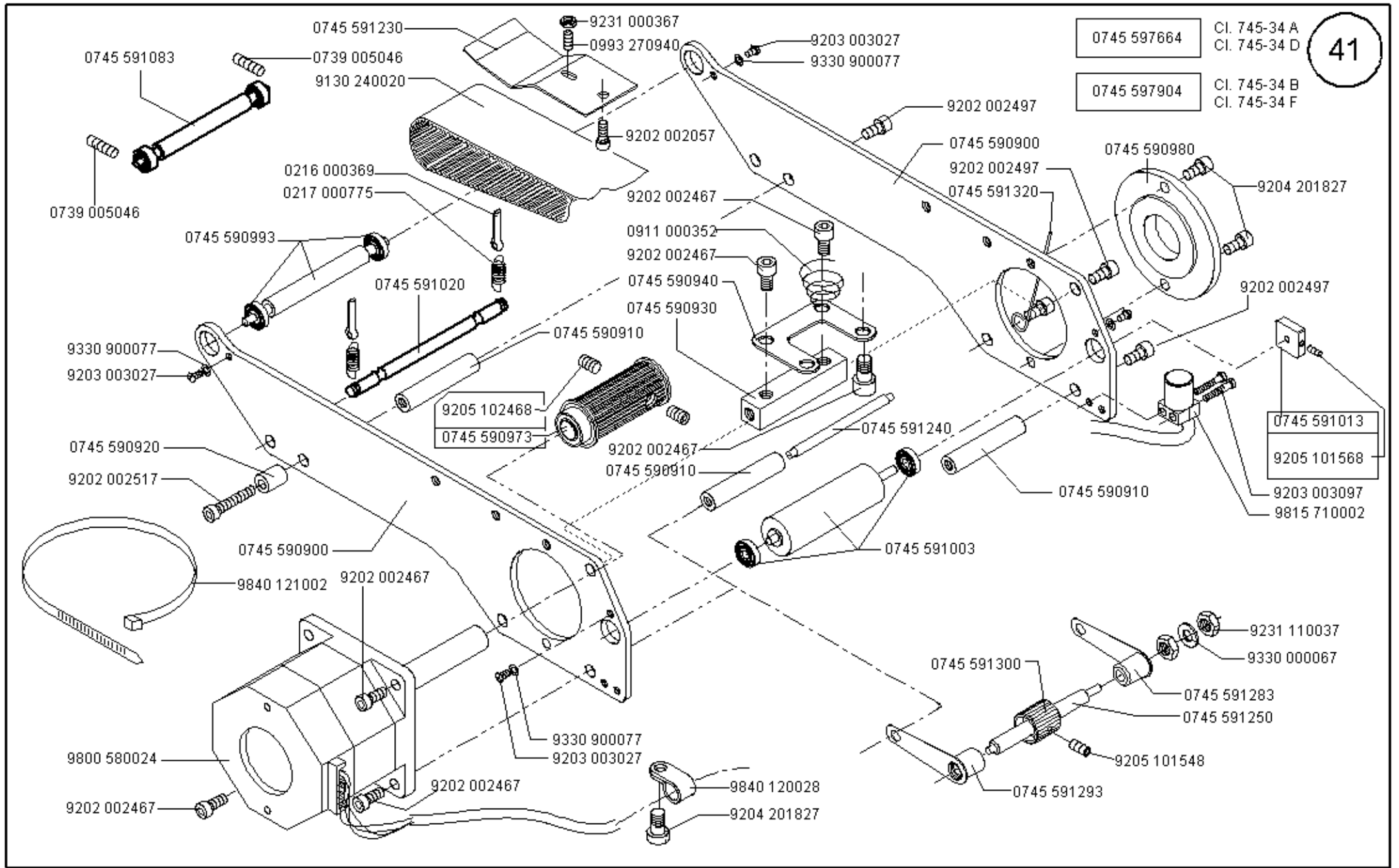




Scale 50 %

CI. 745-34

Ausgabe/Edition 04.2004



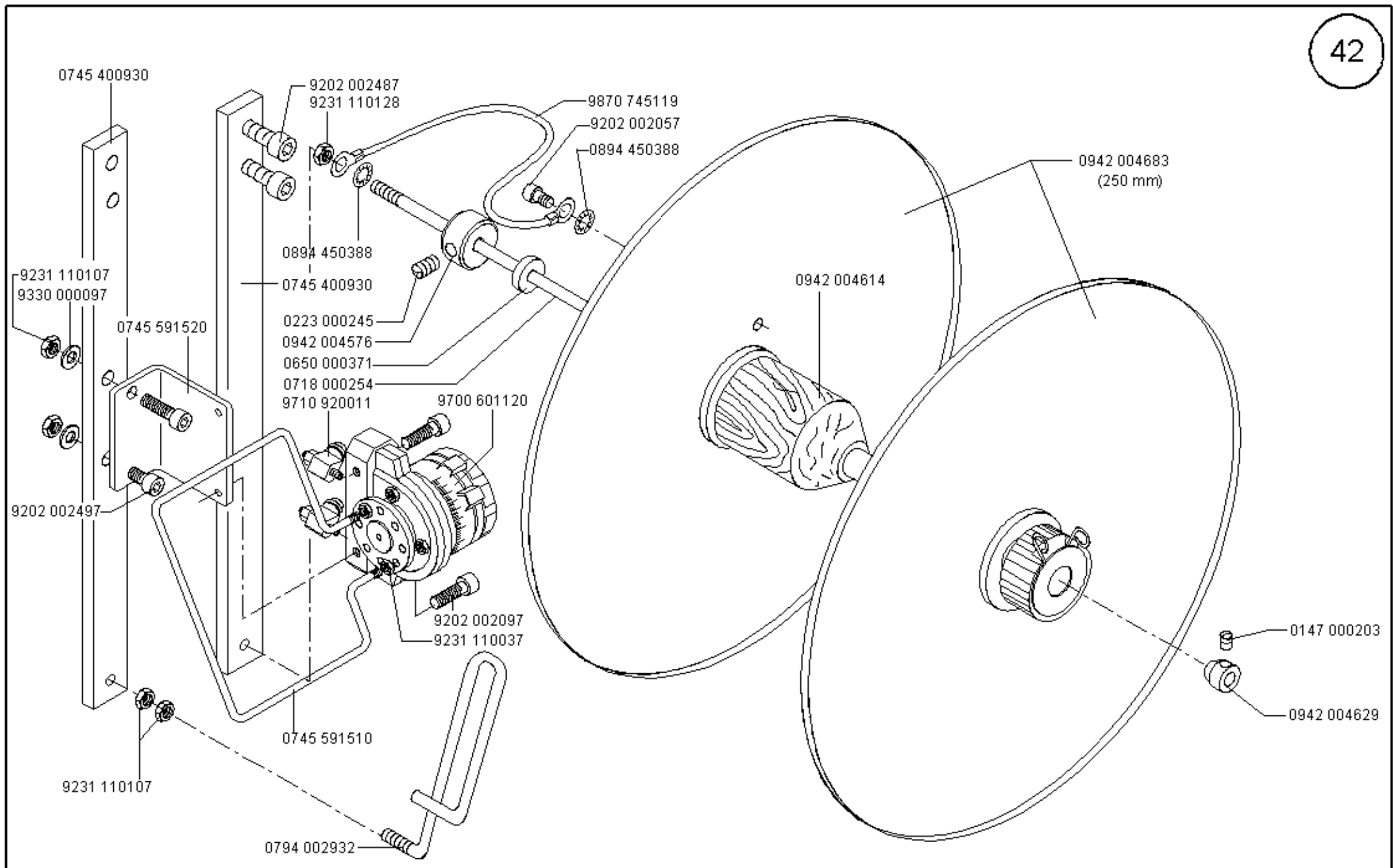
0745 597664

Cl. 745-34 A
Cl. 745-34 D

0745 597904

Cl. 745-34 B
Cl. 745-34 F

0745 591013
9205 101568

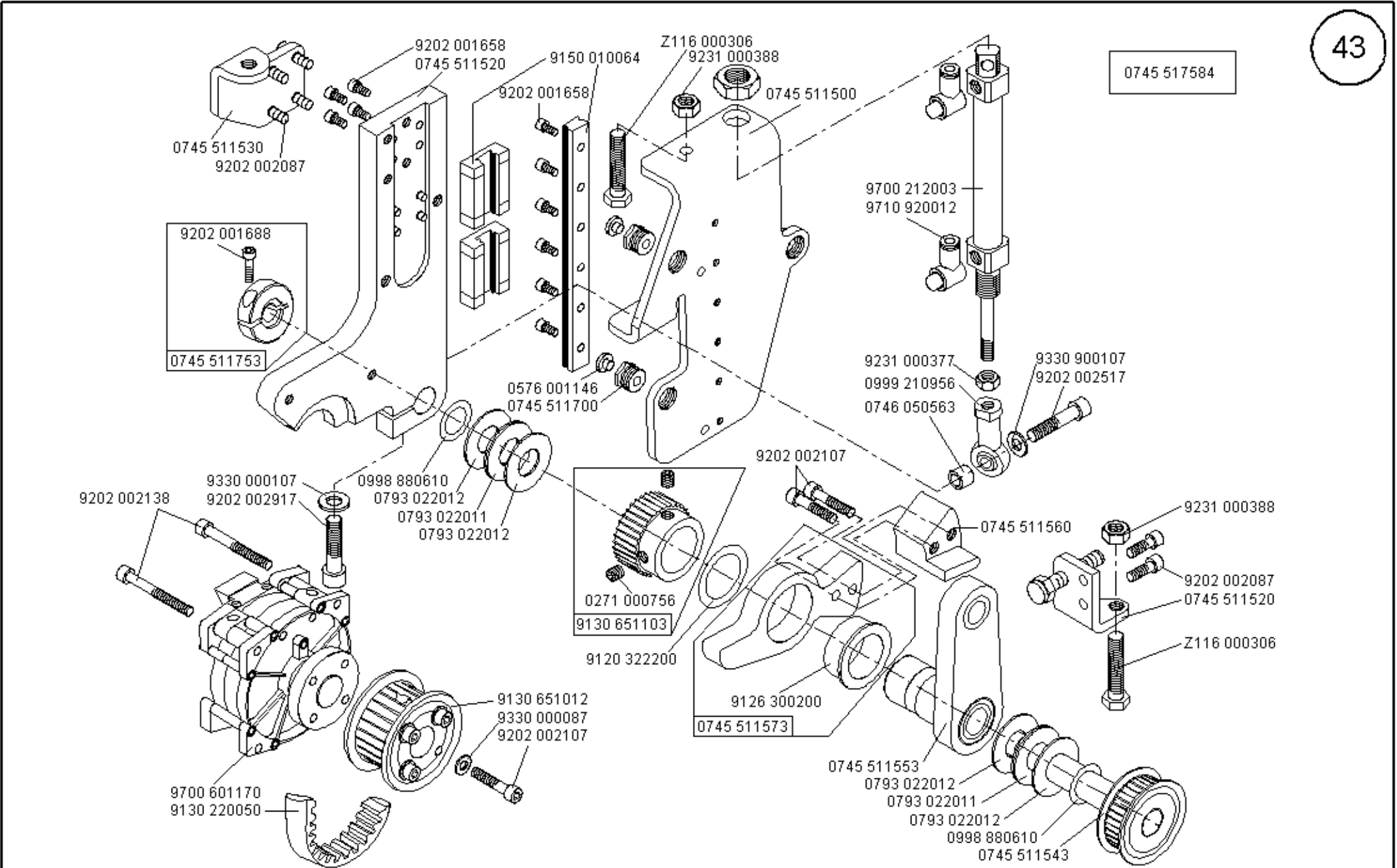


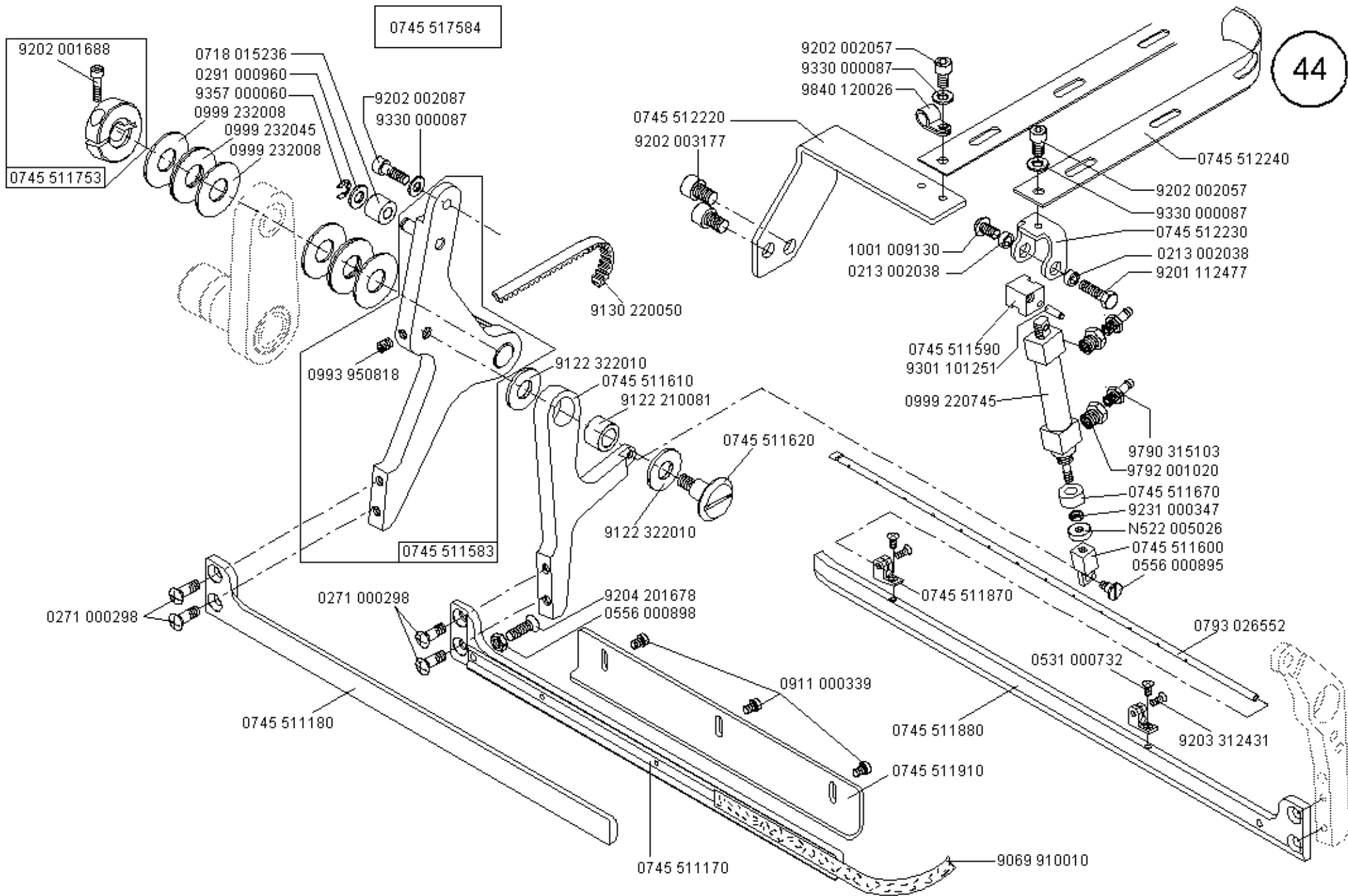
Scale 50 %

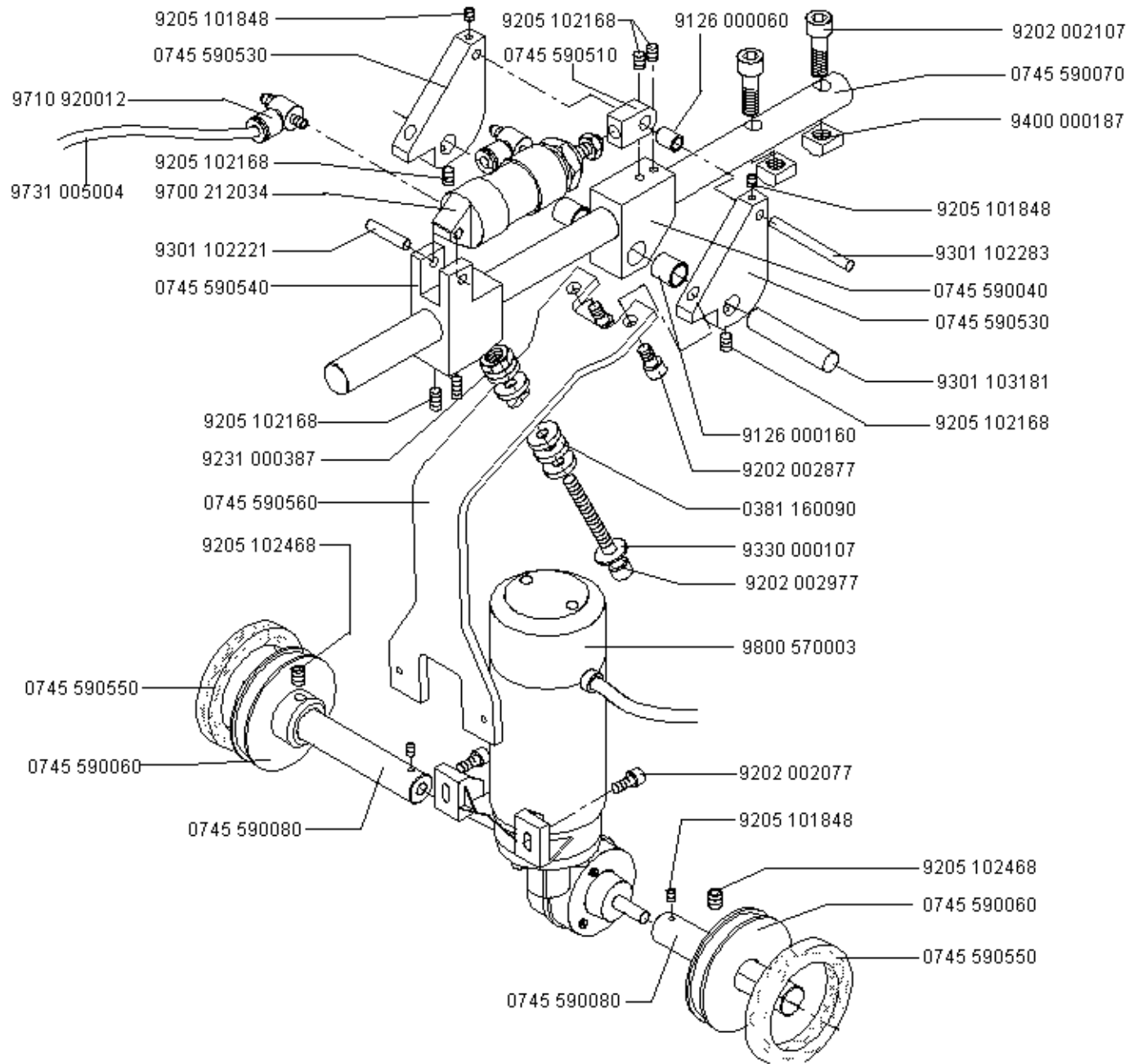
CI. 745-34

Ausgabe/Edition 06.2003

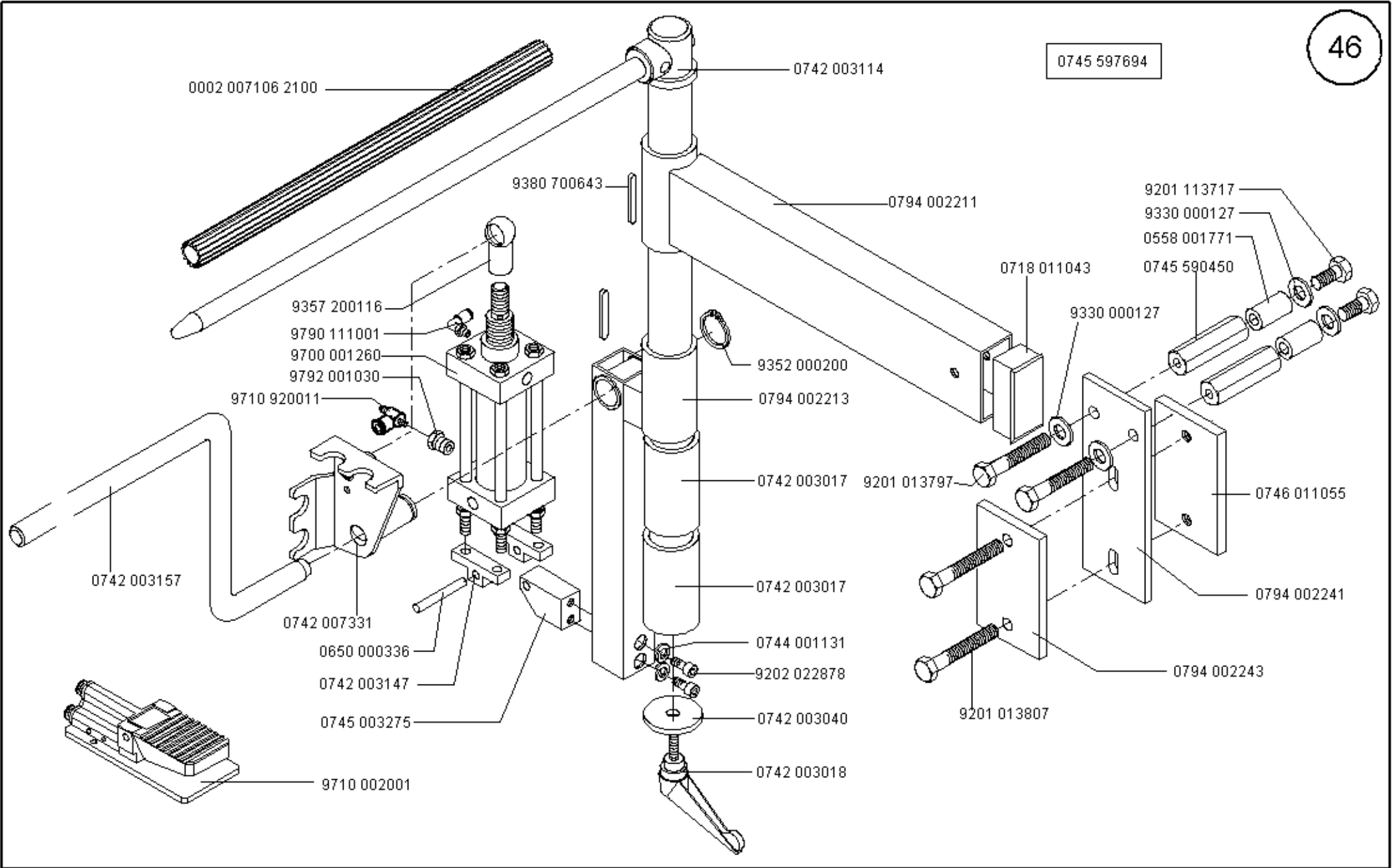
0745 517584

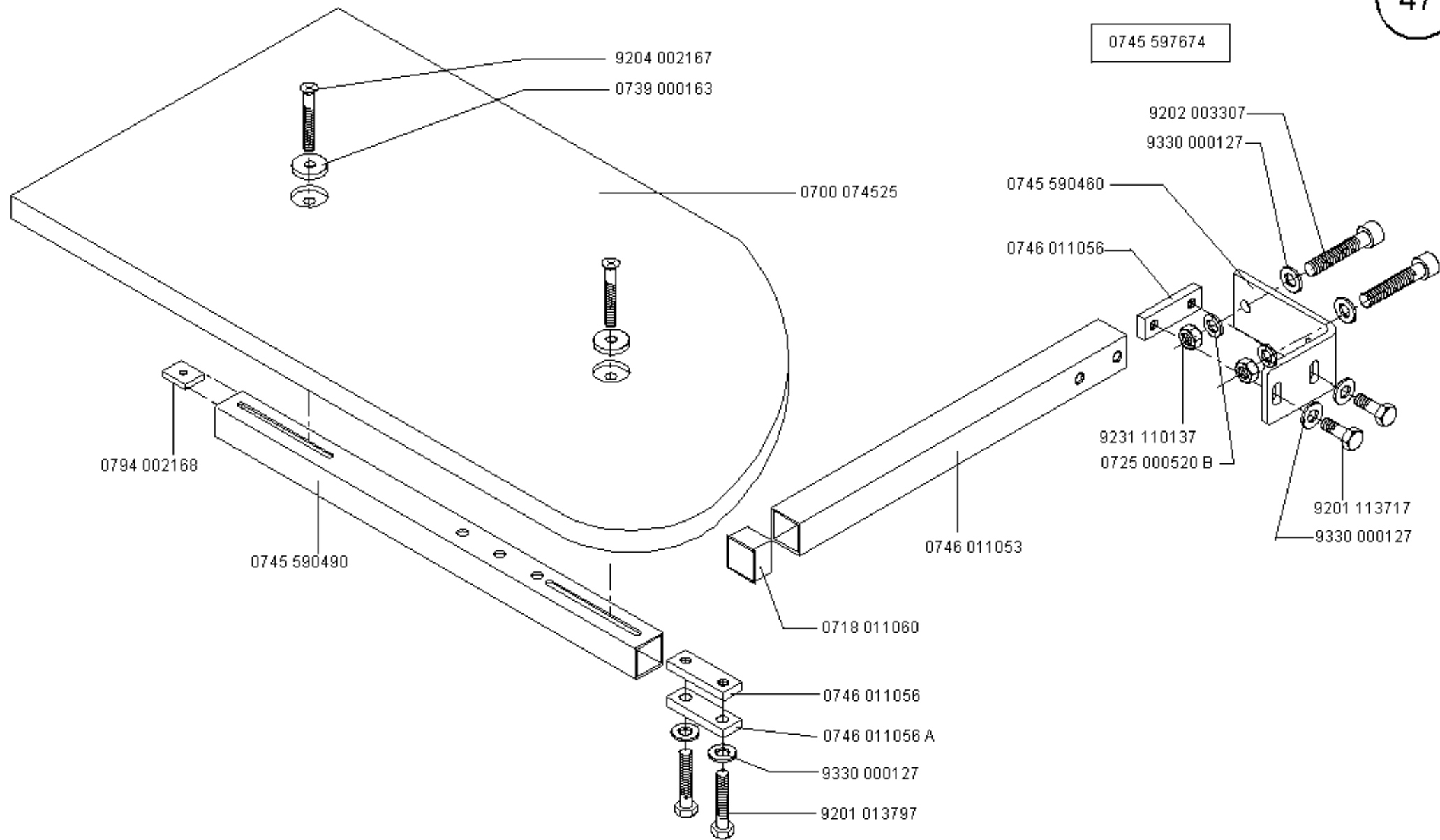


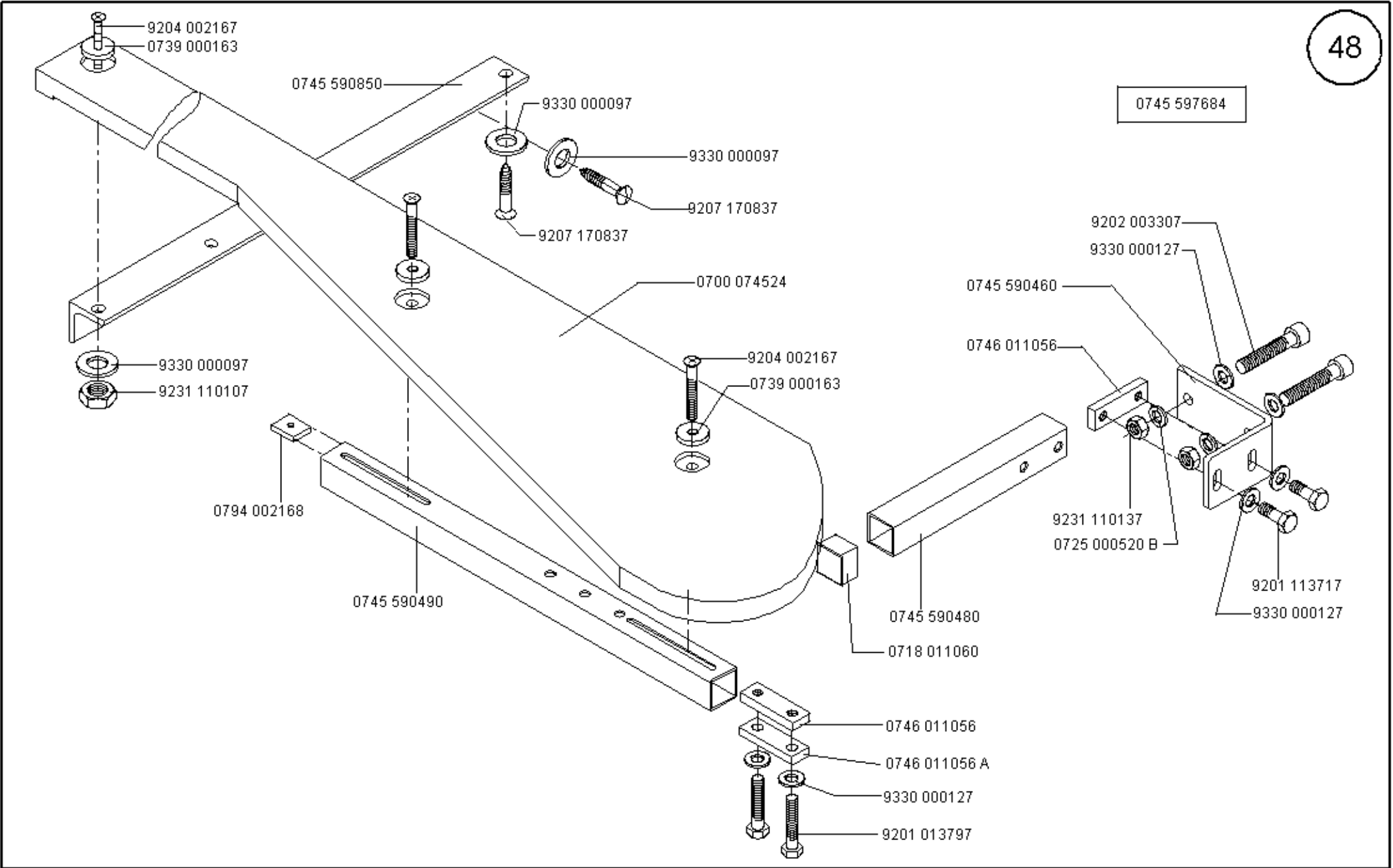




0745 597694





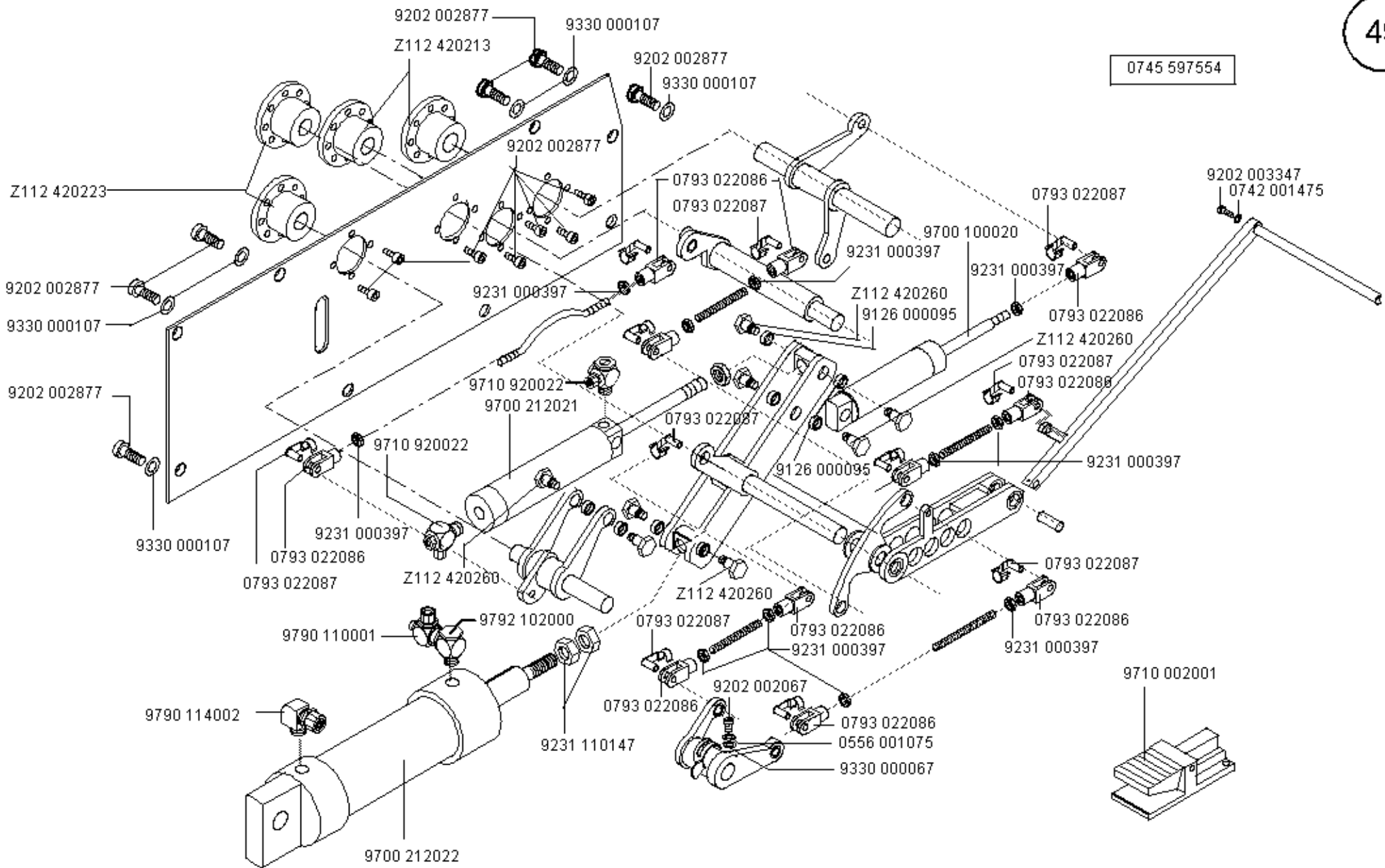


Scale 50 %

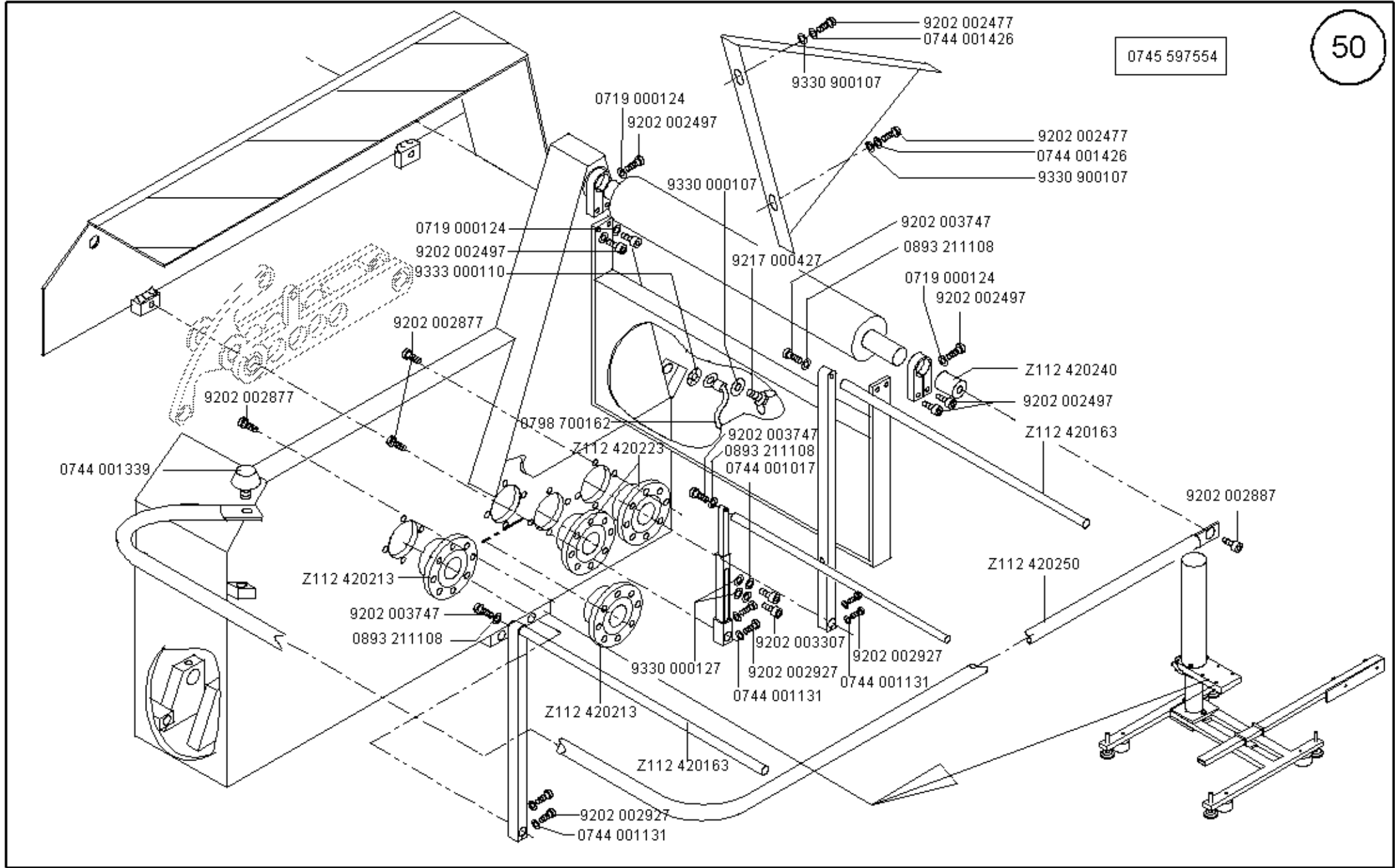
Cl. 745-34

Ausgabe/Edition 04.2002

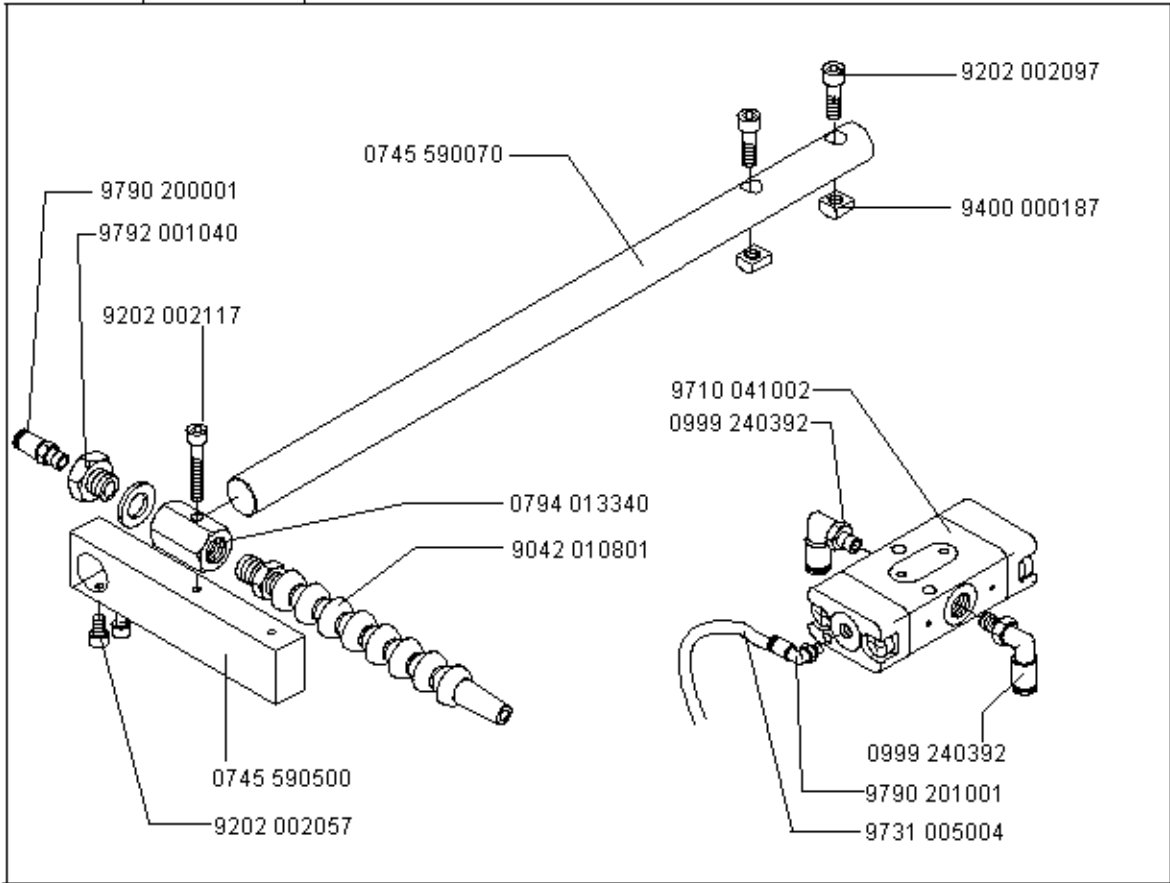
0745 597554



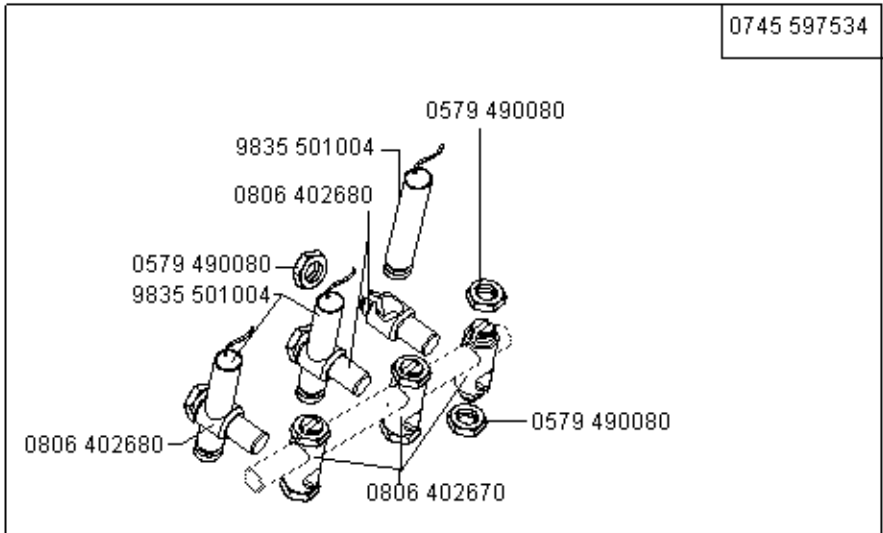
0745 597554



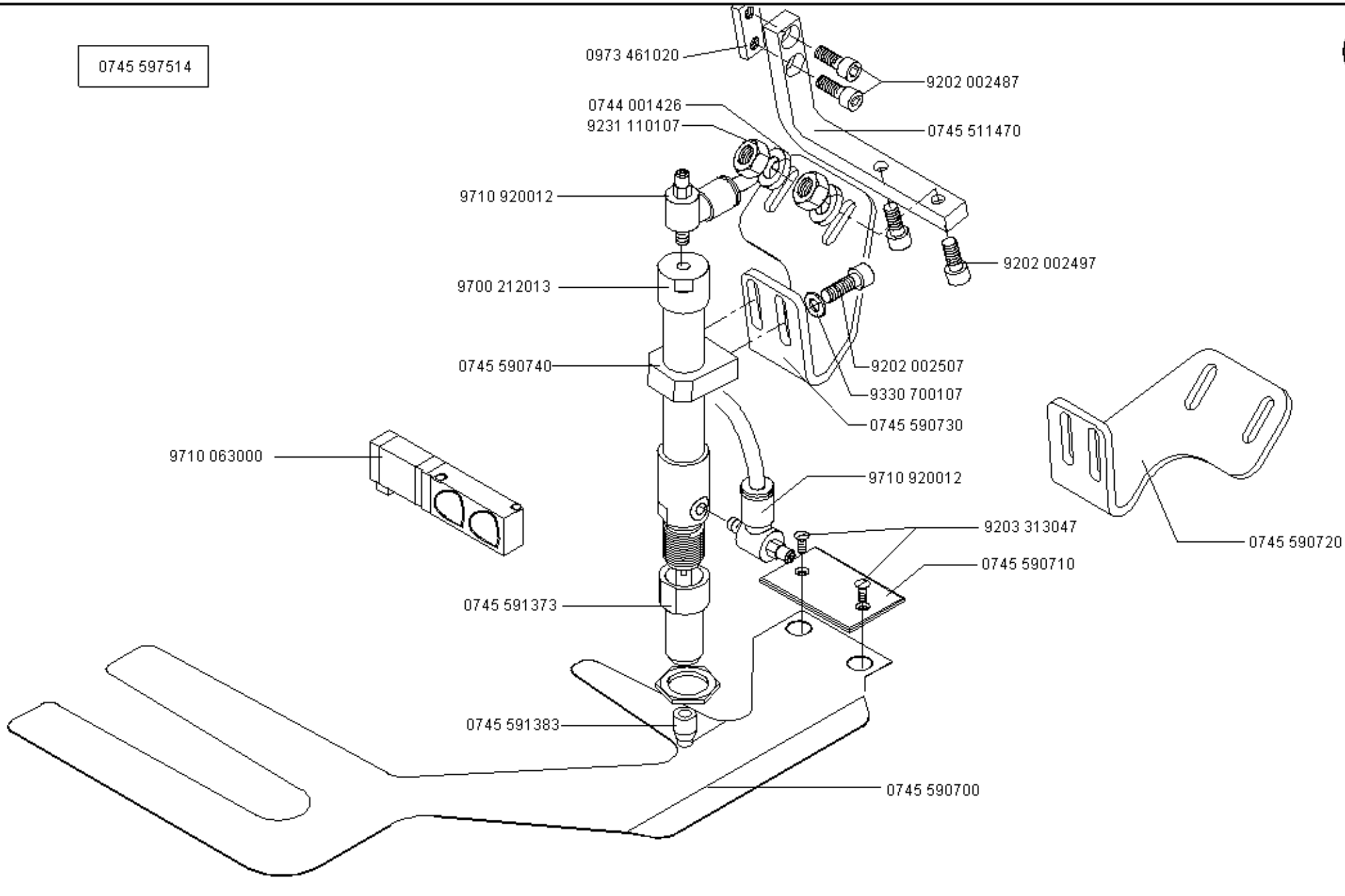
0745 597604



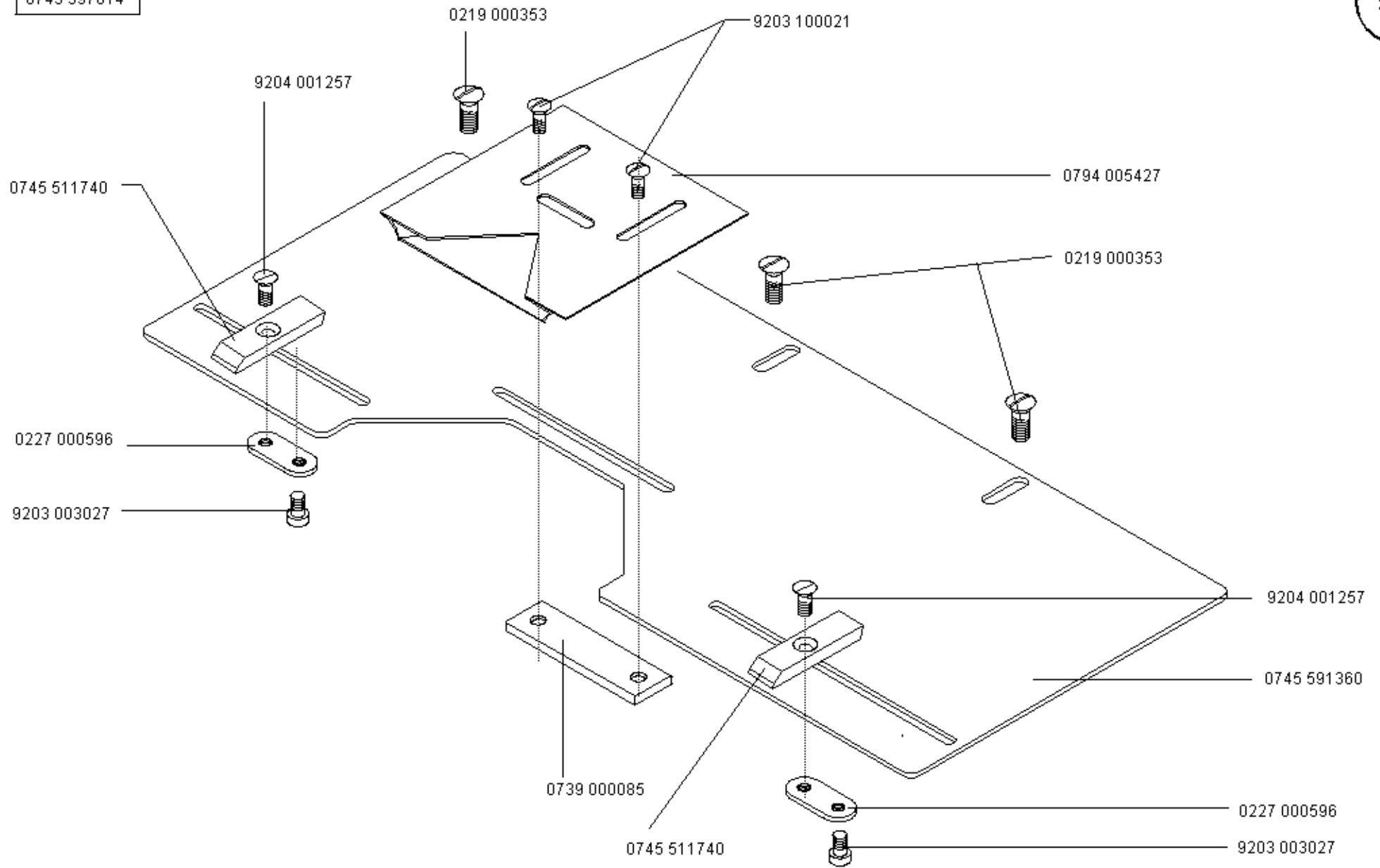
0745 597534

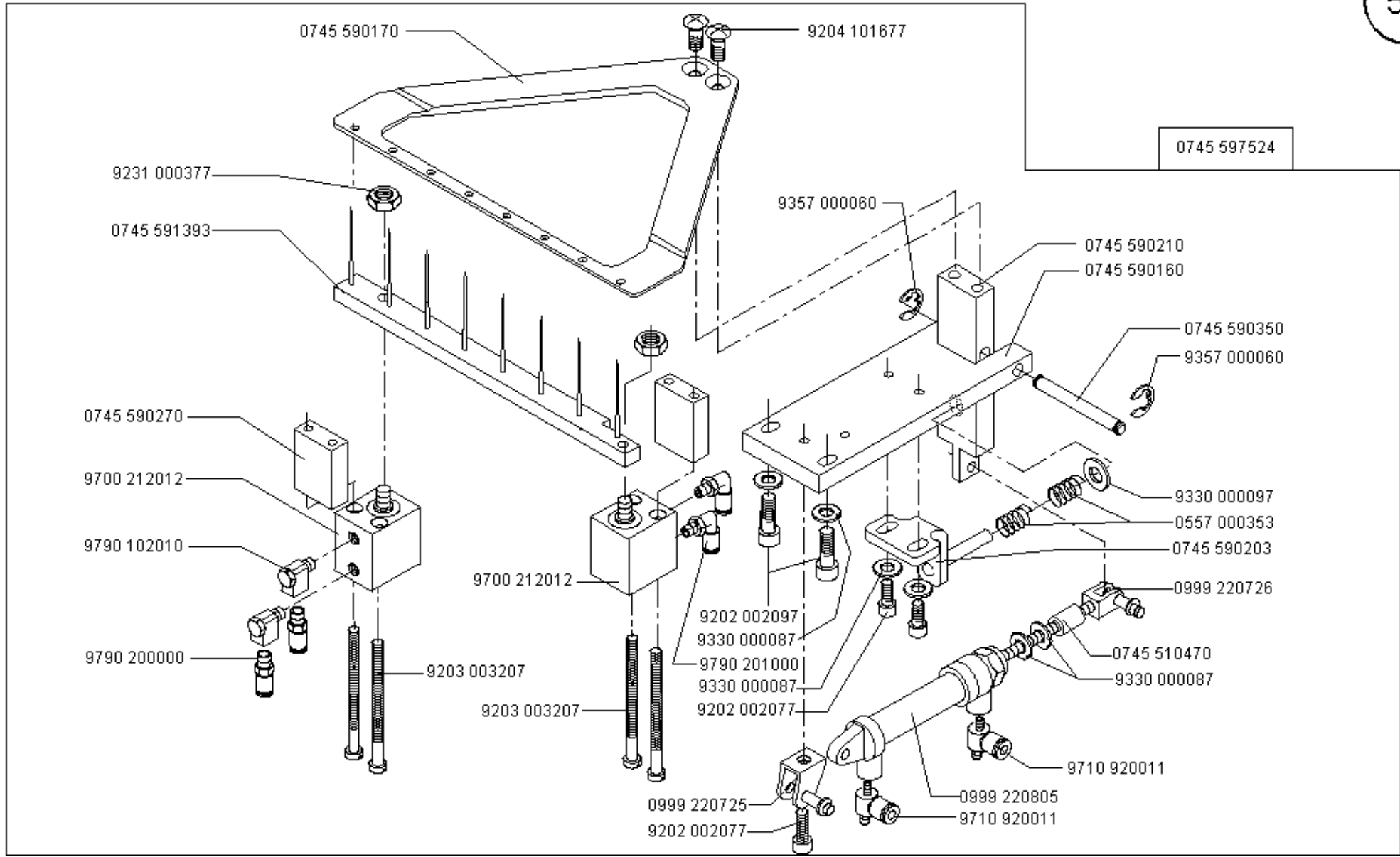


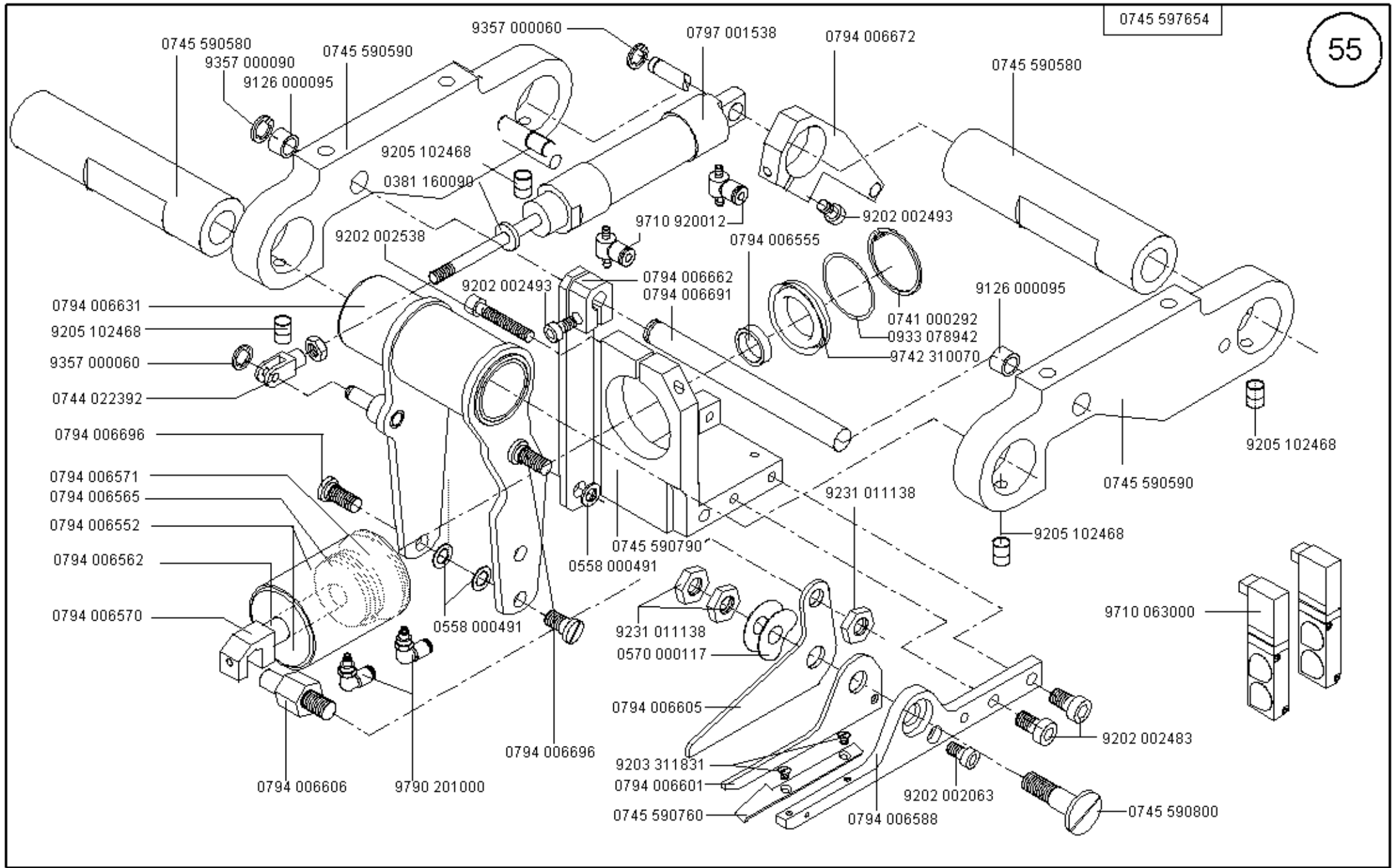
0745 597514



0745 597614



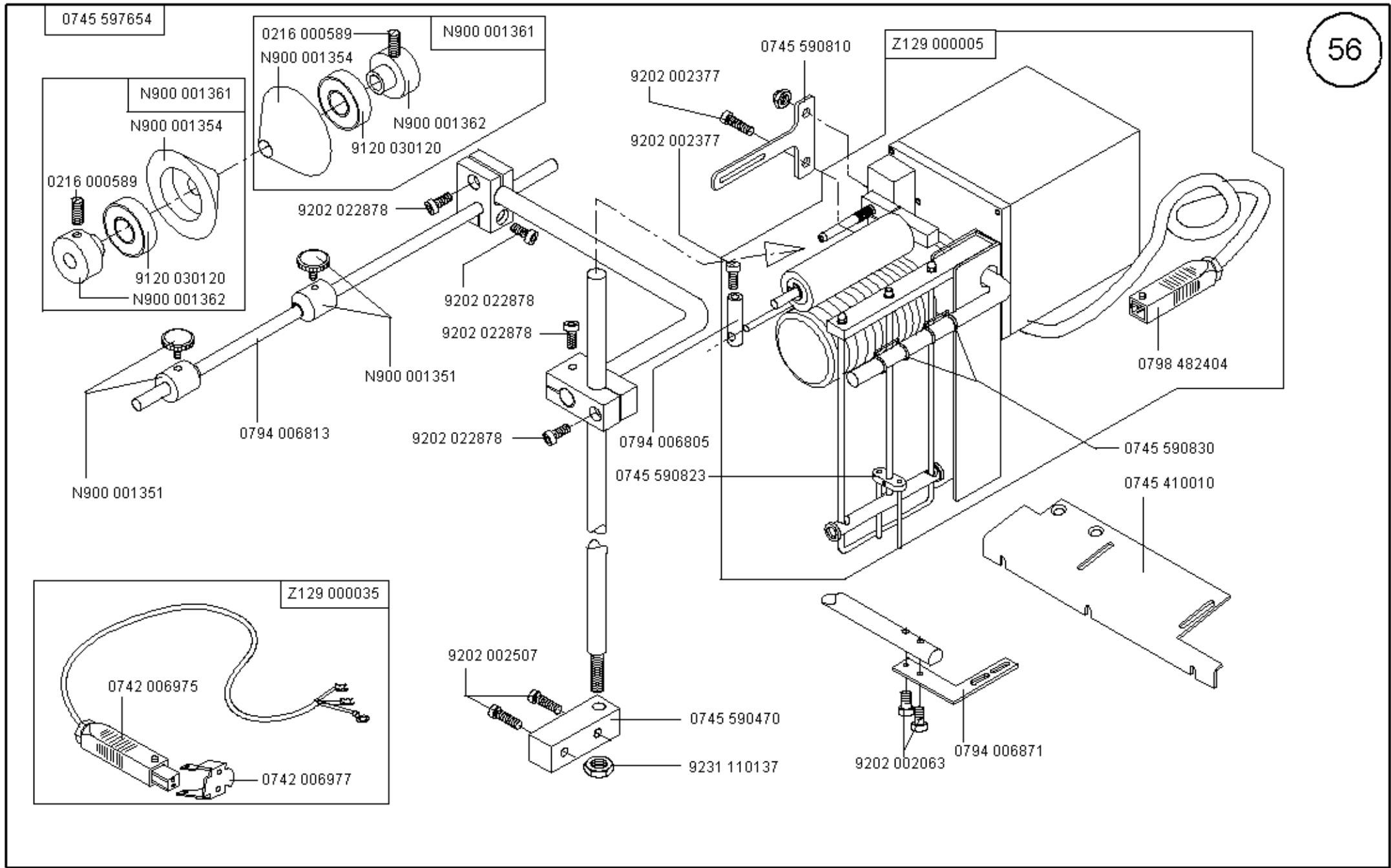


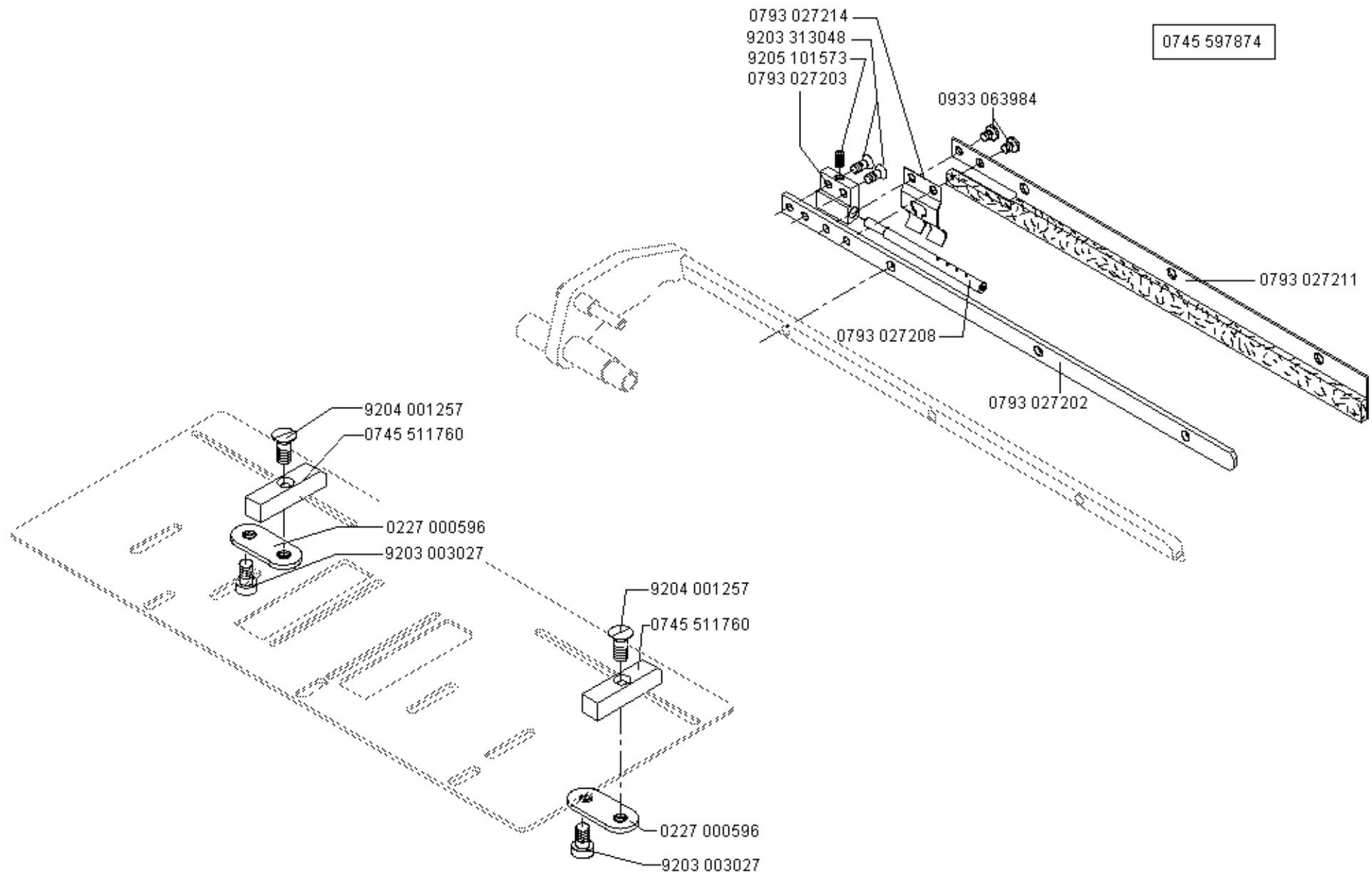


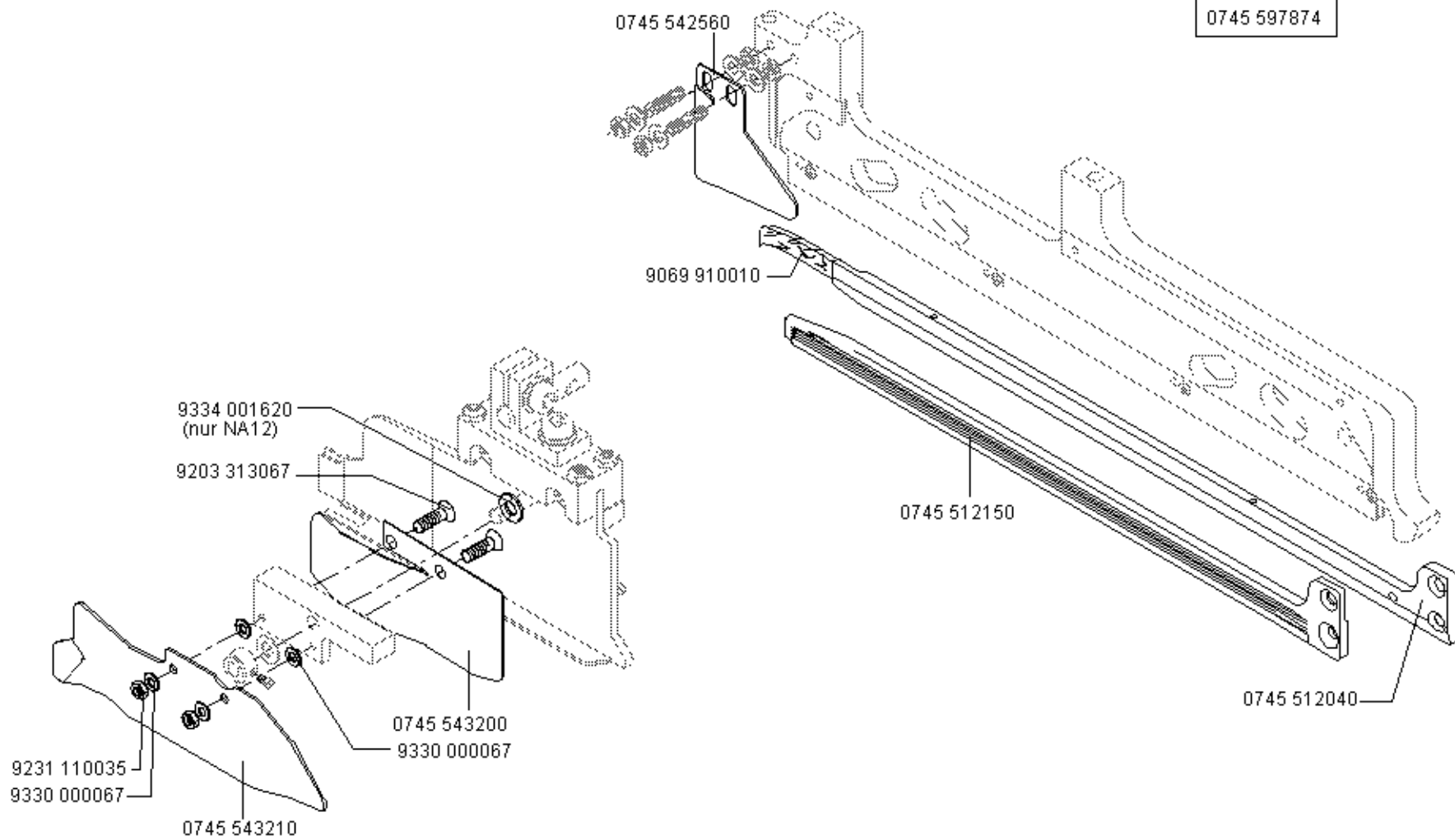
0745 597654

55

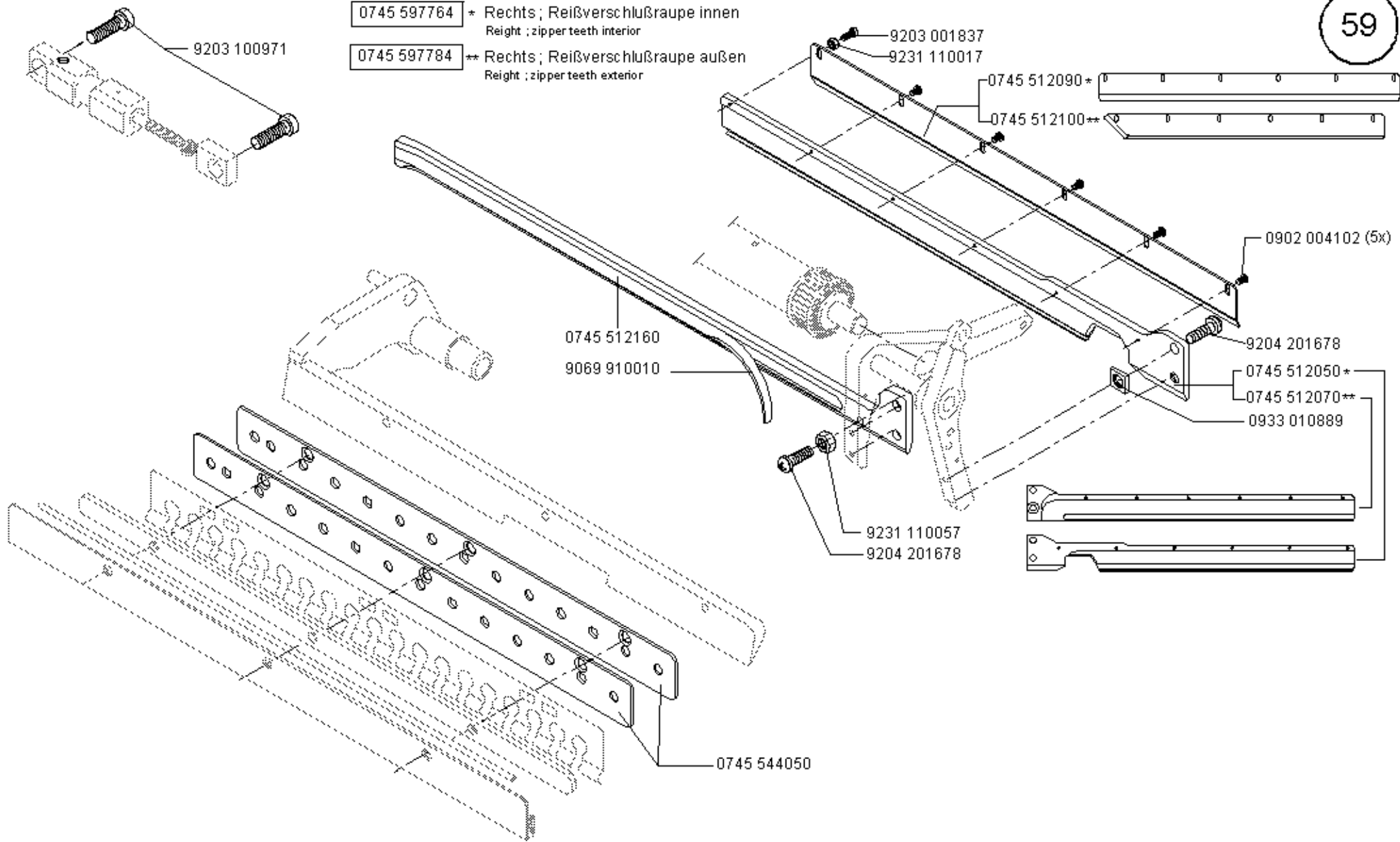
- 0745 590580
- 9357 000090
- 9126 000095
- 0745 590590
- 9205 102468
- 0381 160090
- 9357 000060
- 0797 001538
- 0794 006672
- 0745 590580
- 9202 002538
- 9710 920012
- 0794 006555
- 9202 002493
- 9202 002493
- 0794 006662
- 0794 006691
- 0794 006631
- 9205 102468
- 9357 000060
- 0744 022392
- 0794 006696
- 0794 006571
- 0794 006565
- 0794 006552
- 0794 006562
- 0794 006570
- 9126 000095
- 0741 000292
- 0933 078942
- 9742 310070
- 9205 102468
- 0745 590590
- 9205 102468
- 9231 011138
- 0745 590790
- 0558 000491
- 9231 011138
- 0570 000117
- 9710 063000
- 0794 006605
- 9202 002483
- 0794 006696
- 9203 311831
- 0794 006601
- 0745 590760
- 0794 006588
- 9202 002063
- 0745 590800
- 0794 006606
- 9790 201000





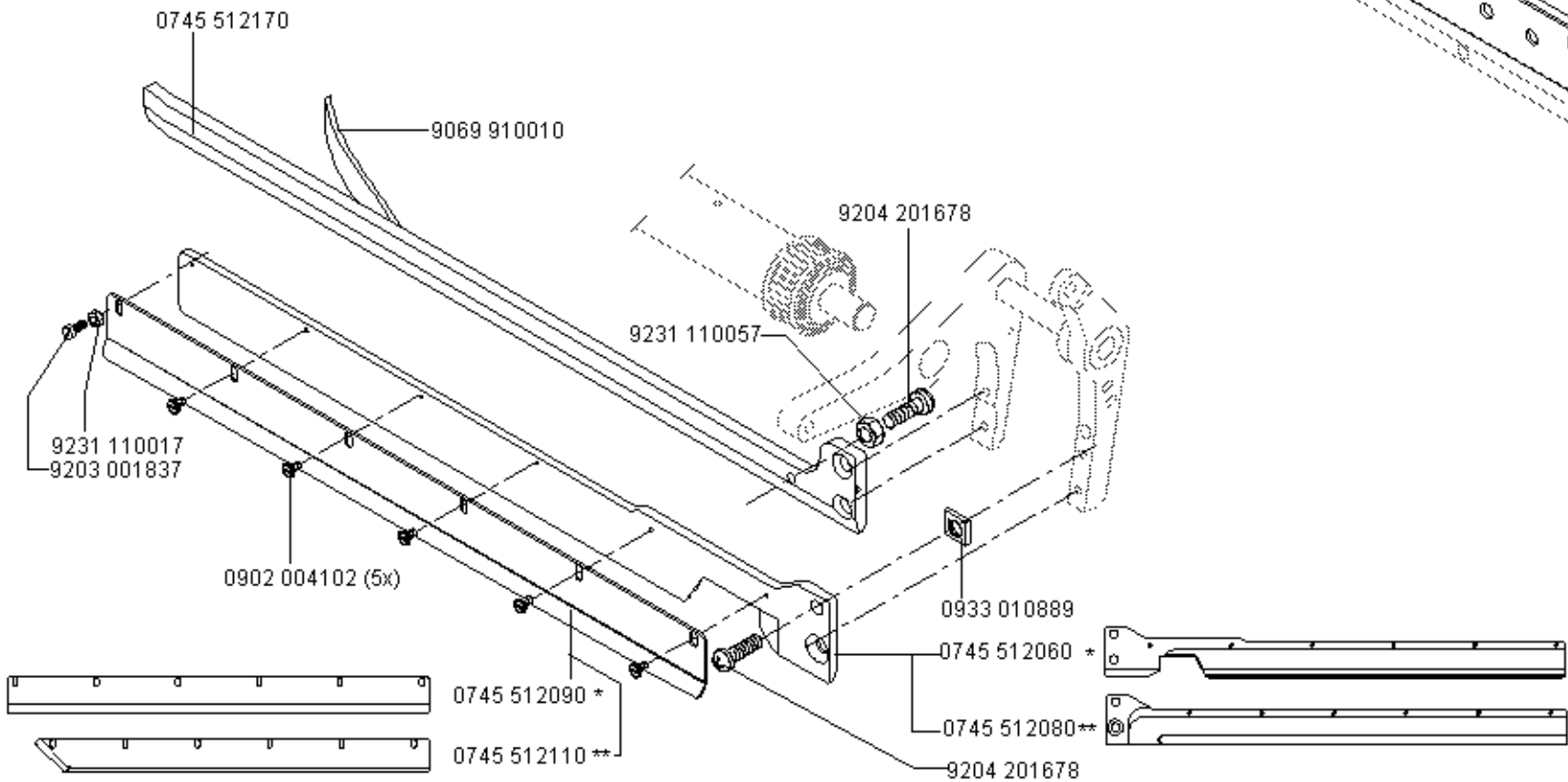
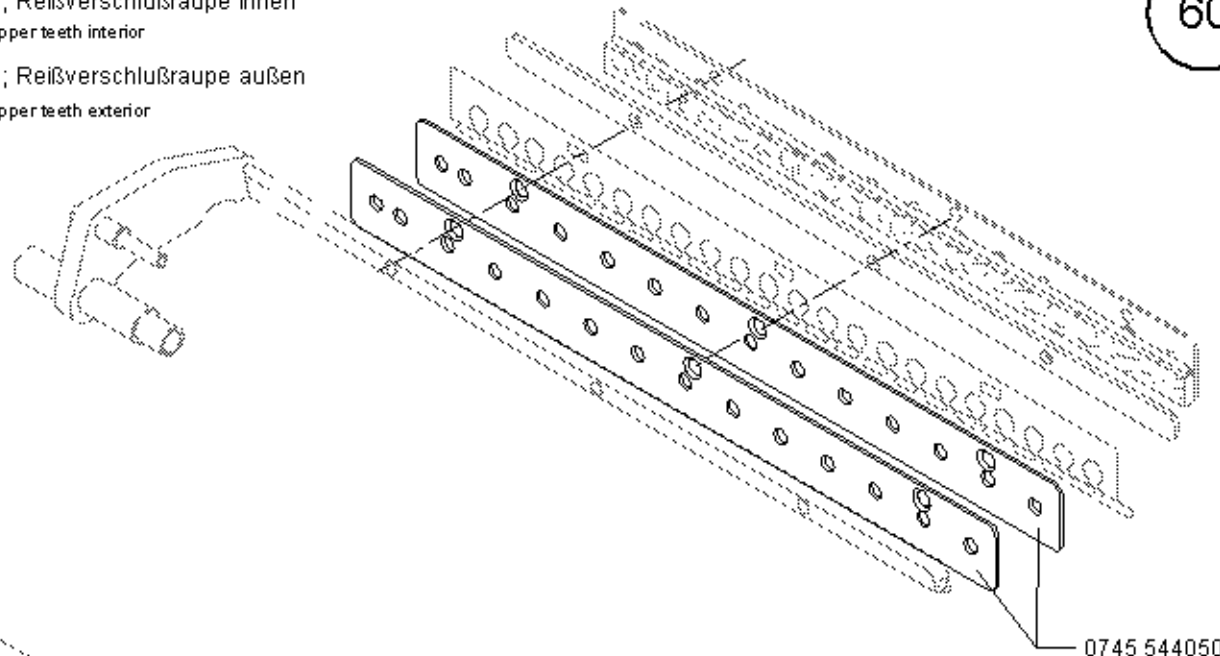
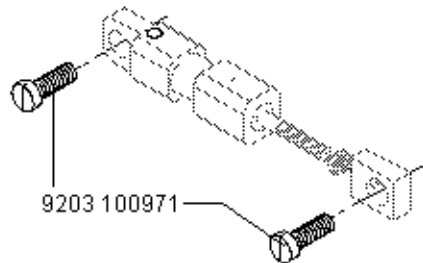


- 0745 597764 * Rechts ; Reißverschlussraupe innen
Reight ; zipper teeth interior
- 0745 597784 ** Rechts ; Reißverschlussraupe außen
Reight ; zipper teeth exterior



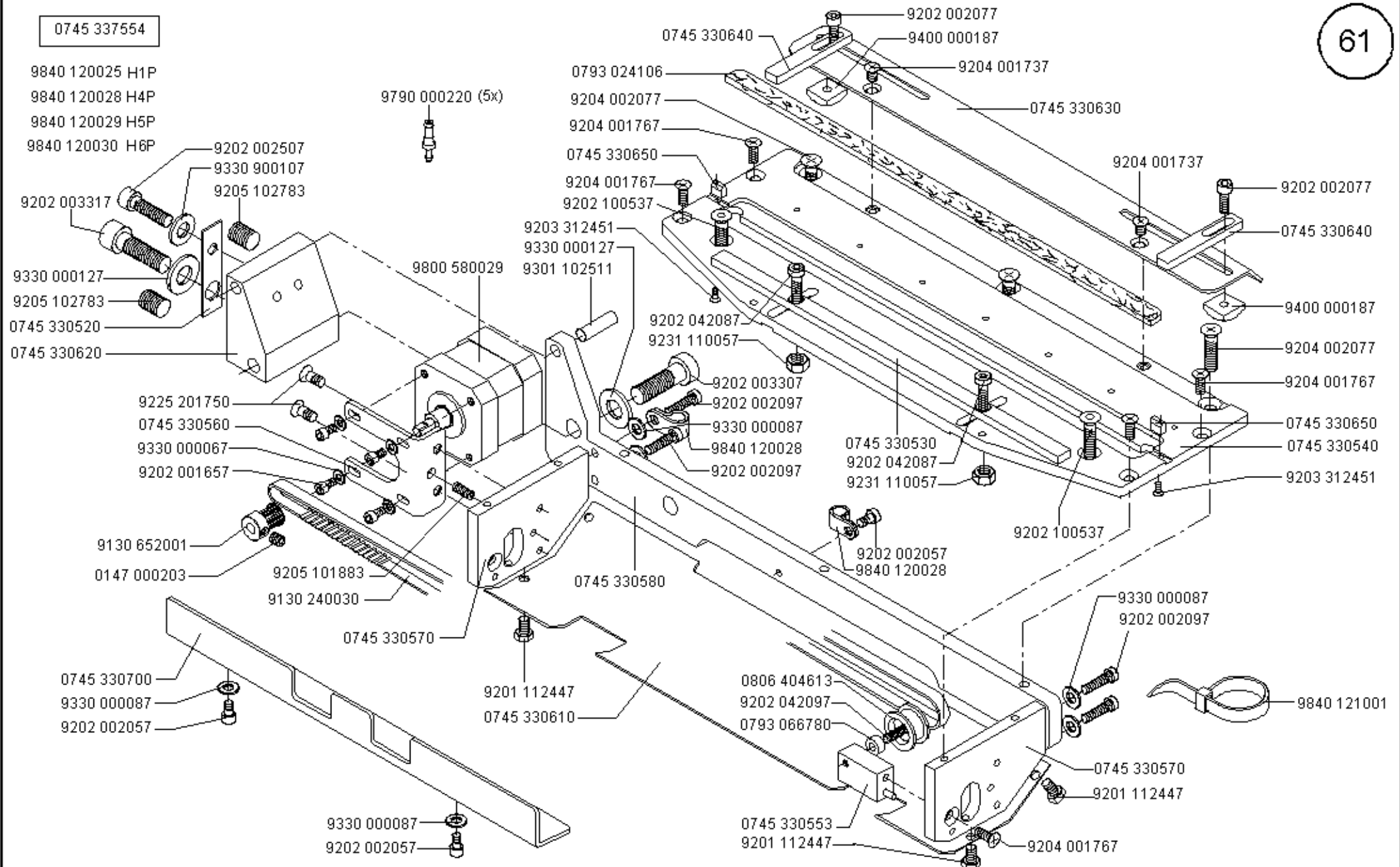
0745 597774 * Links ; Reißverschlußraupe innen
Left ; zipper teeth interior

0745 597794 ** Links ; Reißverschlußraupe außen
Left ; zipper teeth exterior



0745 337554

61



9840 120025 H1P
 9840 120028 H4P
 9840 120029 H5P
 9840 120030 H6P

9790 000220 (5x)

0793 024106
 9204 002077
 9204 001767
 0745 330640
 9202 002077
 9400 000187

0745 330630
 9204 001737

9202 003317
 9330 900107
 9205 102783

9330 000127
 9205 102783
 0745 330520
 0745 330620

9225 201750
 0745 330560
 9330 000067
 9202 001657

9130 652001
 0147 000203

9205 101883
 9130 240030

0745 330700
 9330 000087
 9202 002057

9330 000087
 9202 002057

9800 580029
 9203 312451
 9330 000127
 9301 102511

0745 330650
 9204 001767
 9202 100537

9202 042087
 9231 110057

9202 003307
 9202 002097
 9330 000087
 9840 120028
 9202 002097

0745 330530
 9202 042087
 9231 110057

9202 002057
 9840 120028

0745 330580

9201 112447
 0745 330610

0806 404613
 9202 042097
 0793 066780

0745 330553
 9201 112447

9202 100537

9204 001737

9202 002077

0745 330640

9400 000187

9204 002077

9204 001767

0745 330650

0745 330540

9203 312451

9202 002057
 9840 120028

9330 000087
 9202 002097

0745 330570

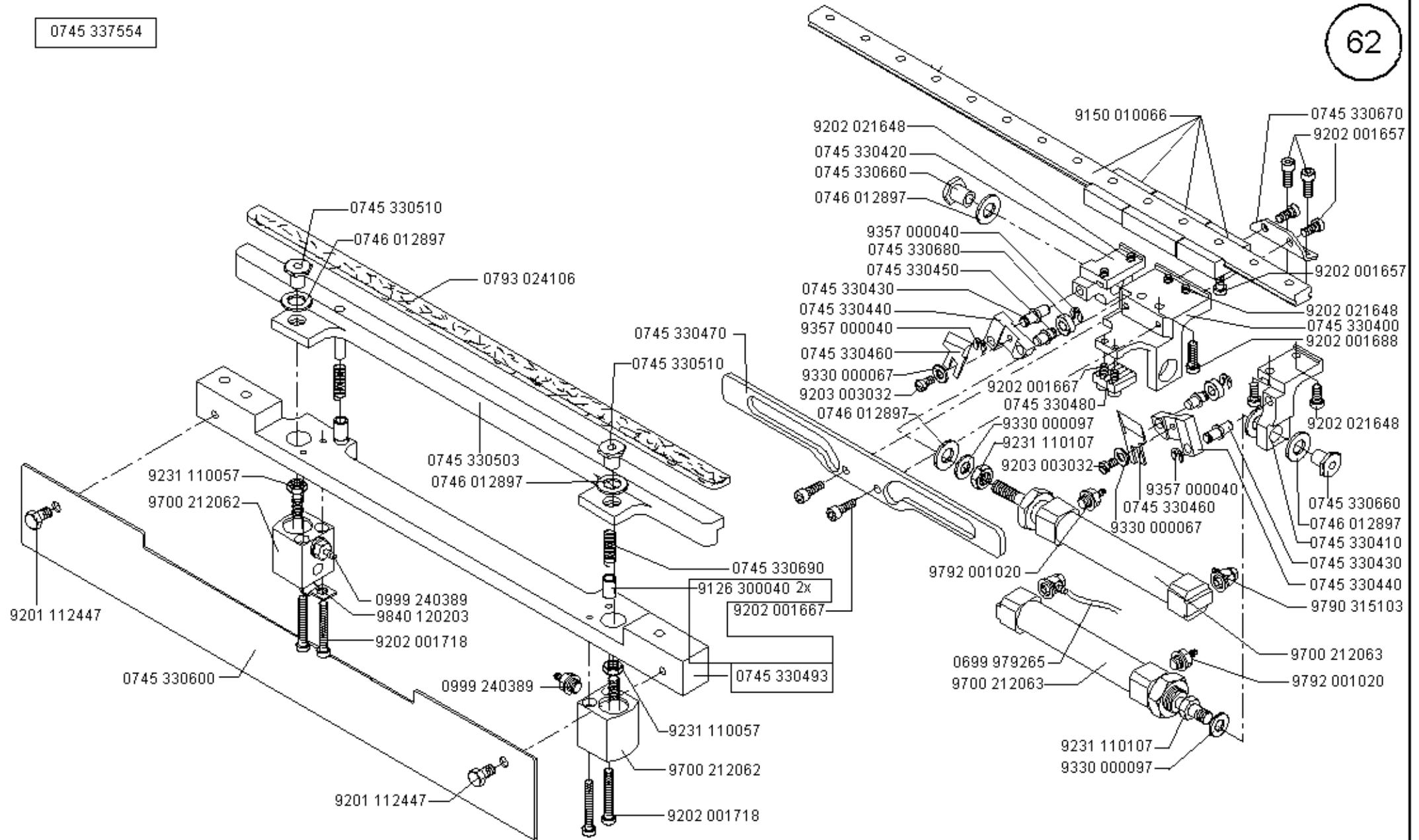
9201 112447

9204 001767

9840 121001

0745 337554

62



Scale 50 %

CI. 745-34

Ausgabe/Edition 02. 2004

9731 005004

9790 000220

9204 201697

9330 000087

9840 120025

0911 000339

0792 010003

K12 Li.

9840 120026

0745 544090

9231 110058

0699 979265

0792 008052

0911 000339

0745 541040

9400 000368

0570 010373

0745 540450

9202 002093

0792 010053

0792 010054

0745 544013

0246 000348

0792 010061

9204 101677

0216 000152

0792 008055

9203 003048

0792 010027

0792 010023

0792 010026

0792 010021

0746 040021

9790 201000

9790 211040

9731 005004

9205 101883

9202 201657

0265 000173

1001 009130

0792 008063

9357 000040

0792 010005

0745 540783

0745 540273

0792 008067

0792 008066

0746 040014

9225 201750

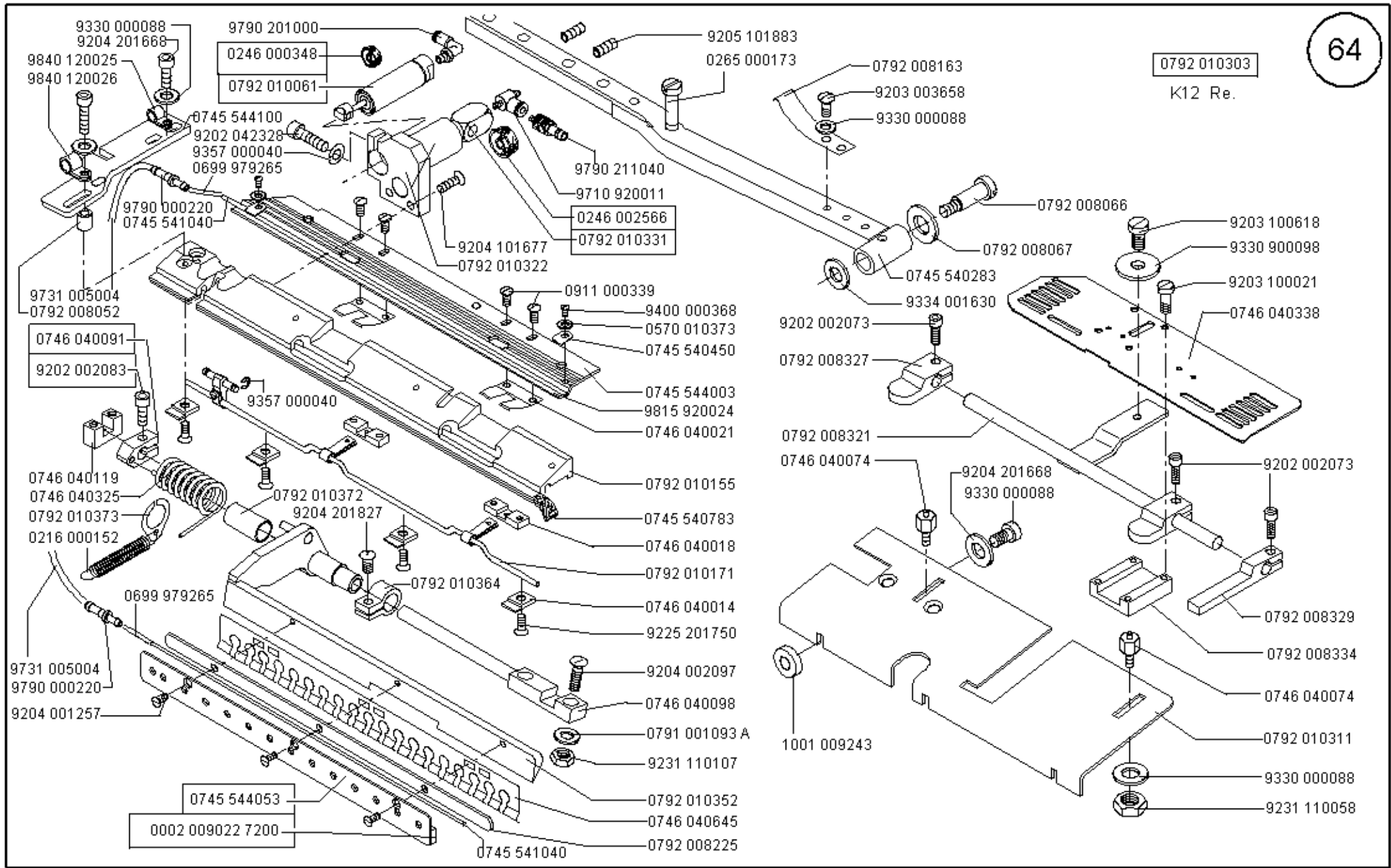
0746 040018

0792 008091

9330 000087

9202 201657

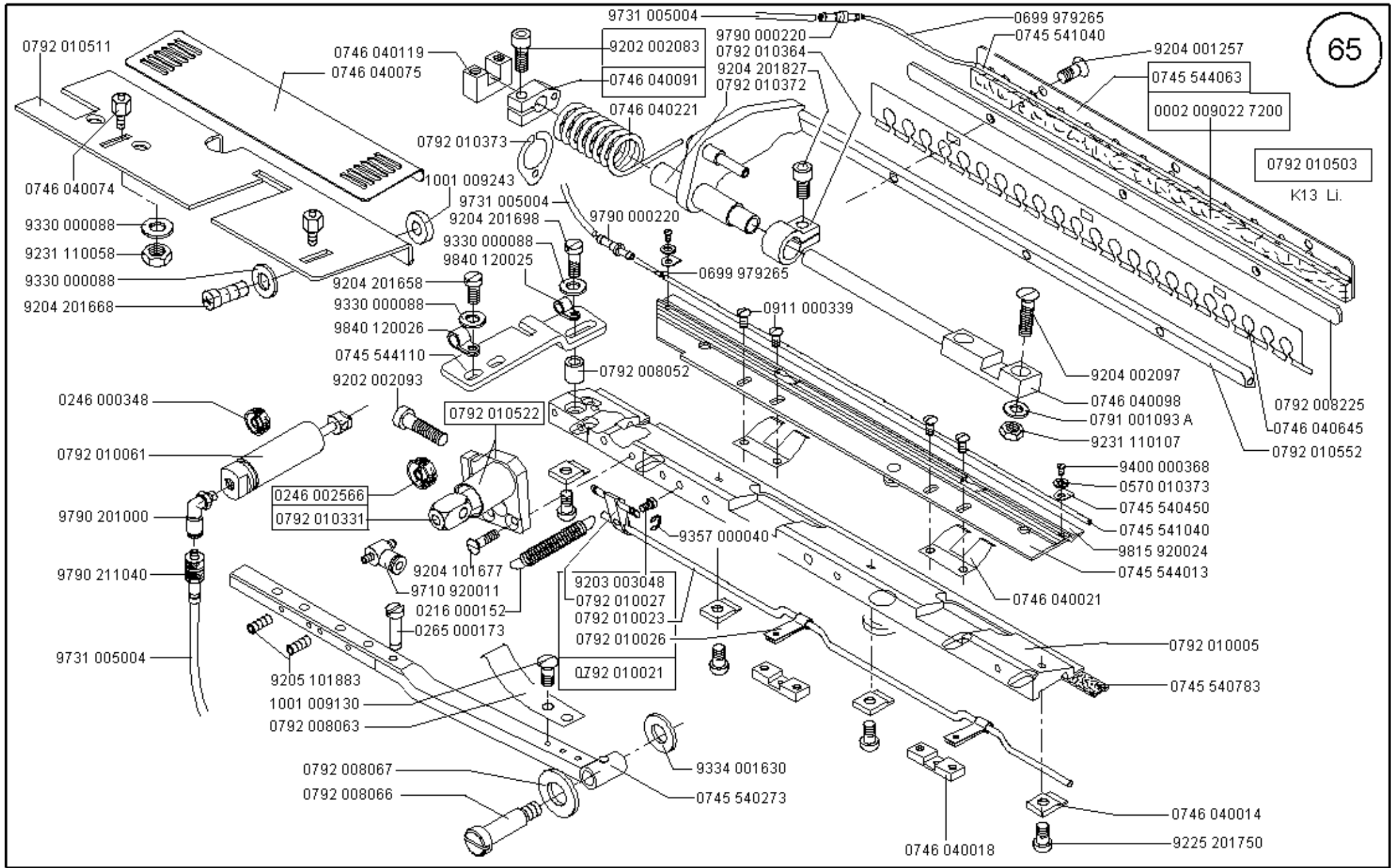
9334 001630



Scale 50 %

Cl. 745-34

Ausgabe/Edition 02.2004



0792 010511

0746 040119
0746 040075

9731 005004

9202 002083

9790 000220
0792 010364
9204 201827
0792 010372

0699 979265

0745 541040

9204 001257

0745 544063

0002 009022 7200

0792 010503

K13 Li.

0746 040074

0792 010373

1001 009243

9731 005004

9204 201698

9330 000088

9231 110058

9330 000088

9204 201668

9204 201658

9330 000088

9840 120026

0745 544110

9202 002093

0792 010522

0792 008052

0911 000339

9204 002097

0746 040098

0791 001093 A

9231 110107

0792 008225

0746 040645

0792 010552

0246 000348

0792 010061

9790 201000

9790 211040

9731 005004

0246 002566

0792 010331

9204 101677

9710 920011

0216 000152

0265 000173

9203 003048

0792 010027

0792 010023

0792 010026

0792 010021

9357 000040

9400 000368

0570 010373

0745 540450

0745 541040

9815 920024

0745 544013

0746 040021

0792 010005

0745 540783

9205 101883

1001 009130

0792 008063

0792 008067

0792 008066

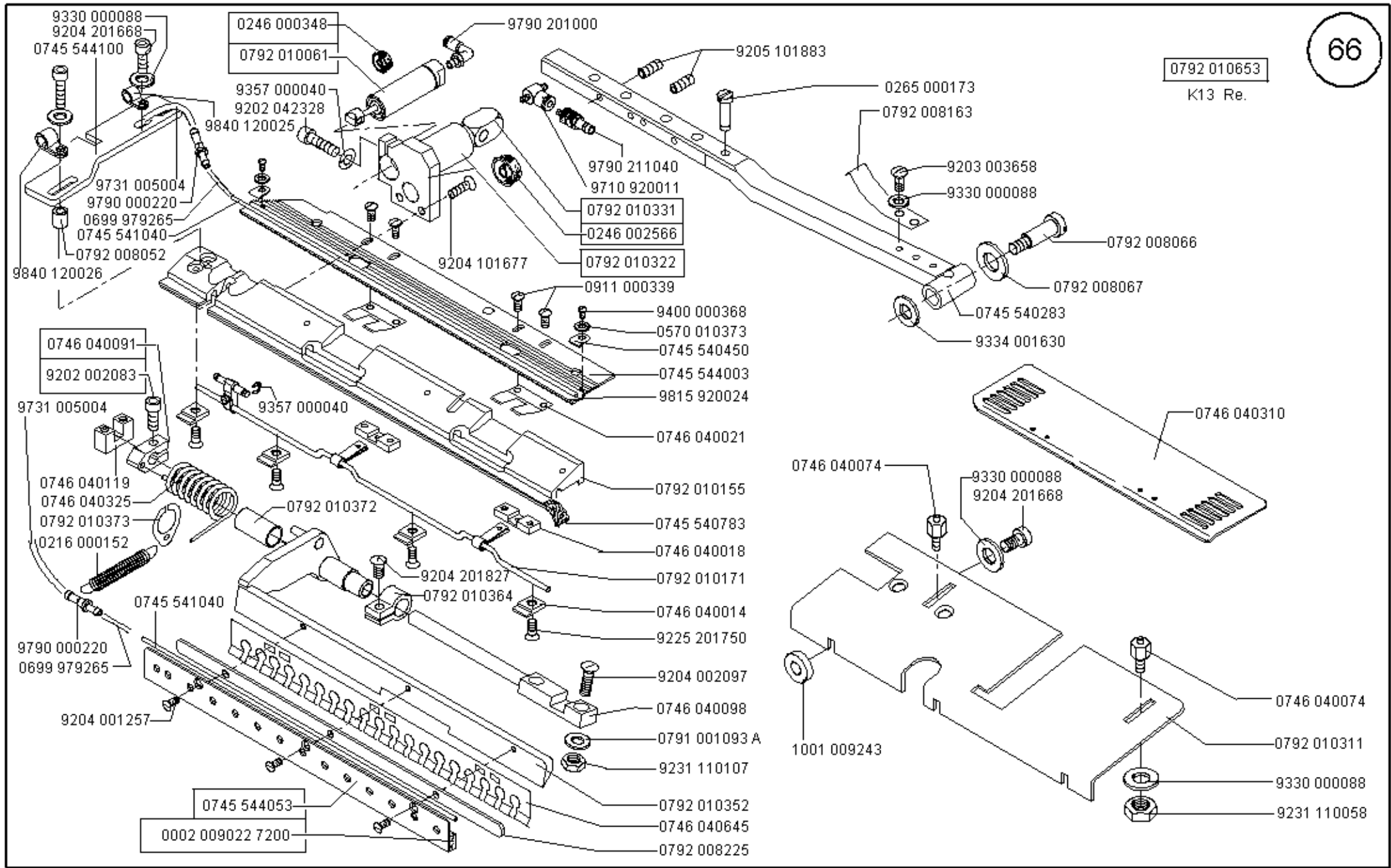
9334 001630

0745 540273

0746 040018

0746 040014

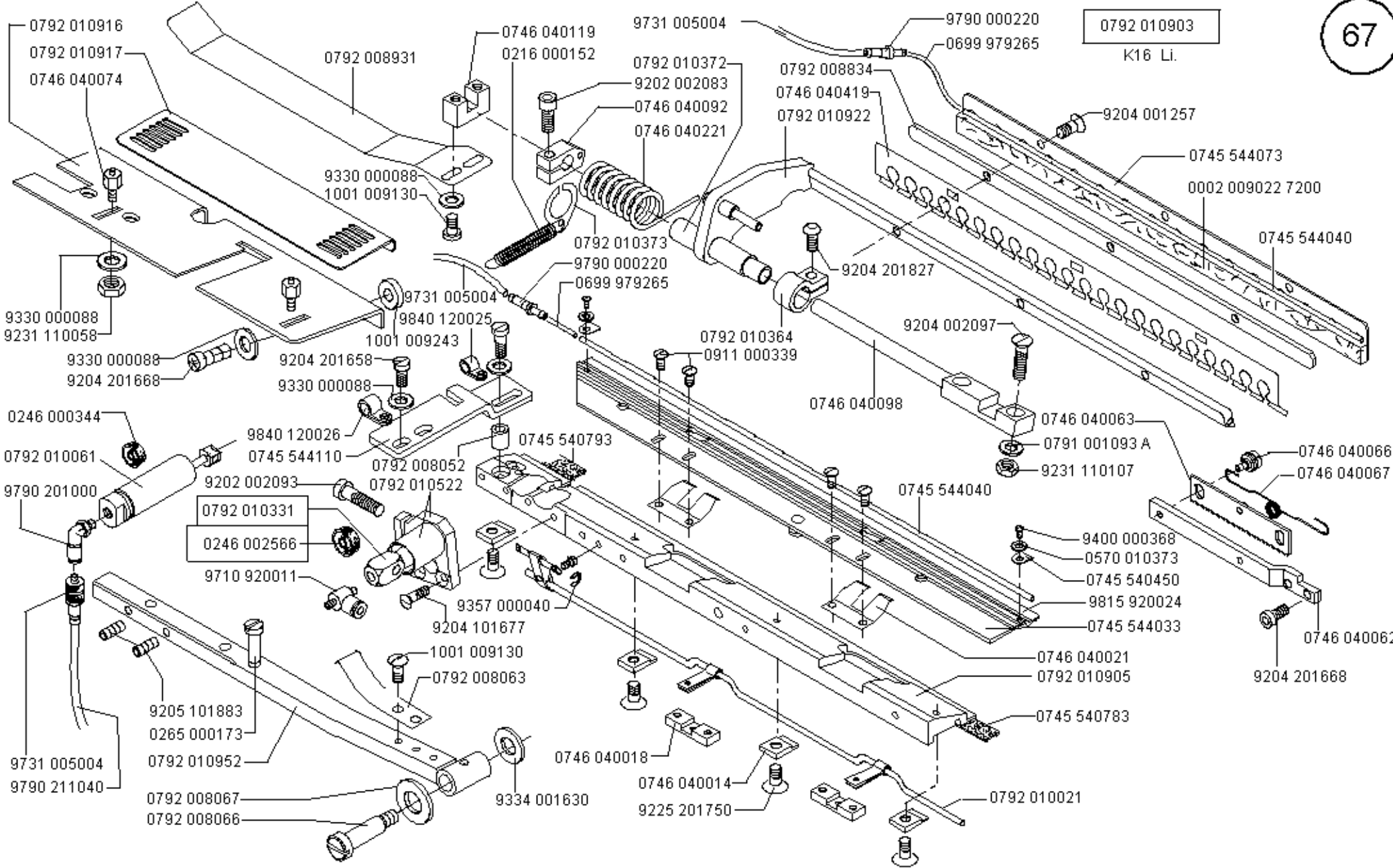
9225 201750



Scale 50 ,90 %

Cl. 745-34

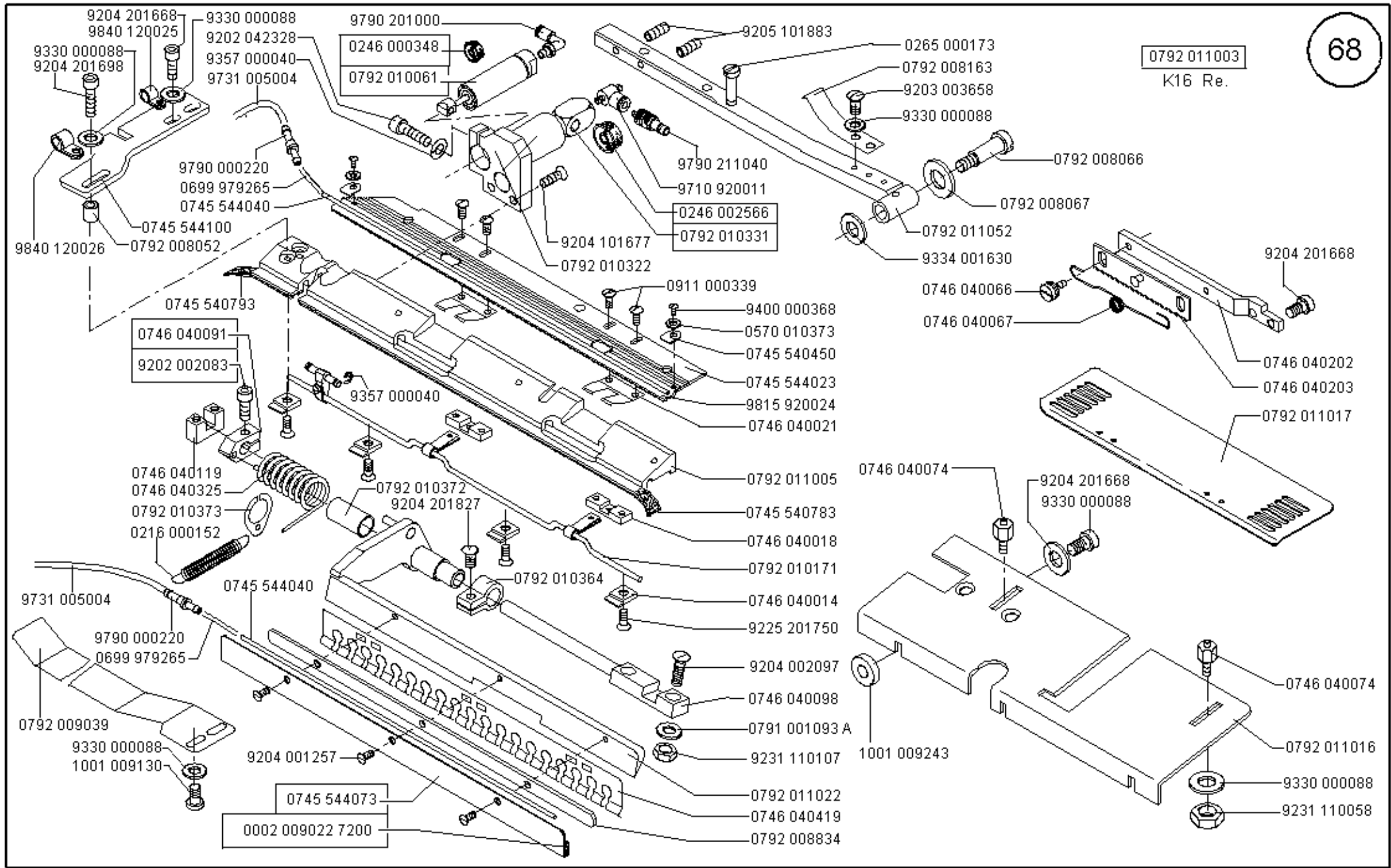
Ausgabe/Edition 02.2004



Scale 50 %

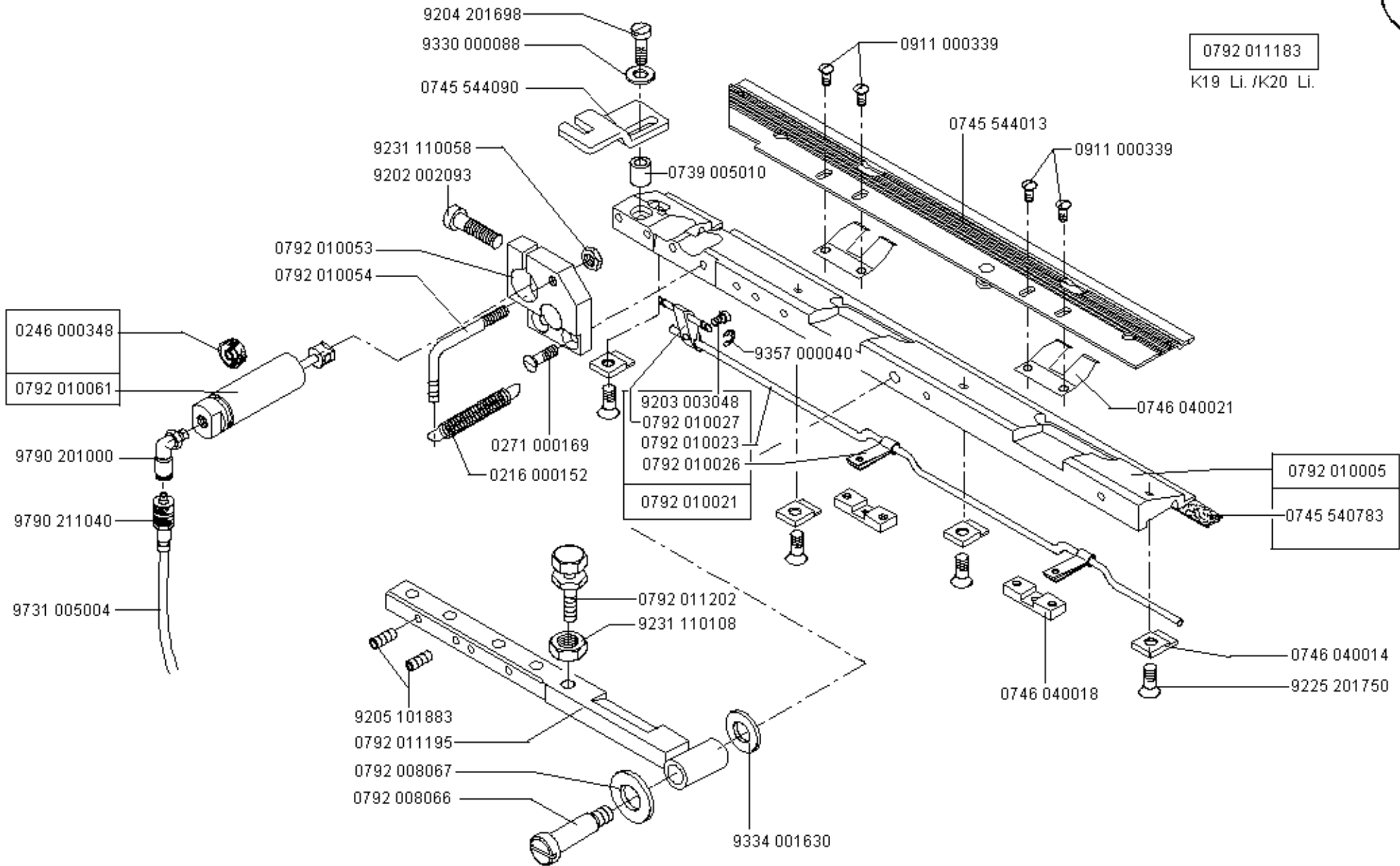
CI. 745-34

Ausgabe/Edition 02.2004

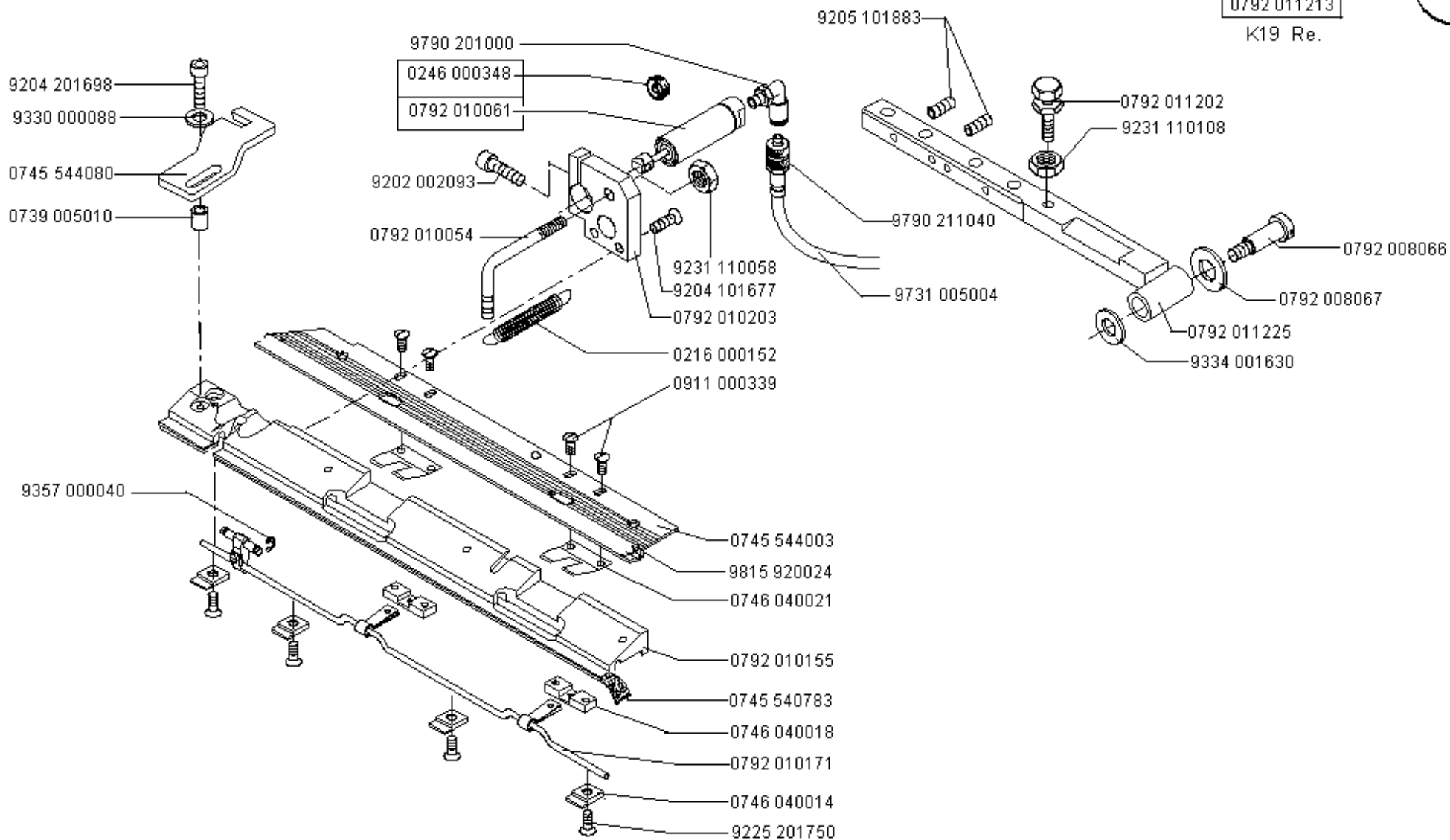


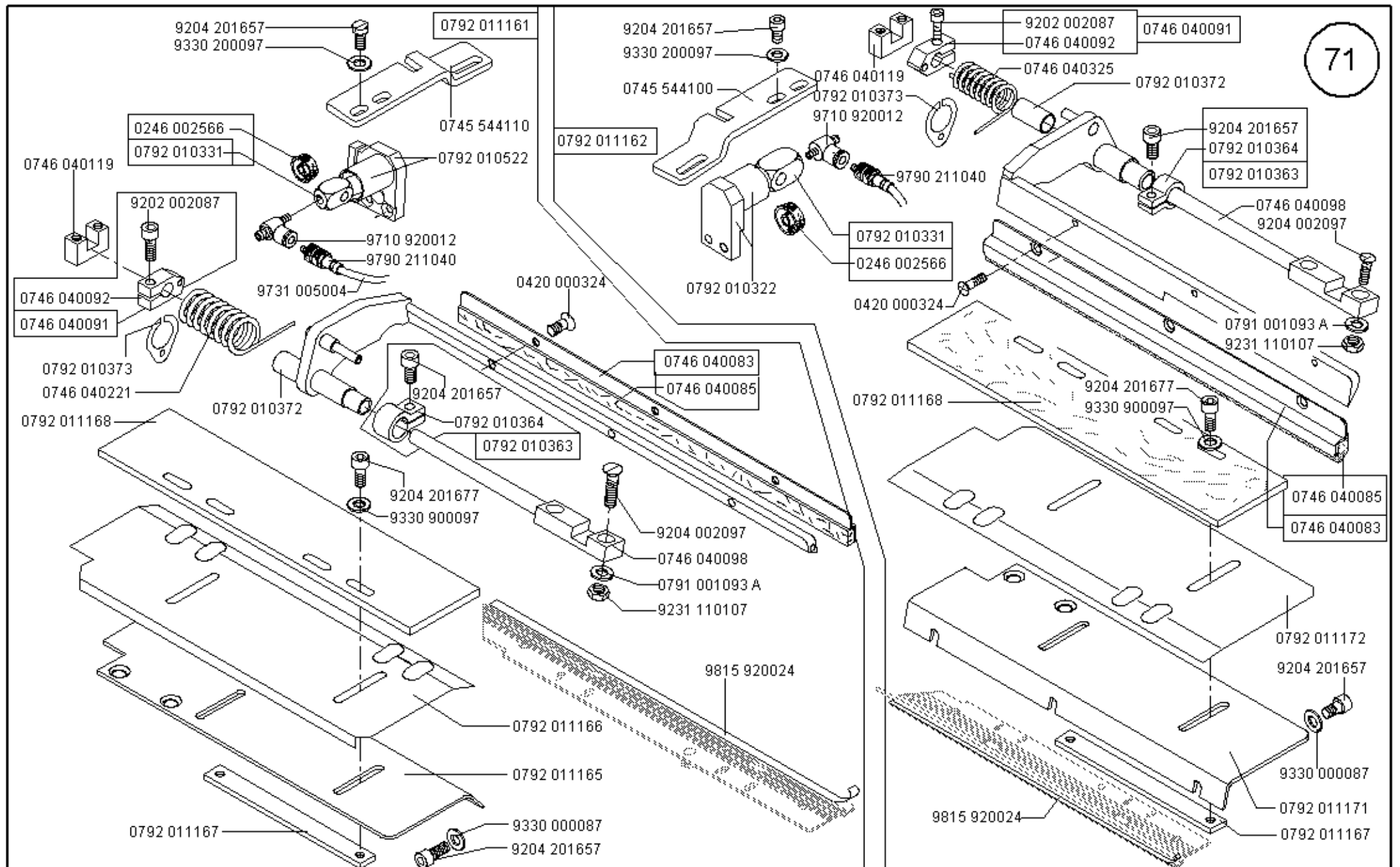
Scale 50 %

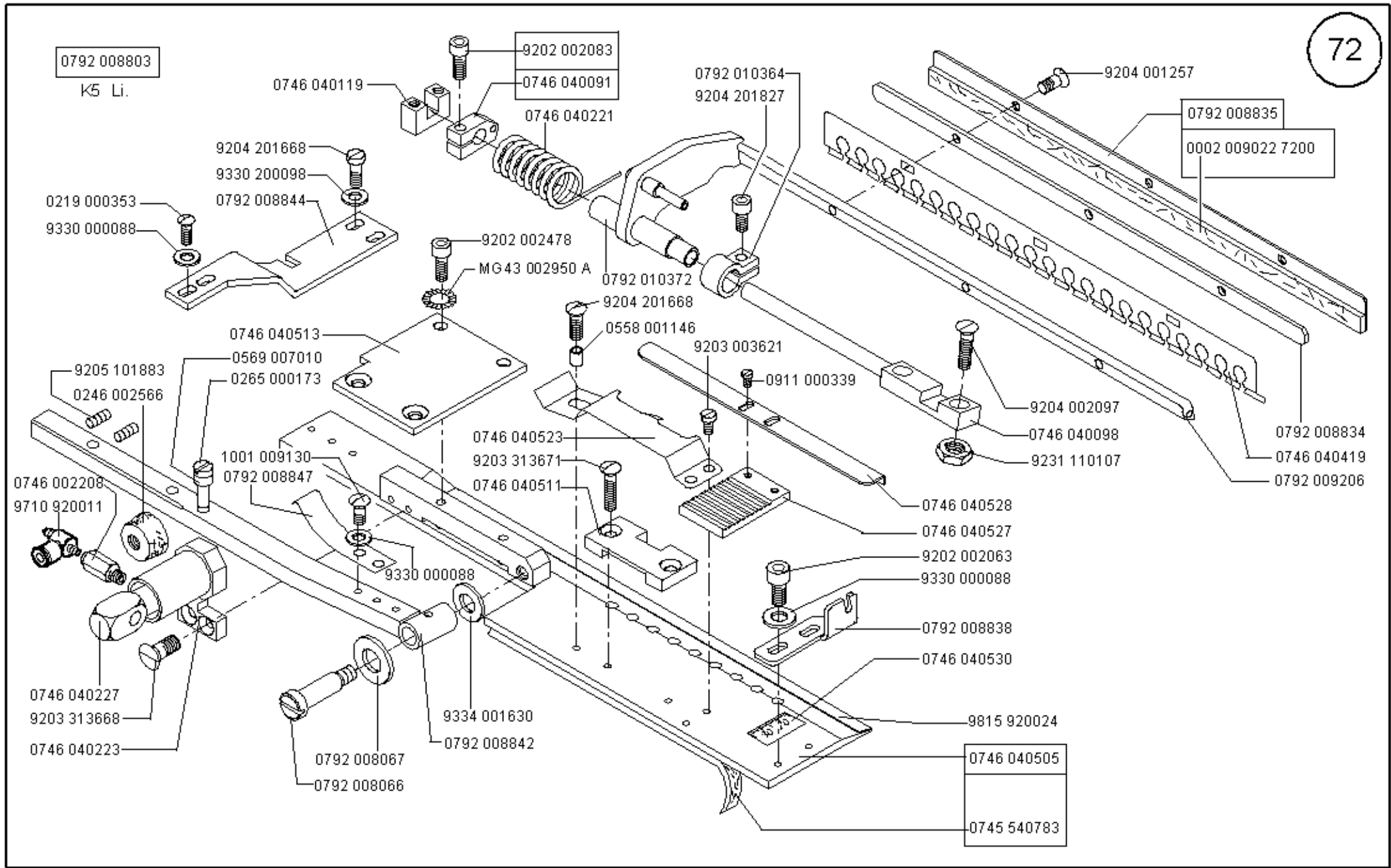
CI. 745-34



0792 011213
K19 Re.



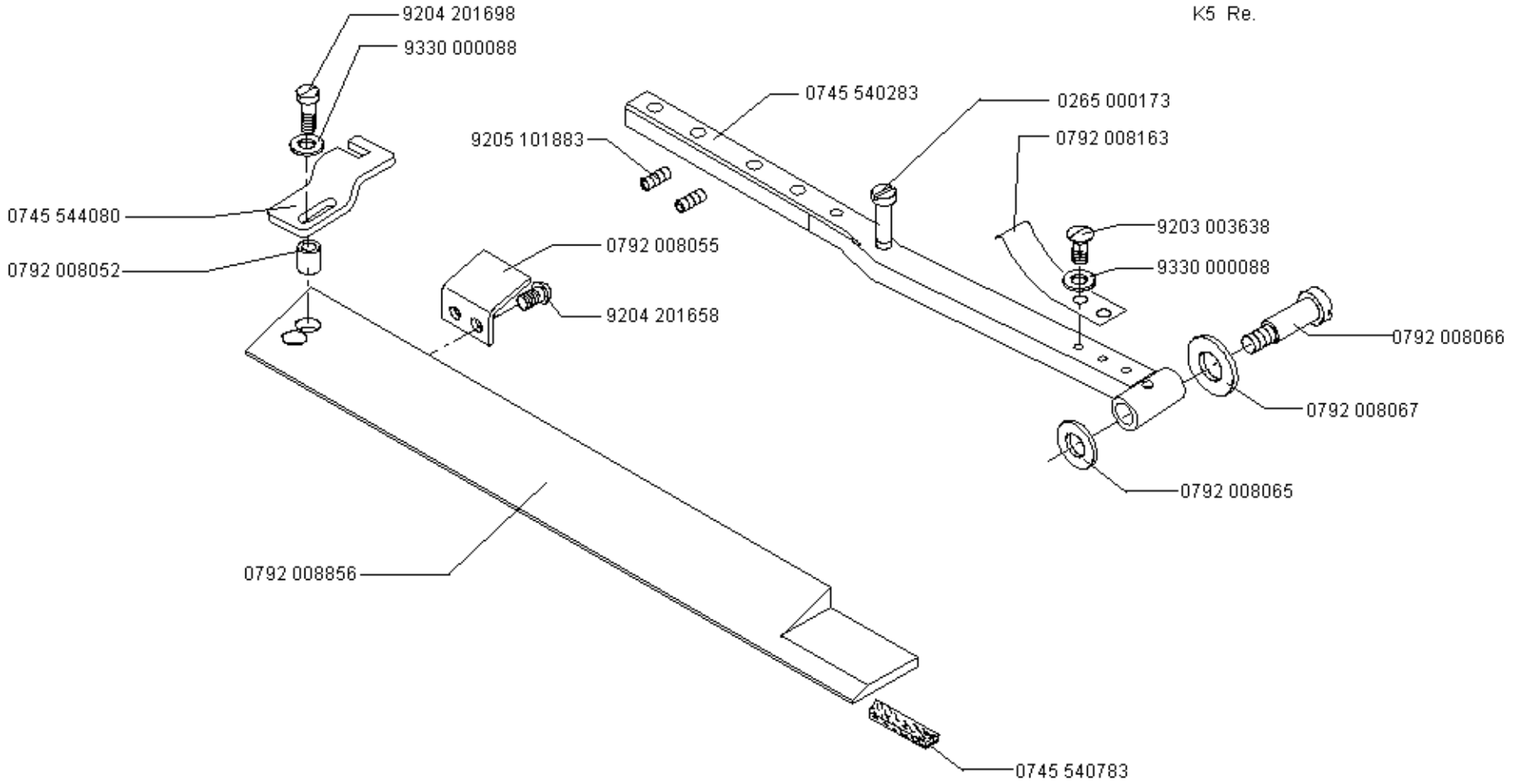


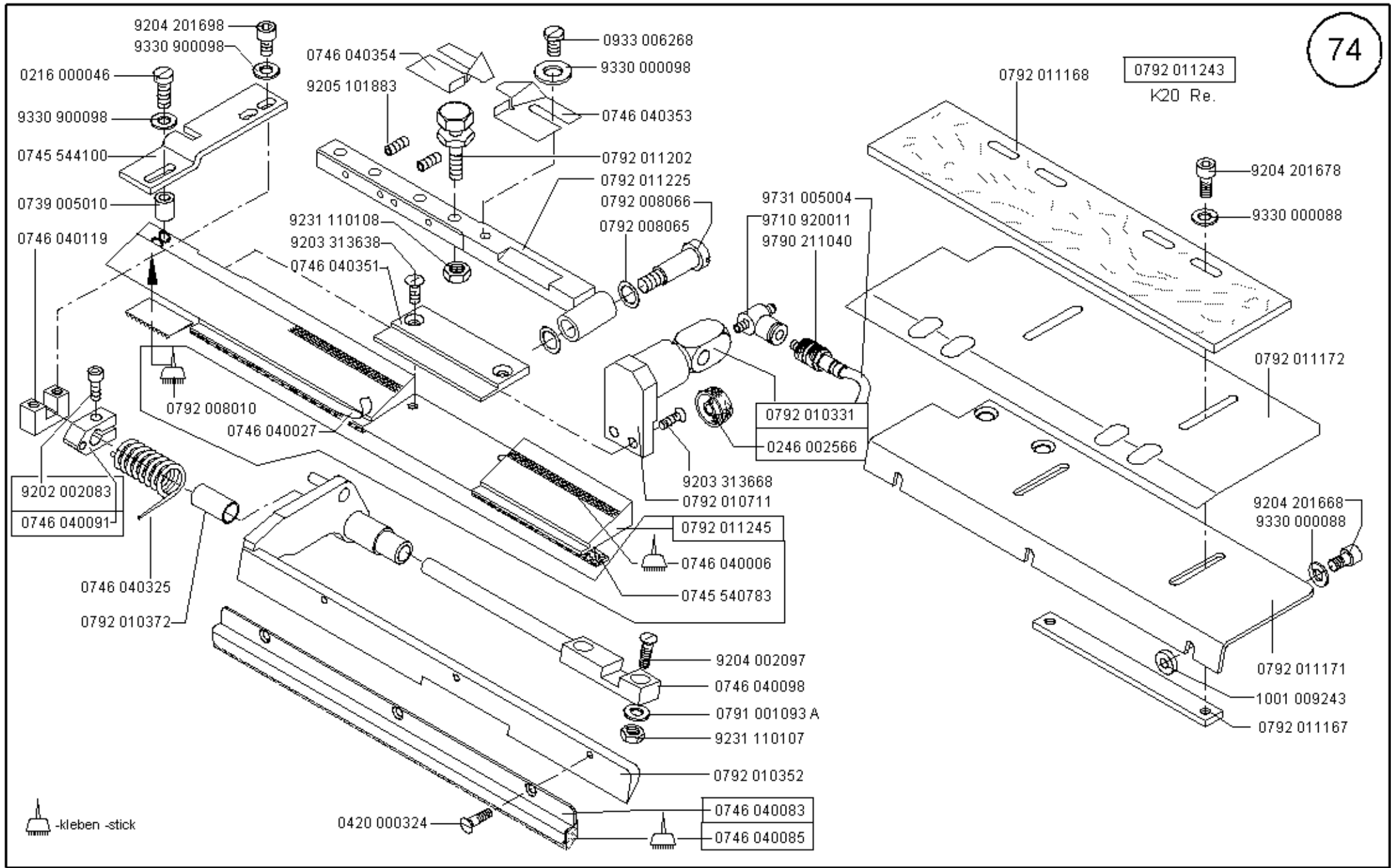


Scale 50 %

0792 008853

K5 Re.

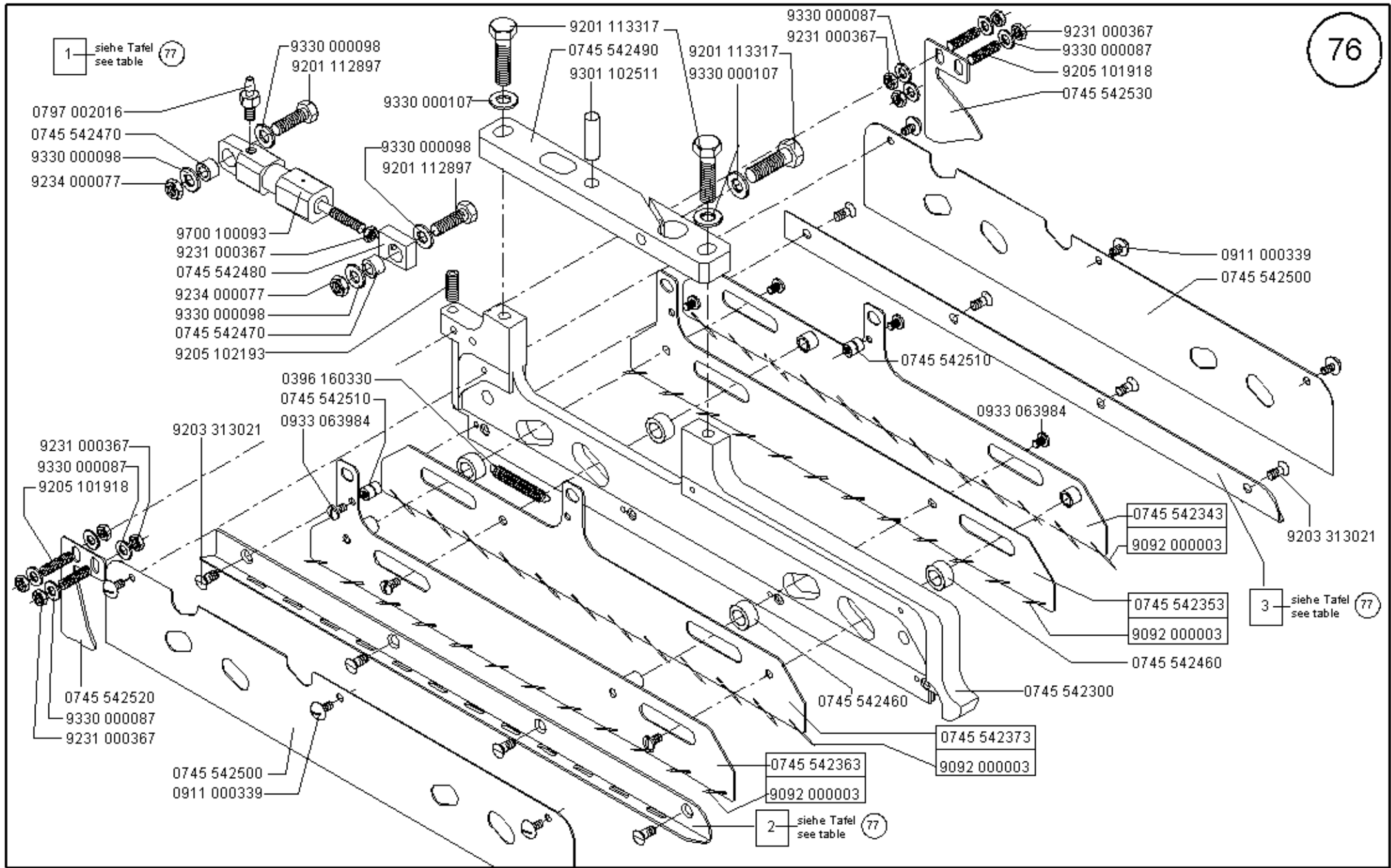


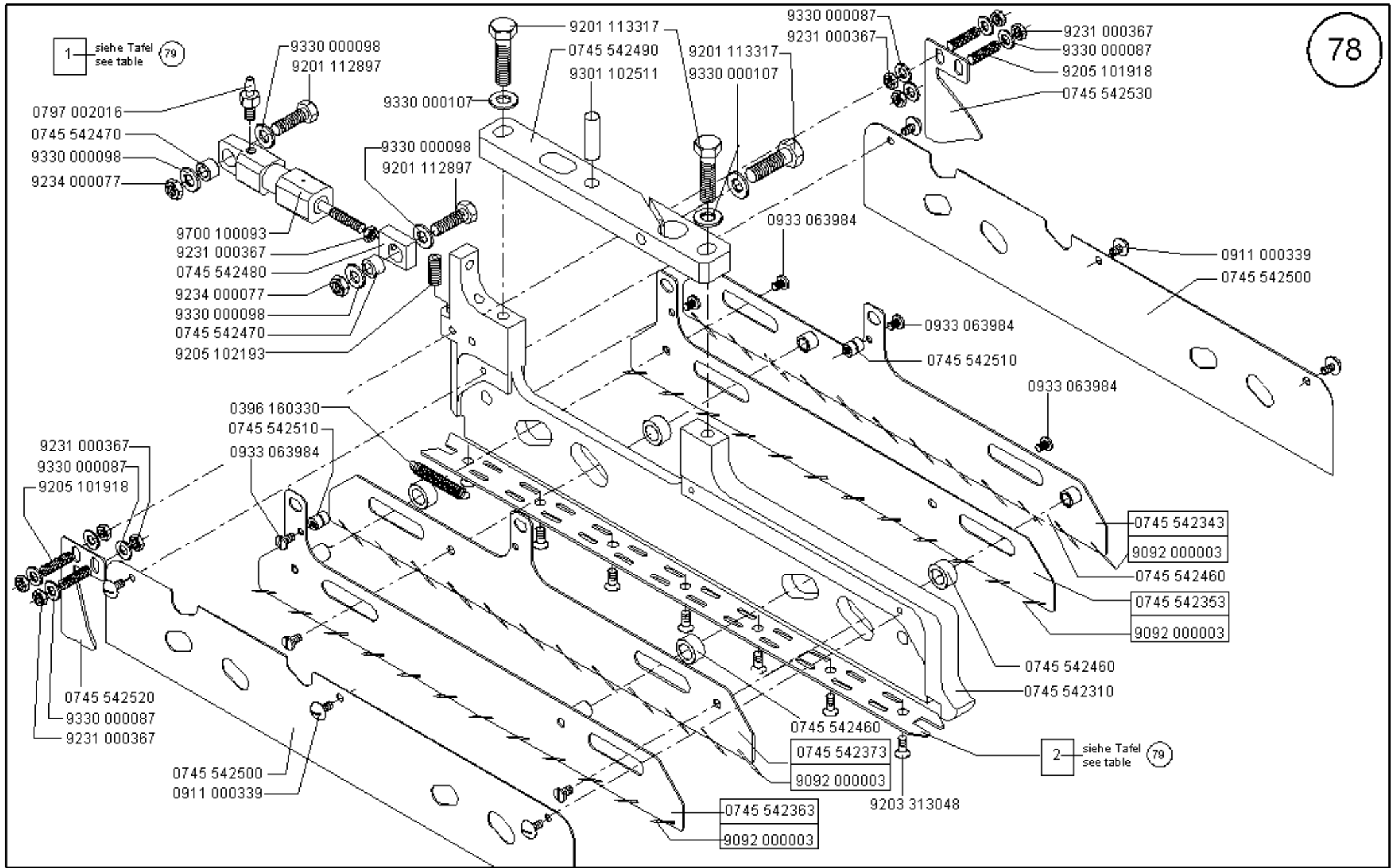


Scale 50 %

Cl. 745-34

Ausgabe/Edition 02.2004



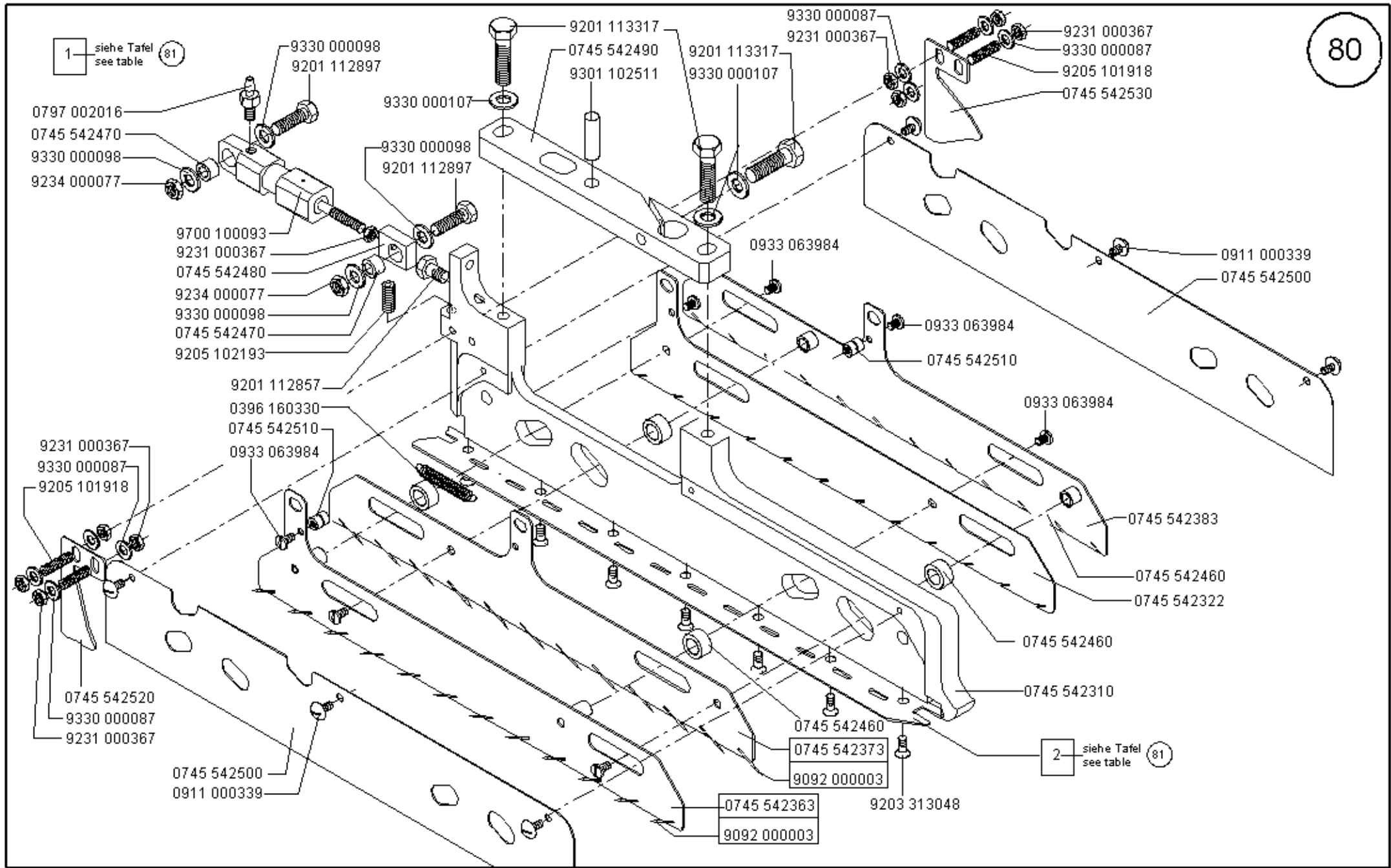


Scale 50 %

Cl. 745-34

Ausgabe/Edition 05.2004

Klasse Class	pos. 1 G. Faltstempel K Folder cpl.	S...	NA..	pos. 2 Sohle Plain base				
745-34B/F	0745 548054	S330 S331	NA10	0745 542100				
745-34B/F	0745 548064	S337 S338	NA12	0745 542110				
745-34B/F	0745 548074	S345	NA14	0745 542120				
745-34B/F	0745 548084	S348	NA16	0745 542130				
745-34B/F	0745 548094	S351	NA20	0745 542140				

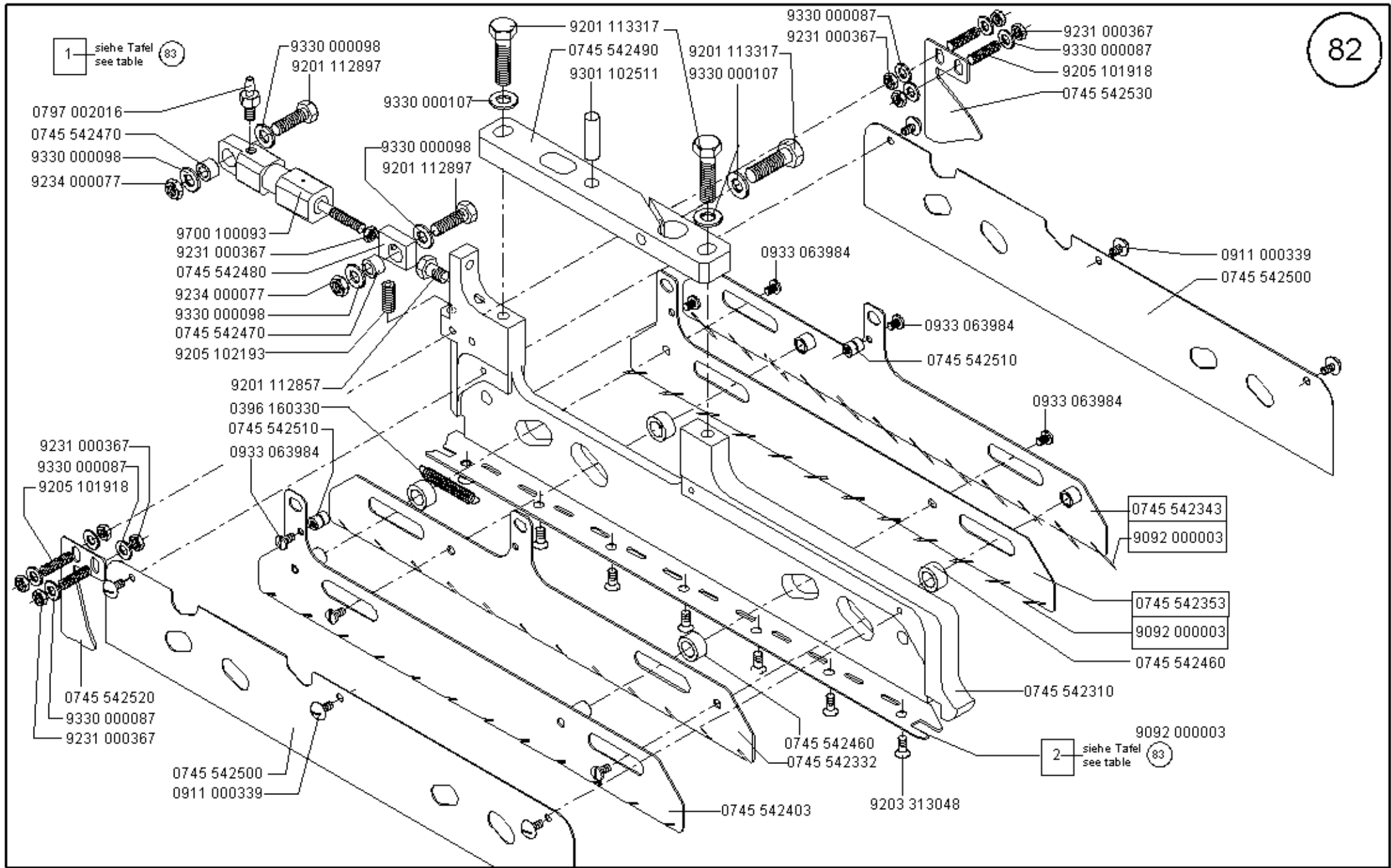


Scale 50 %

Cl. 745-34

Ausgabe/Edition 05.2004

Klasse Class	pos. 1 G. Faltstempel K Folder cpl. links/left	S...	NA..	pos. 2 Sohle links/left				
745-34 B/F	0745 548154	S333	NA10	0745 542200				
745-34 B/F	0745 548164	S340	NA12	0745 542210				
745-34 B/F	0745 548174	S346	NA14	0745 542220				
745-34 B/F	0745 548184	S349	NA16	0745 542230				
745-34 B/F	0745 548194	S352	NA20	0745 542240				

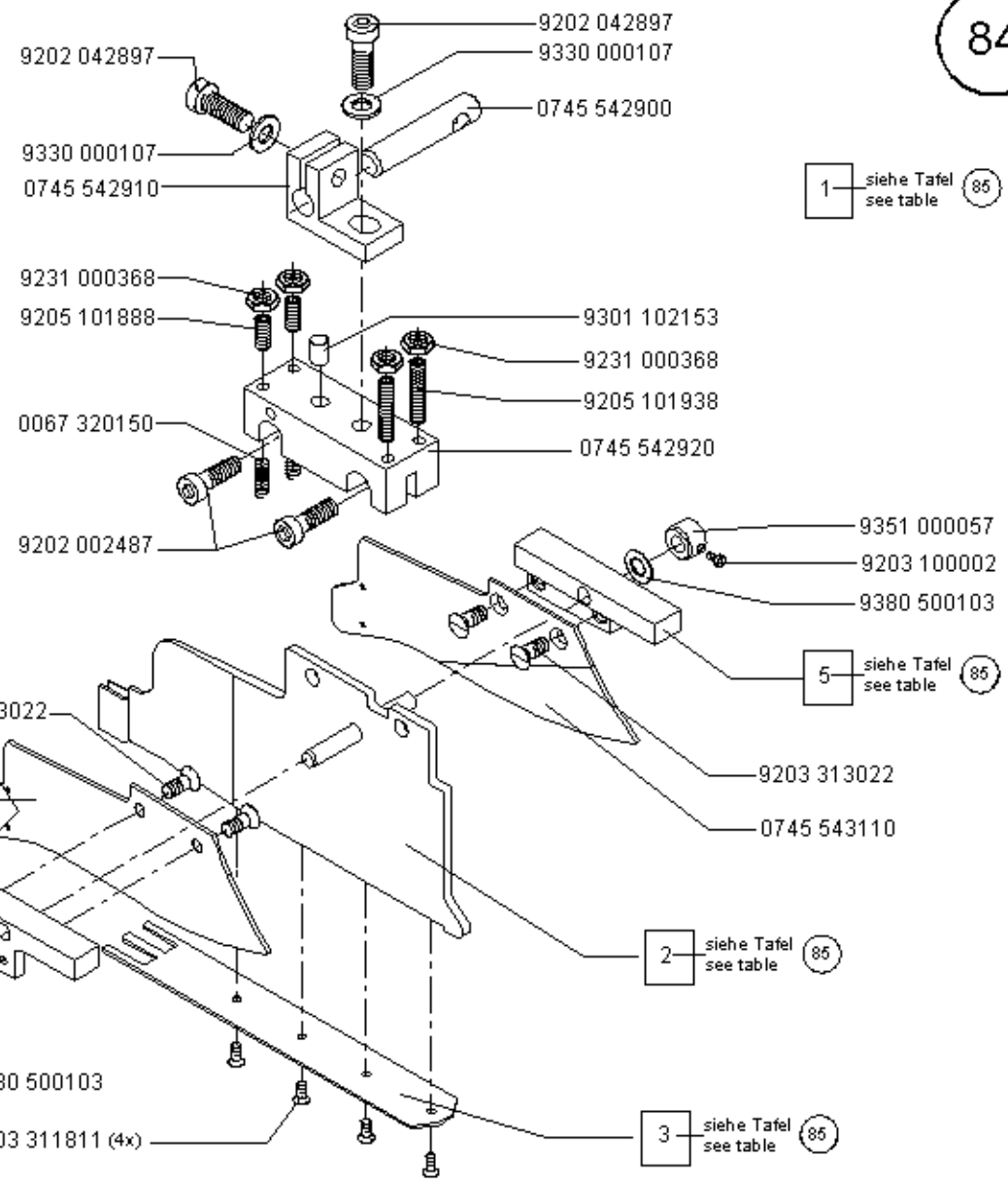
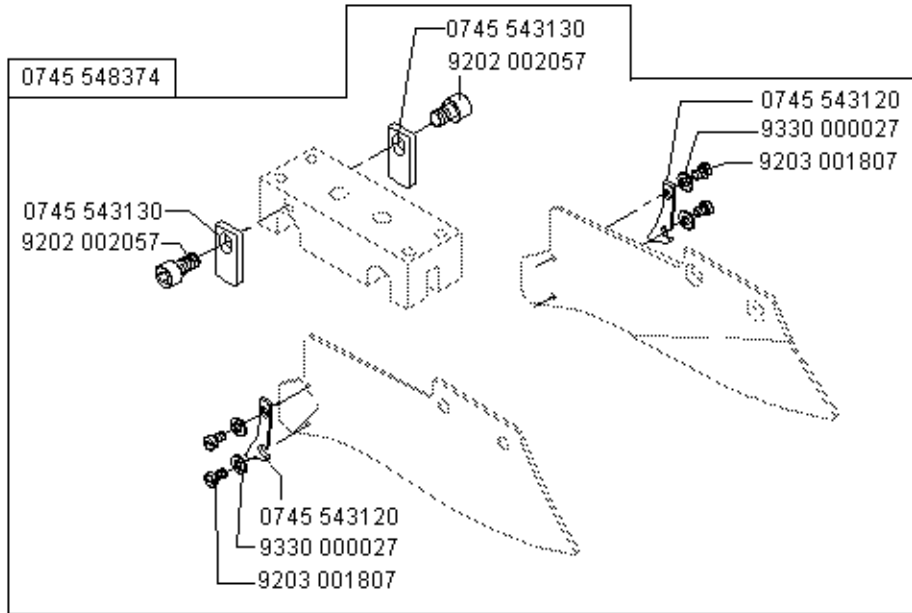


Scale 50 %

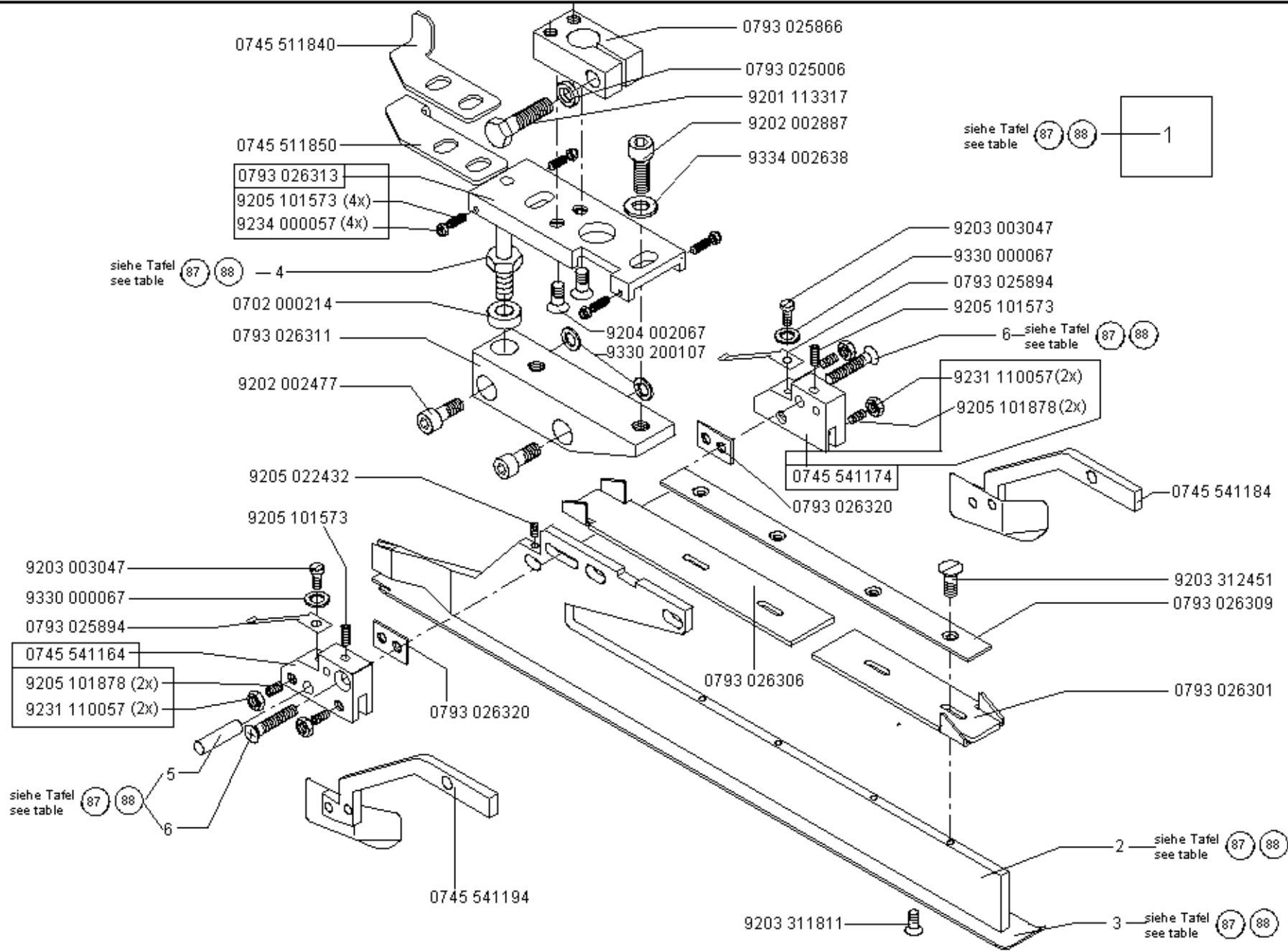
Cl. 745-34

Ausgabe/Edition 05.2004

Klasse Class	pos. 1 G. Faltstempel K Folder cpl. rechts/reight	S...	NA..	pos. 2 Sohle Plain base rechts/reight				
745-34 B/F	0745 548104	S332	NA10	0745 542150				
745-34 B/F	0745 548114	S339	NA12	0745 542160				
745-34 B/F	0745 548124	S347	NA14	0745 542170				
745-34 B/F	0745 548134	S350	NA16	0745 542180				
745-34 B/F	0745 548144	S353	NA20	0745 542190				

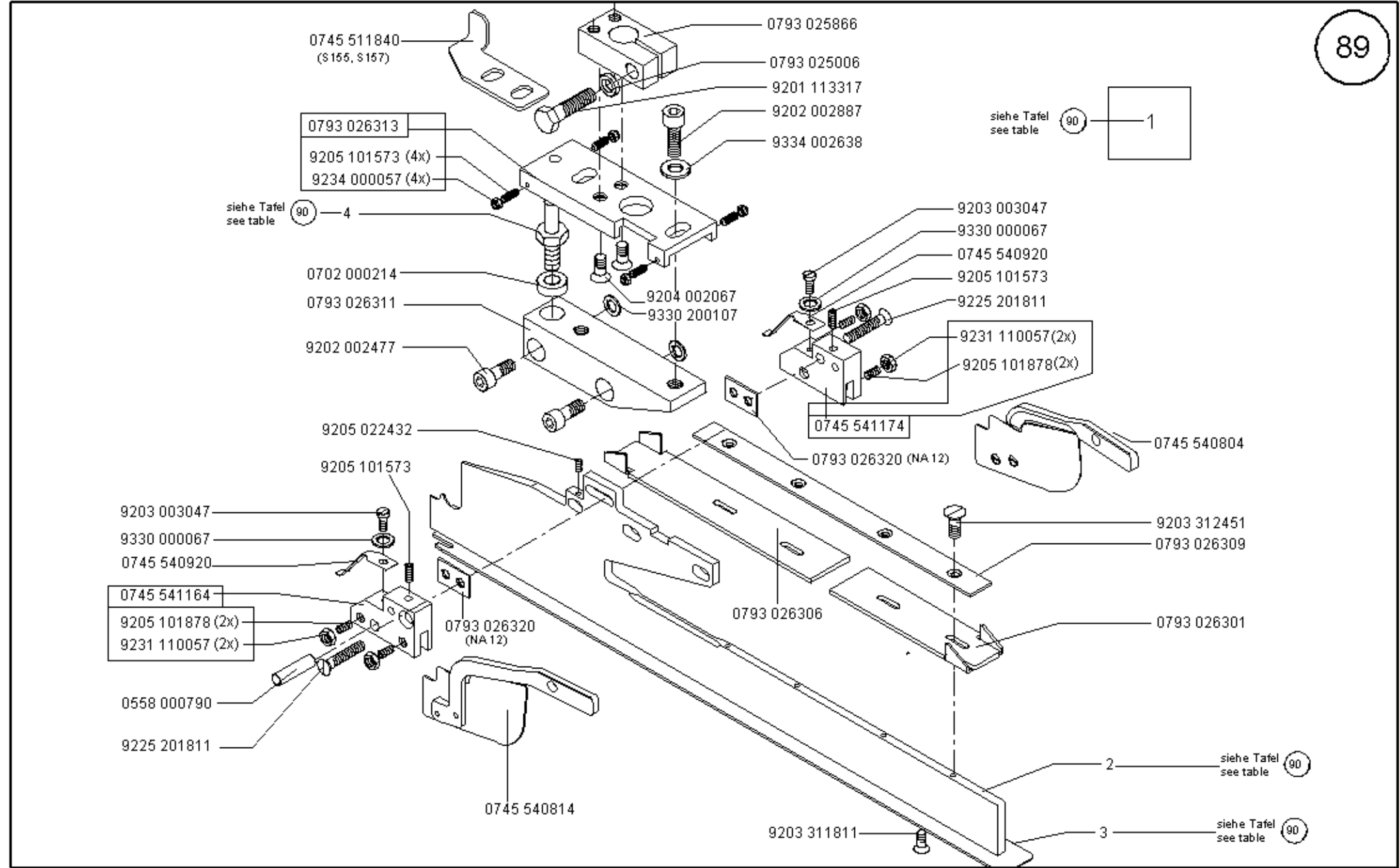


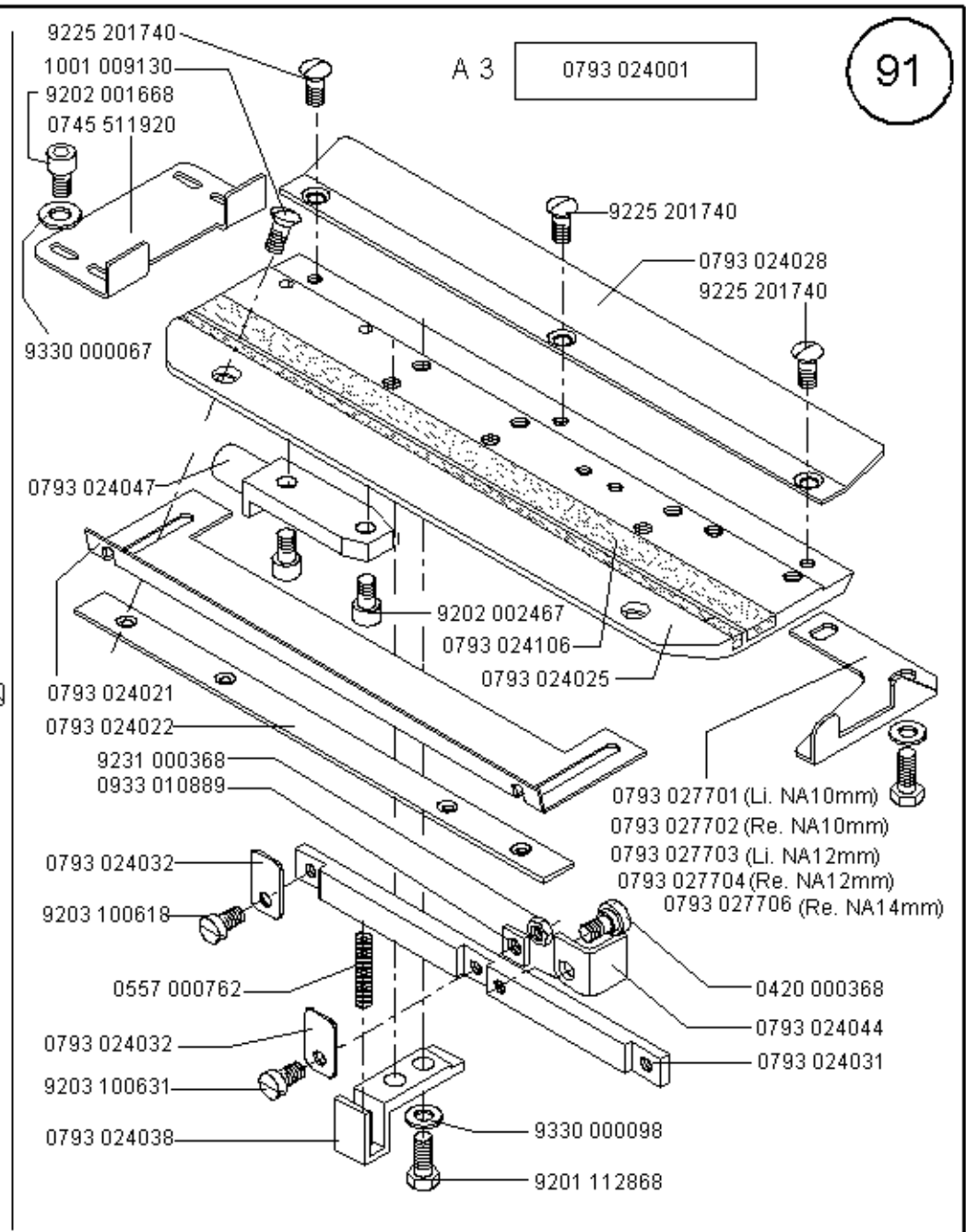
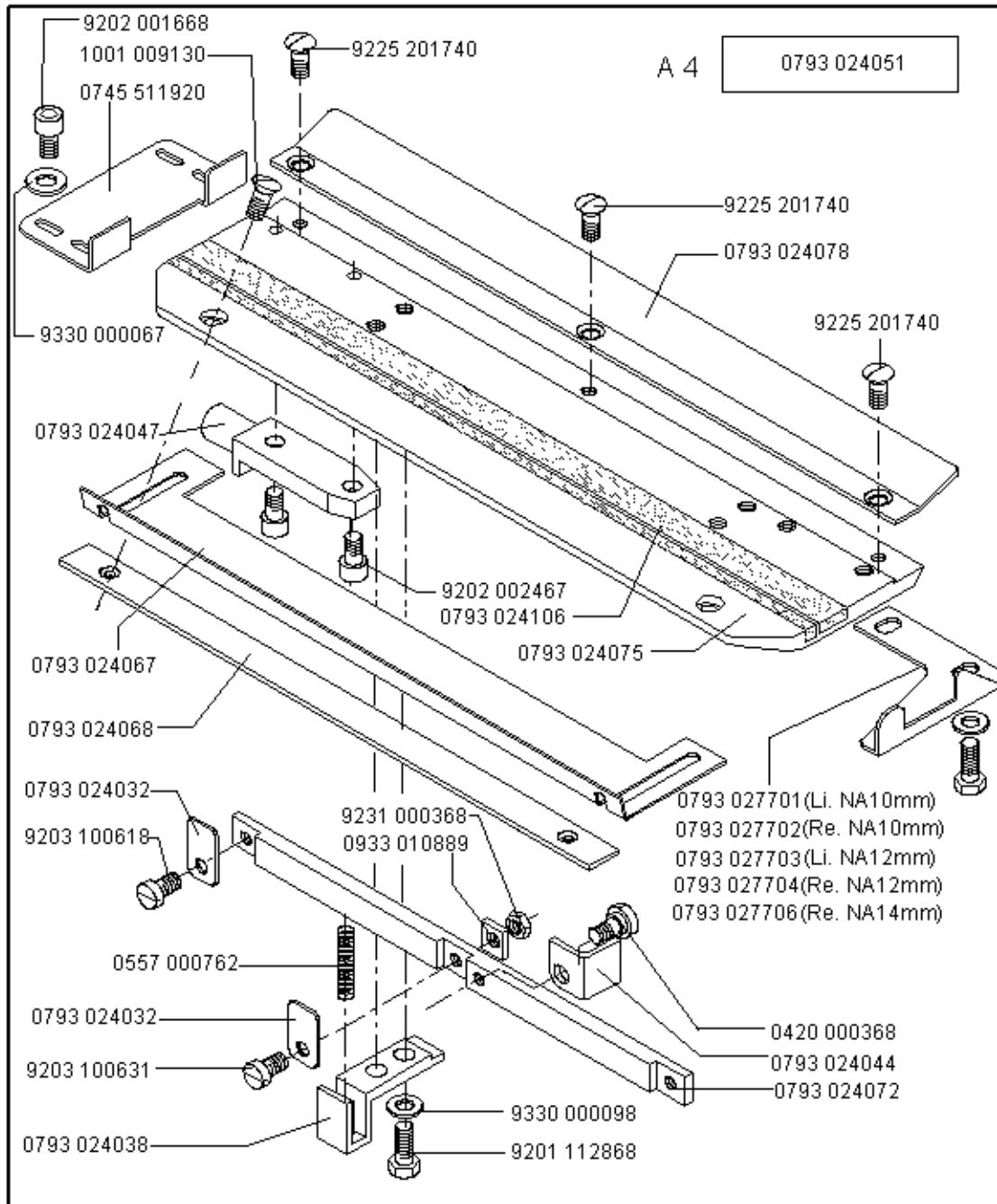
Klasse Class	pos. 1 Faltstempel K Folder cpl.	S...	NA..	pos. 2 Steg V. Plain base	pos. 3 Sohle Web	pos. 4 Führungsbock Re. Guide frame reight	pos. 5 Führungsbock Li. Guide frame left	
745-34 B/F	0745 548204	S330 S334	NA10	0745 542943	0745 542700	0745 543010	0745 543000	
745-34 B/F	0745 548214	S331 S335	NA10	0745 542933	0745 542700	0745 543010	0745 543000	
745-34 B/F	0745 548224	S332	NA10	0745 542943	0745 542750	0745 543010	0745 543000	
745-34 B/F	0745 548234	S333	NA10	0745 542933	0745 542280	0745 543010	0745 543000	
745-34 B/F	0745 548244	S337 S341	NA12	0745 542943	0745 542710	0745 543030	0745 543020	
745-34 B/F	0745 548254	S338 S342	NA12	0745 542933	0745 542710	0745 543030	0745 543020	
745-34 B/F	0745 548264	S339	NA12	0745 542943	0745 542760	0745 543030	0745 543020	
745-34 B/F	0745 548274	S340	NA12	0745 542933	0745 542810	0745 543030	0745 543020	
745-34 B/F	0745 548284	S344 S345	NA14	0745 542973	0745 542720	0745 543050	0745 543040	
745-34 B/F	0745 548294	S346	NA14	0745 542973	0745 542820	0745 543050	0745 543040	
745-34 B/F	0745 548304	S347	NA14	0745 542973	0745 542770	0745 543050	0745 543040	
745-34 B/F	0745 548314	S348	NA16	0745 542973	0745 542730	0745 543070	0745 543060	
745-34 B/F	0745 548324	S349	NA16	0745 542973	0745 542830	0745 543070	0745 543060	
745-34 B/F	0745 548334	S350	NA16	0745 542973	0745 542780	0745 543070	0745 543060	
745-34 B/F	0745 548344	S351	NA20	0745 542973	0745 542740	0745 543090	0745 543080	
745-34 B/F	0745 548354	S352	NA20	0745 542973	0745 542840	0745 543090	0745 543080	
745-34 B/F	0745 548364	S353	NA20	0745 542973	0745 542790	0745 543090	0745 543080	

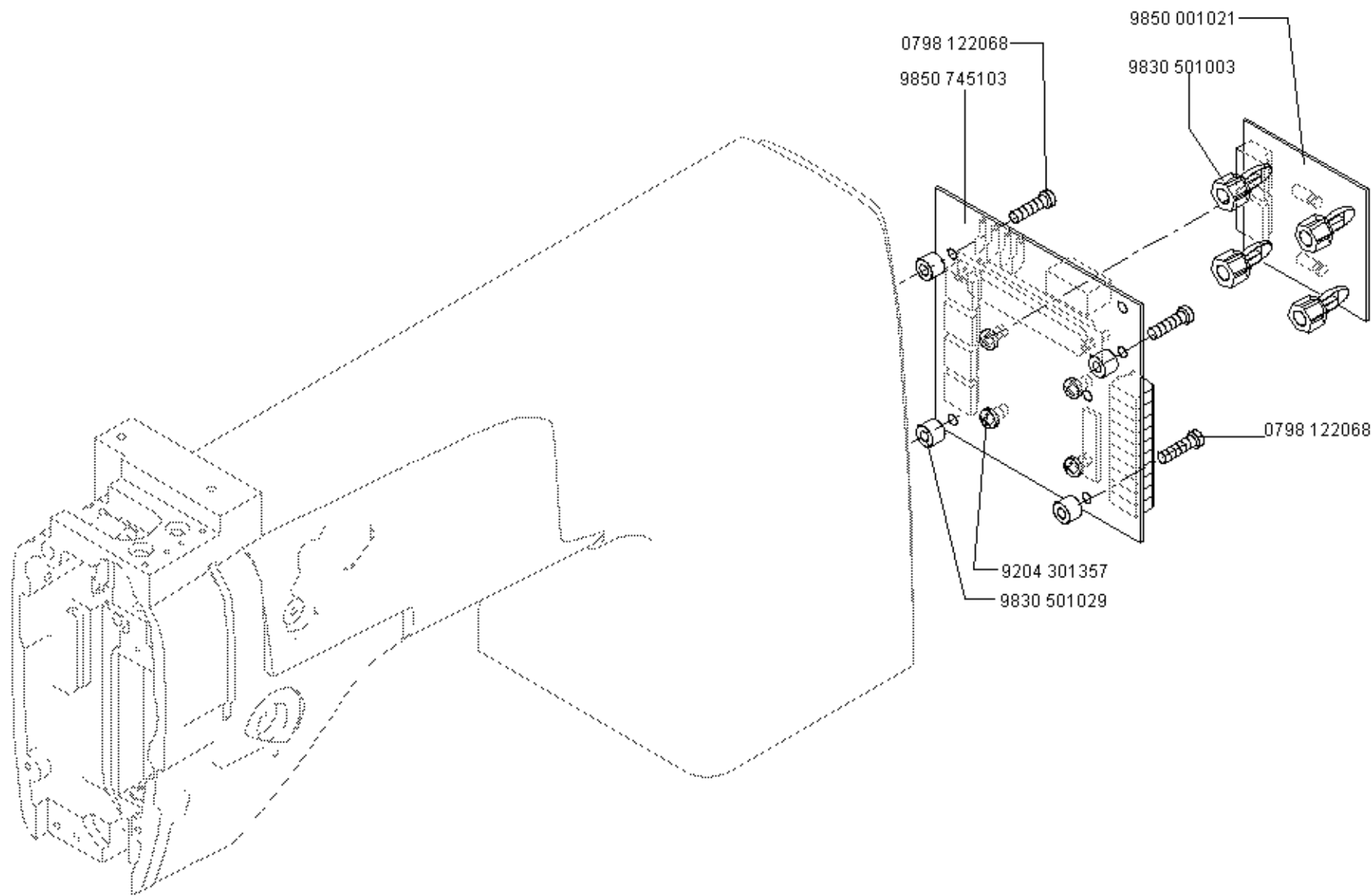


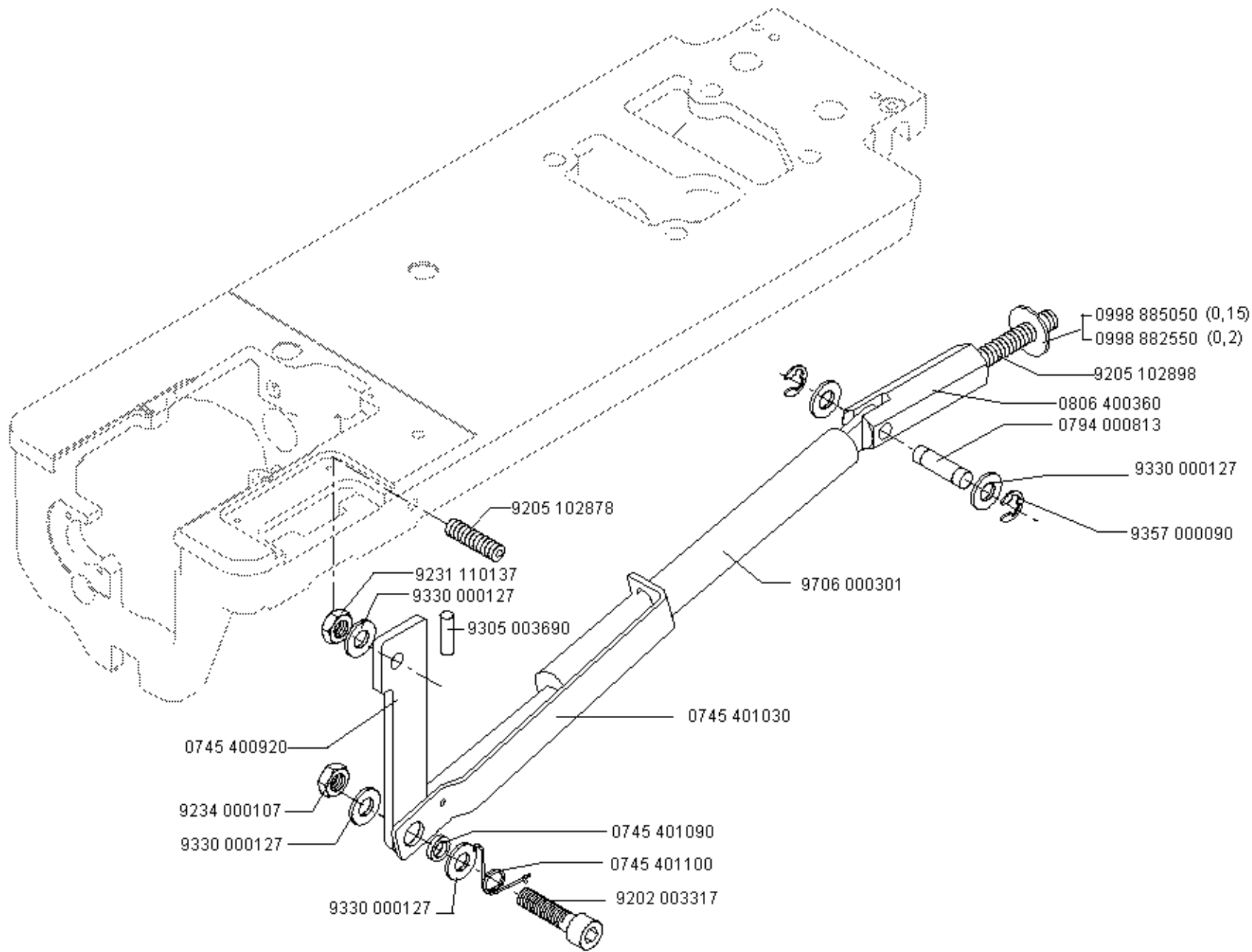
Klasse Class	pos. 1 Faltstempel K Folder cpl.	S...	NA..	pos. 2 Stegblech Plain base	pos. 3 Sohle Plain base	pos. 4 Bolzen Bolt	pos. 5 Zyl. Stift Cyl. pin	pos. 6 Senkschr. Sunk screw	
745-34 A	0793 026403	S93	NA14	0793 026297	0745 541310	0793 025008	0551 003254	9225 201820	
745-34 A	0793 026423	S94	NA14	0793 026297	0745 541330	0792 005994	0551 003254	9225 201820	
745-34 A	0793 026463	S97	NA10	0793 026447	0745 541100	0793 025008	0558 000790	9225 201810	
745-34 A	0793 026473	S98	NA10	0793 026437	0745 541150	0793 025008	0558 000790	9225 201810	
745-34 A	0793 026483	S99	NA10	0793 026437	0745 541130	0792 005994	0558 000790	9225 201810	
745-34 A	0793 026503	S100	NA12	0793 026447	0745 541200	0793 025008	0558 000790	9225 201810	
745-34 A	0793 026513	S101	NA12	0793 026437	0745 541240	0793 025008	0558 000790	9225 201810	
745-34 A	0793 026523	S102	NA12	0793 026437	0745 541120	0792 005994	0558 000790	9225 201810	
745-34 A	0793 026713	S110	NA10	0793 026447	0745 541260	0792 005994	0558 000790	9225 201810	
745-34 A	0793 026723	S111	NA12	0793 026447	0745 541230	0792 005994	0558 000790	9225 201810	
745-34 A	0793 026733	S112	NA14	0793 026447	0745 541300	0793 025008	0551 003254	9225 201820	
745-34 A	0793 026743	S113	NA14	0793 026447	0745 541320	0792 005994	0558 000790	9225 201820	
745-34 A	0793 026753	S114	NA16	0793 026447	0745 541400	0793 025008	0558 000215	9225 201820	

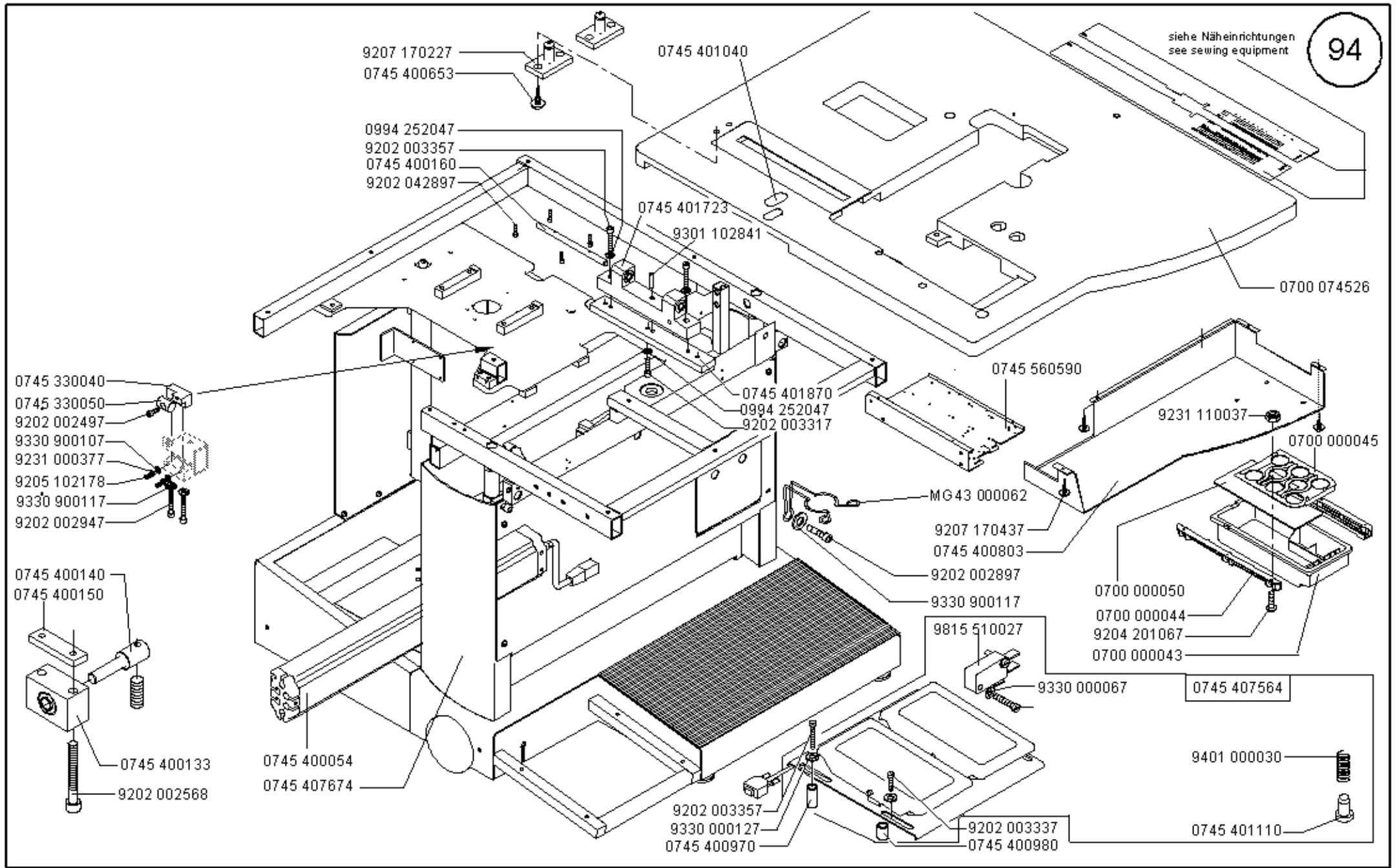
Klasse Class	pos. 1 Faltstempel K Folder cpl.	S...	NA..	pos. 2 Stegblech	pos. 3 Sohle Plain base	pos. 4 Bolzen Bolt	pos. 5 Zyl. Stift Cyl. pin	pos. 6 Senkschr. Sunk screw	
745-34 A	0793 026763	S115	NA16	0793 026447	0745 541420	0792 005994	0558 000215	9225 201820	
745-34 A	0793 026773	S116	NA20	0793 026447	0745 541500	0793 025008	0558 000215	9225 201850	
745-34 A	0793 026783	S117	NA20	0793 026447	0745 541520	0793 005994	0558 000215	9225 201850	
745-34 A	0793 026793	S118	NA16	0793 026297	0745 541410	0793 025008	0558 000215	9225 201820	
745-34 A	0793 026803	S119	NA16	0793 026297	0745 541430	0793 005994	0558 000215	9225 201820	
745-34 A	0793 026813	S120	NA16	0793 026297	0745 541440	0792 005994	0558 000215	9225 201820	
745-34 A	0793 026823	S121	NA20	0793 026297	0745 541510	0793 025008	0558 000215	9225 201850	
745-34 A	0793 026833	S122	NA20	0793 026297	0745 541530	0793 005994	0558 000215	9225 201850	
745-34 A	0793 026843	S123	NA20	0793 026297	0745 541540	0792 005994	0558 000215	9225 201850	
745-34 A	0793 026893	S125	NA12	0793 026887	0793 026896	0793 025008	0558 000215	9225 201850	
745-34 A	0793 026903	S126	NA14	0793 026887	0793 026906	0793 025008	0558 000215	9225 201850	
745-34 A	0793 026703	S109	NA12	0793 026697	0793 026697	0792 005994	0558 000790	9225 201810	
745-34 A	0793 026883	S124	NA10	0793 026887	0793 026888	0793 025008			











siehe Näheinrichtungen
see sewing equipment

9207 170227
0745 400653

0745 401040

0994 252047
9202 003357
0745 400160
9202 042897

0745 401723
9301 102841

0700 074526

0745 330040
0745 330050
9202 002497
9330 900107
9231 000377
9205 102178
9330 900117
9202 002947

0745 400140
0745 400150

0745 400133
9202 002568

0745 400054
0745 407674

9202 003357
9330 000127
0745 400970

0745 401870
0994 252047
9202 003317

0745 560590

MG43 000062

9207 170437
0745 400803

9202 002897

9330 900117

9815 510027

9330 000067

9231 110037

0700 000045

0700 000050

0700 000044

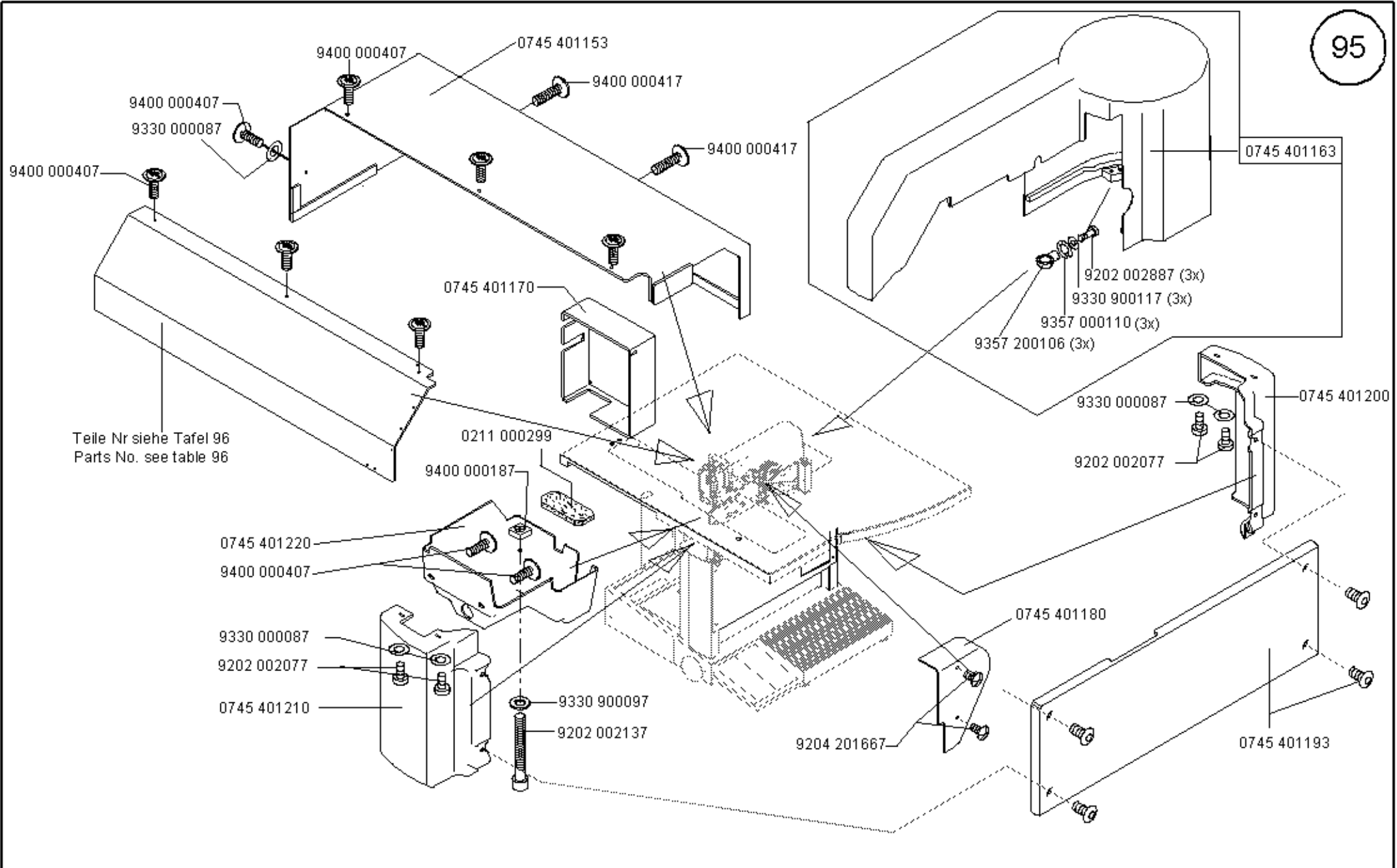
9204 201067

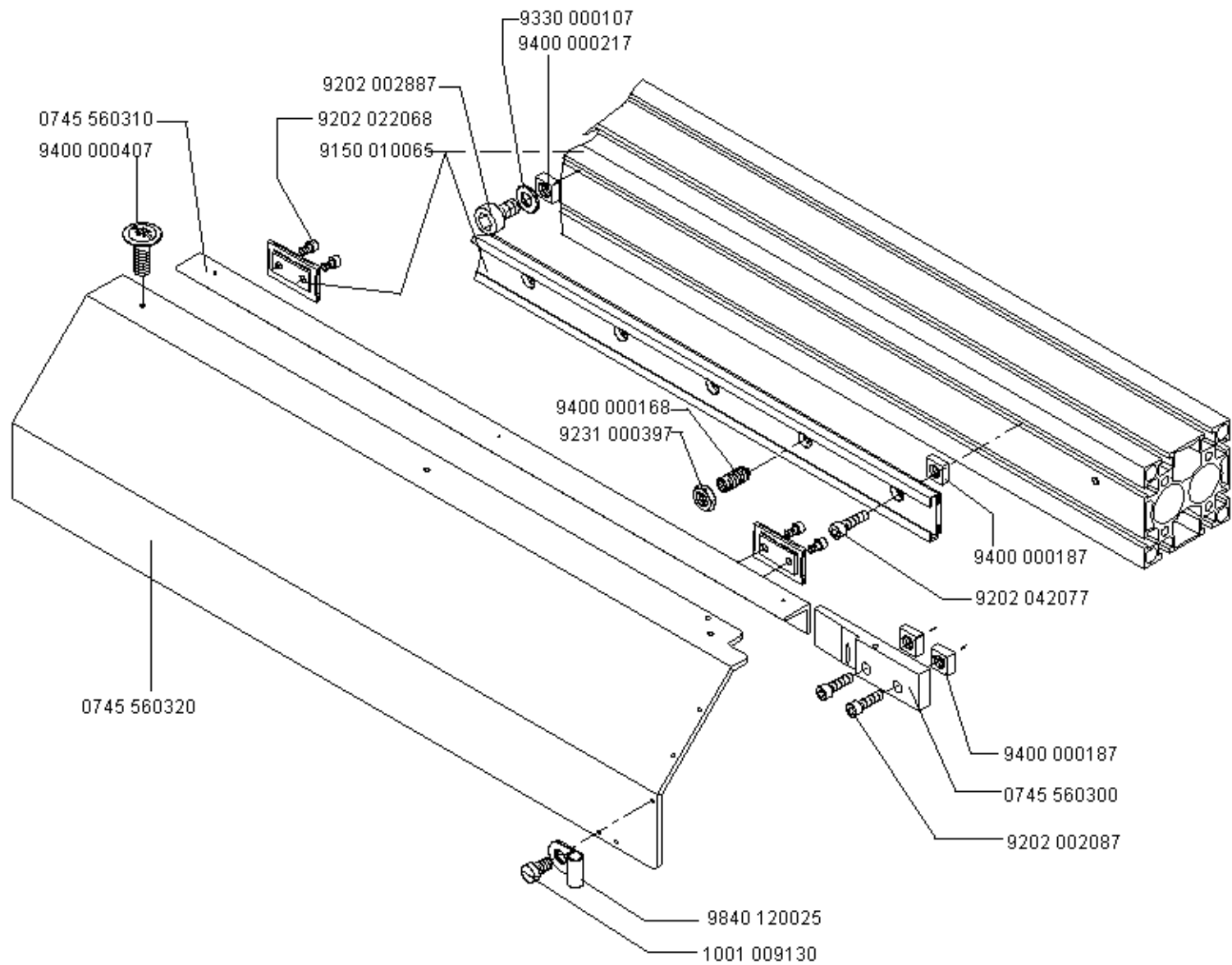
0700 000043

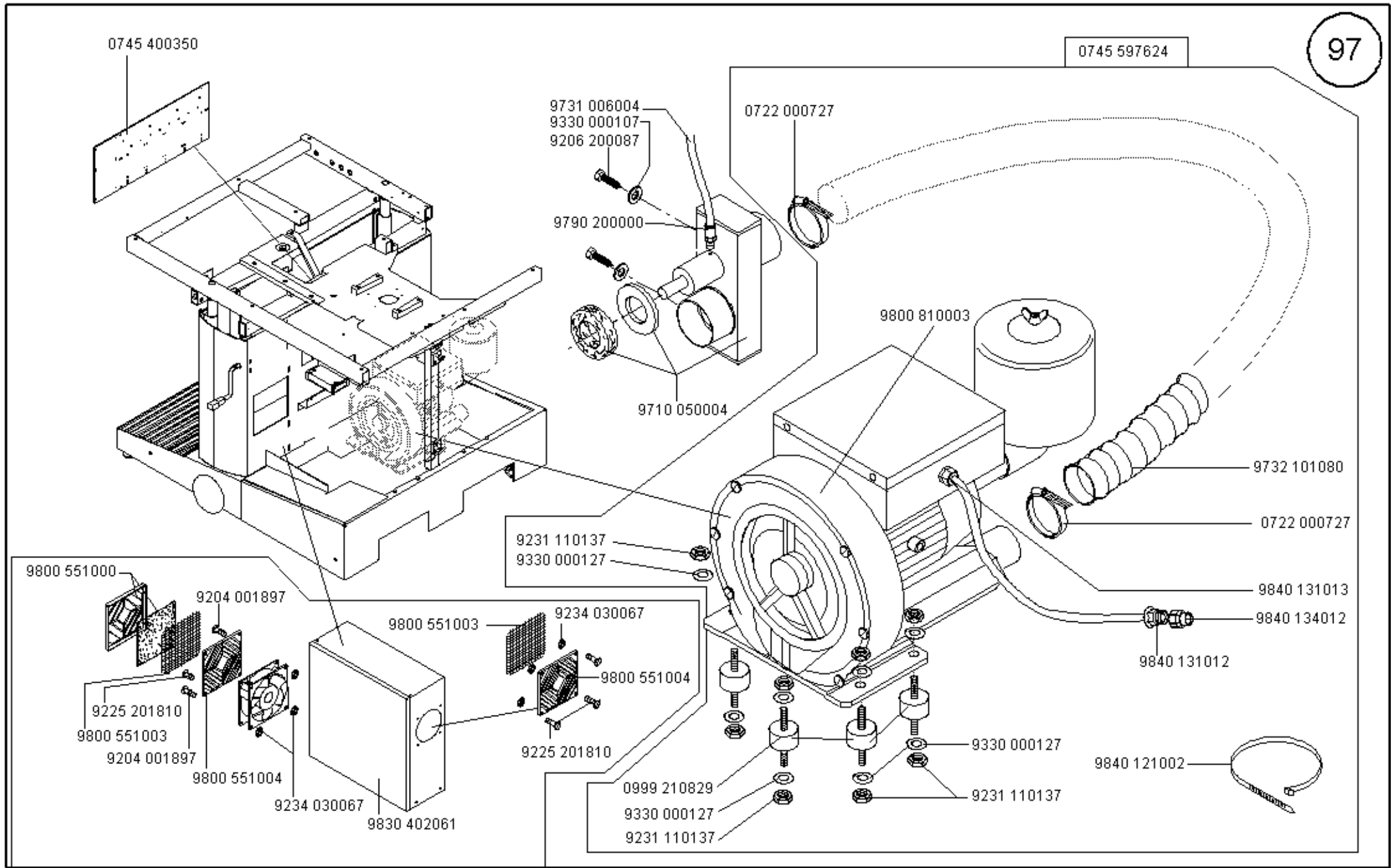
0745 407564

9401 000030

0745 401110

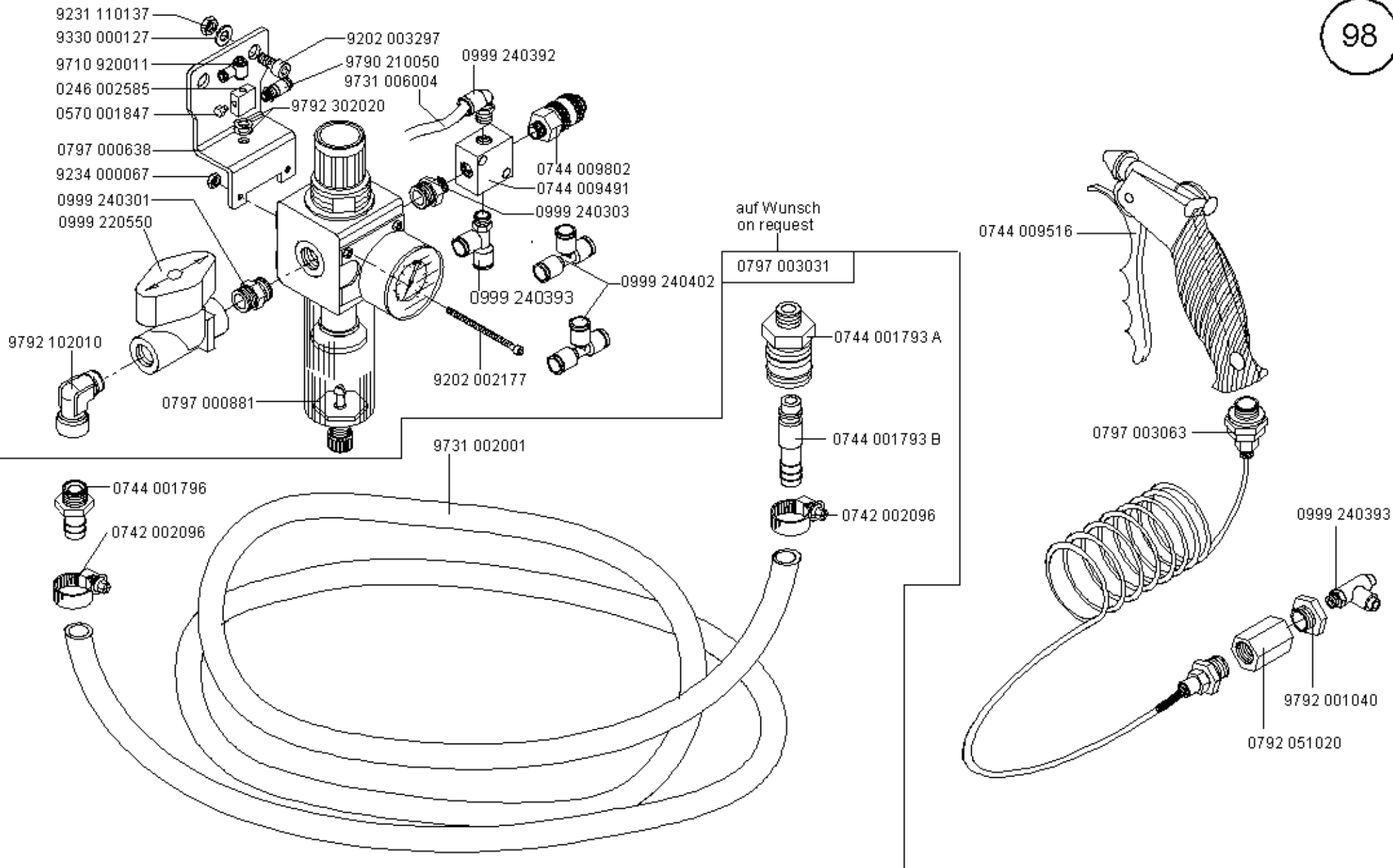






Scale 50 %

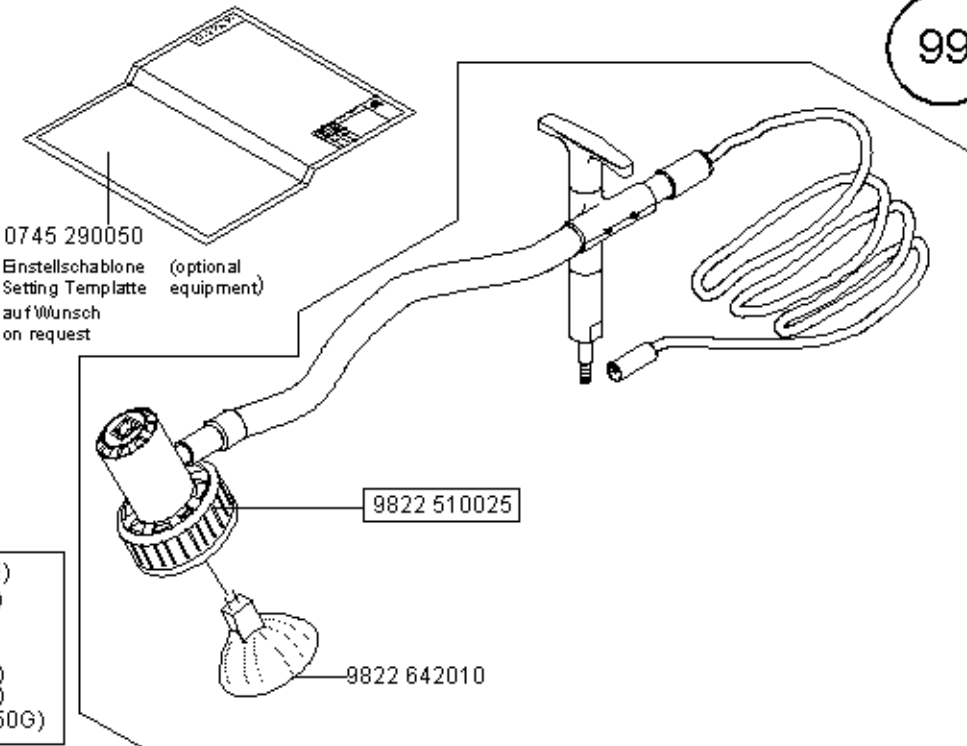
CI. 745-34



9204 202038
0791 001093 A
0791 001095
0791 001096

9204 202038
0791 001093 A
0791 001095
0791 001096

0791 745505



9825 810312 (M1,6/250E)
9825 810417 (T6,3/250G)
9825 810316 (M4/250E)
9825 810416 (T4/250G)
9825 810415 (T2,5/250G)
9825 810413 (T1,6/250G)
9825 810402(T0,125A/250G)

0077 110220

0791 001093 A

0077 110230

9204 202038

0791 001095

0791 001091

0791 001091

0791 001081

0995 340617

9330 000177

0995 340617

0791 001084

9081 500051

9081 200808

0246 002553

9092 213403 100

0246 003058

0211 000700

0211 000699

0746 060687

9815 920024

0052 000369

0990 490128

OAPP 000055

Teile-Nr./Part-no.	Tafel/Table	Teile-Nr./Part-no.	Tafel/Table	Teile-Nr./Part-no.	Tafel/Table	Teile-Nr./Part-no.	Tafel/Table
0002 005889 0700	01	0211 000700	99	0244 000685	09	0246 000348	63, 64, 65, 66, 68, 69
0002 007106 2100	46	0211 000806	15	0244 000686	09, 10		70
0002 008930 0060	01	0211 000936	09, 10	0244 000688	09, 10	0246 000545	03
0002 009022 7200	64, 65, 66, 67, 68, 72	0211 010774	09, 10	0244 000690	09, 10	0246 000546	03
0004 000079	04	0211 050214	04	0244 000699	09, 10	0246 000548	03
0052 000369	99	0212 000016 B	01	0244 000700	09, 10, 28, 37	0246 000610	01
0061 001050	04	0212 000048	40	0244 000702	09, 10	0246 000621	01
0067 100050	28	0212 004862	24	0244 000771	09, 10	0246 000623	01
0067 320150	84	0213 002038	44	0244 000772	09	0246 000827	15
0067 351620	37, 38, 39	0216 000042	01	0244 000773	09, 10	0246 000924	11
0077 110220	99	0216 000046	15, 74	0244 000784	09	0246 000927	11
0077 110230	99	0216 000068	03	0244 000791	15	0246 000930	11
0147 000203	01, 42, 61	0216 000068 A	02, 09, 10	0244 000795	15	0246 000932	11
0204 000787	34	0216 000068 a	03	0244 000796	15	0246 000936	11
0204 001038	03	0216 000103	19, 21	0244 000808	15	0246 000941	11
0211 000025	09, 10	0216 000134	12	0244 000831	14	0246 000942	11
0211 000027	09, 10	0216 000152	63, 64, 65, 66, 67, 68	0244 000836	14	0246 000945	11
0211 000085	10		69, 70	0244 000968	09, 10	0246 000946	11
0211 000256	12	0216 000369	41	0244 000970	09, 10	0246 000952	11
0211 000257	01	0216 000589	56	0244 000992	09, 10	0246 000955	11
0211 000299	01, 95	0216 000603	37	0244 001023	09, 10	0246 000959	11
0211 000305 B	01	0216 000660	03	0244 001024	09, 10	0246 000960	11
0211 000306 A	01	0217 000775	41	0244 001026	09, 10	0246 002001	13
0211 000307 B	01	0219 000321	09, 10	0244 001027	09, 10	0246 002002	13
0211 000308 K	01	0219 000353	05, 15, 27, 53, 72	0244 001029	09, 10	0246 002006	12
0211 000317 MT	01	0219 002078	32	0244 001038	09, 10	0246 002015	13
0211 000331	01	0219 006367	21	0244 001086	14	0246 002016	13
0211 000351 B	01	0220 004060	28	0244 014619	24	0246 002021	13
0211 000355	01	0223 000245	42	0244 100130	10	0246 002022	13
0211 000398	02	0223 000448	01	0246 000051	02	0246 002031	13
0211 000407	01	0227 000596	18, 24, 27, 53, 57	0246 000097	02	0246 002032	13
0211 000408	02	0240 000088	04	0246 000159	02	0246 002041	13
0211 000412 A	02	0244 000404	20, 37	0246 000167	02	0246 002042	13
0211 000549 A	12	0244 000414	37	0246 000169	02	0246 002401	13
0211 000568	32	0244 000415	37	0246 000174	02	0246 002402	13
0211 000634	09, 10	0244 000677	09, 10	0246 000176	02	0246 002403	12
0211 000646 A	09, 10	0244 000682	09, 10	0246 000218	02	0246 002408	13
0211 000699	99	0244 000684	09, 10	0246 000344	67	0246 002409	13

Teile-Nr./Part-no.	Tafel/Table	Teile-Nr./Part-no.	Tafel/Table	Teile-Nr./Part-no.	Tafel/Table	Teile-Nr./Part-no.	Tafel/Table
0246 002411	13	0246 100150	01	0246 490014	16	0380 000094	02
0246 002412	13	0246 100163	03	0246 497534	14	0380 000095	02
0246 002414	13	0246 100168	03	0264 000937	11	0380 000096	02
0246 002415	13	0246 100190	01	0265 000173	63, 64, 65, 66, 67, 68	0380 000097	02
0246 002421	13	0246 100203	05		72, 73	0380 000101	02
0246 002422	13	0246 100213	04	0265 000887	09, 10	0380 000102	02
0246 002502 A	01	0246 100240	05	0265 005253	04	0380 000103	02
0246 002533	02	0246 100270	20, 26	0265 008555	34	0380 000104	02
0246 002553	03, 99	0246 100283	01	0265 008566	03	0380 000105	02
0246 002566	20, 64, 65, 66, 67, 68	0246 100290	20, 26	0271 000054	01	0380 000106	02
	71, 72, 74	0246 100304	05	0271 000169	69	0380 000108	02
0246 002576	20	0246 100310	06	0271 000238	04	0380 000110	02
0246 002585	98	0246 100320	06	0271 000260	37	0380 000112	02
0246 002706	12	0246 100330	06	0271 000262	37	0380 000117	02
0246 002751	12	0246 100353	03	0271 000275	37	0380 000119	02
0246 002752	12	0246 100363	03	0271 000298	28, 44	0380 000120	02
0246 002754	12	0246 100410	06	0271 000474	09, 10	0380 000121	02
0246 002756	13	0246 100423	06	0271 000756	28, 37, 43	0380 000122	02
0246 002758	13	0246 120013	02	0271 001391	37	0380 000241	05
0246 002759	13	0246 127514	02	0271 001392	37	0380 000793	12
0246 002760	13	0246 140010	05	0271 001397	04, 37	0381 100150	36
0246 002762	13	0246 350010	07	0271 001398	37	0381 100160	01
0246 002764	12	0246 350020	08	0271 001415	15	0381 110070	05
0246 002766	12	0246 350030	08	0271 150100	01	0381 110150	22
0246 003005	09	0246 350040	08	0271 150104	01	0381 110200	05
0246 003006	10	0246 350050	07	0272 070019	01	0381 120120	02
0246 003042	09, 10	0246 350060	08	0273 000163	03	0381 120130	02
0246 003058	10, 99	0246 350070	08	0273 000324	32	0381 160090	45, 55
0246 004069	20	0246 350080	08	0275 310060	03	0396 160330	76, 78, 80, 82
0246 004111	04	0246 350090	08	0275 310570	40	0396 170080	18, 25
0246 100033	05	0246 350100	08	0291 000960	44	0420 000013	01
0246 100043	05	0246 350110	08	0291 002367	28	0420 000246	20, 26
0246 100070	05	0246 350120	08	0367 310820	27	0420 000324	11, 71, 74
0246 100080	03	0246 350130	08	0367 310830	27	0420 000368	91
0246 100090	03	0246 350140	08	0367 310850	27	0422 000297	01
0246 100103	03	0246 437534	07	0380 000077	02	0491 000939	36
0246 100120	05	0246 437544	01	0380 000086	02	0491 000961	04
0246 100130	05	0246 437574	11	0380 000093	02	0491 012042	09, 10

Teile-Nr./Part-no.	Tafel/Table	Teile-Nr./Part-no.	Tafel/Table	Teile-Nr./Part-no.	Tafel/Table	Teile-Nr./Part-no.	Tafel/Table
0531 000732	44	0699 979265	28, 62, 63, 64, 65, 66	0744 001017	50	0745 330070	34
0551 003254	87		67, 68, 75	0744 001115	15	0745 330090	34
0556 000669	03	0700 000043	94	0744 001131	46, 50	0745 330100	34
0556 000895	44	0700 000044	94	0744 001339	50	0745 330110	34
0556 000898	28, 44	0700 000045	94	0744 001426	50, 52	0745 330140	35
0556 001075	49	0700 000050	94	0744 001749	20, 22	0745 330150	35
0556 001599	09, 10	0700 074524	48	0744 001793 A	98	0745 330180	34
0556 003087	15	0700 074525	47	0744 001793 B	98	0745 330190	34
0556 003088	15	0700 074526	94	0744 001796	98	0745 330200	34
0557 000353	54	0702 000214	86, 89	0744 009491	98	0745 330210	34
0557 000762	91	0718 000099	20	0744 009516	98	0745 330220	34
0558 000215	87, 88	0718 000254	42	0744 009802	98	0745 330230	34
0558 000491	55	0718 011043	46	0744 022392	22, 55	0745 330240	34
0558 000790	87, 88, 89	0718 011060	47, 48	0744 022393	22	0745 330250	34
0558 001146	72	0718 015236	44	0745 003275	46	0745 330270	34
0558 001771	46	0719 000124	50	0745 170013	37	0745 330280	34
0558 010076	20	0722 000727	97	0745 170030	37	0745 330290	34
0559 150120	06	0725 000520 B	47, 48	0745 170040	37	0745 330303	34
0568 310100	28	0739 000085	53	0745 170050	37	0745 330313	34
0569 003612	20, 26	0739 000163	47, 48	0745 170060	37	0745 330334	06
0569 007010	72	0739 000347	15	0745 177514	37	0745 330400	62
0570 000117	55	0739 000710	22	0745 200103	13	0745 330410	62
0570 000562	18	0739 005010	69, 70, 74	0745 200104	13	0745 330420	62
0570 000563	27	0739 005046	41	0745 200123	13	0745 330430	62
0570 001847	29, 30, 98	0741 000292	55	0745 200124	13	0745 330440	62
0570 010373	63, 64, 65, 66, 67, 68	0742 001475	49	0745 200143	13	0745 330450	62
	75	0742 001917 A	18	0745 200144	13	0745 330460	62
0576 001146	43	0742 002096	98	0745 200163	13	0745 330470	62
0578 001493	32	0742 003017	46	0745 200164	13	0745 330480	62
0578 004828	20	0742 003018	39, 46	0745 200203	13	0745 330493	62
0579 490080	19, 23, 51	0742 003040	39, 46	0745 200204	13	0745 330503	62
0620 760092	15	0742 003114	46	0745 200300	12	0745 330510	62
0650 000072	14	0742 003147	46	0745 290050	99	0745 330520	61
0650 000336	46	0742 003157	46	0745 330010	35	0745 330530	61
0650 000371	42	0742 006975	56	0745 330020	35	0745 330540	61
0667 110080	04	0742 006977	56	0745 330030	35	0745 330553	61
0667 110380	04	0742 007331	46	0745 330040	35, 94	0745 330560	61
0667 115353	04	0742 055716	05	0745 330050	35, 94	0745 330570	61

Teile-Nr./Part-no.	Tafel/Table	Teile-Nr./Part-no.	Tafel/Table	Teile-Nr./Part-no.	Tafel/Table	Teile-Nr./Part-no.	Tafel/Table
0745 330580	61	0745 400880	38, 39	0745 510100	18, 25	0745 510710	29, 30
0745 330600	62	0745 400883	38, 39	0745 510110	18, 25	0745 510720	29, 30
0745 330610	61	0745 400920	93	0745 510130	18	0745 510740	20, 26
0745 330620	61	0745 400930	42	0745 510140	17	0745 510750	26
0745 330630	61	0745 400970	94	0745 510150	19	0745 511040	28
0745 330640	61	0745 400980	94	0745 510163	17	0745 511050	27
0745 330650	61	0745 401000	38, 39	0745 510190	17	0745 511060	27
0745 330660	62	0745 401030	93	0745 510200	17	0745 511070	27
0745 330670	62	0745 401040	94	0745 510220	18	0745 511080	29
0745 330680	62	0745 401053	39	0745 510230	18	0745 511090	30
0745 330690	62	0745 401060	39	0745 510250	19, 23	0745 511100	28
0745 330700	61	0745 401080	19, 23	0745 510290	19, 23	0745 511110	28
0745 337524	34, 35	0745 401090	93	0745 510300	18	0745 511120	28
0745 337534	34, 35	0745 401100	93	0745 510320	18	0745 511130	28
0745 337554	61, 62	0745 401110	94	0745 510330	18	0745 511140	28
0745 339100	13	0745 401130	38	0745 510360	20	0745 511150	27
0745 339110	13	0745 401153	95	0745 510370	26	0745 511160	27
0745 339120	13	0745 401163	95	0745 510410	21, 26	0745 511170	44
0745 339130	13	0745 401170	95	0745 510440	20	0745 511180	44
0745 339140	13	0745 401180	95	0745 510450	20, 26	0745 511213	28
0745 339150	13	0745 401193	95	0745 510460	21	0745 511240	28
0745 339160	13	0745 401200	95	0745 510470	22, 54	0745 511250	28
0745 339170	13	0745 401210	95	0745 510500	20	0745 511260	28
0745 339200	13	0745 401220	95	0745 510513	20	0745 511280	29
0745 339210	13	0745 401243	19, 23	0745 510520	20	0745 511290	30
0745 400054	94	0745 401250	19, 23	0745 510533	20	0745 511300	29
0745 400133	94	0745 401260	19, 23	0745 510553	20	0745 511310	30
0745 400140	94	0745 401273	19, 23	0745 510560	20	0745 511340	26
0745 400150	94	0745 401723	94	0745 510570	20	0745 511350	28
0745 400160	94	0745 401870	94	0745 510580	21	0745 511390	27
0745 400350	97	0745 407564	94	0745 510590	20	0745 511440	28
0745 400653	94	0745 407654	36	0745 510603	22	0745 511470	52
0745 400730	38, 39	0745 407674	94	0745 510610	22	0745 511483	28
0745 400750	39	0745 410010	56	0745 510640	21	0745 511493	28
0745 400803	94	0745 510030	19	0745 510650	21	0745 511500	43
0745 400810	38, 39	0745 510060	18	0745 510660	21	0745 511520	43
0745 400840	39	0745 510080	18	0745 510670	21	0745 511530	43
0745 400873	38	0745 510090	18, 25	0745 510680	22	0745 511543	43

Teile-Nr./Part-no.	Tafel/Table	Teile-Nr./Part-no.	Tafel/Table	Teile-Nr./Part-no.	Tafel/Table	Teile-Nr./Part-no.	Tafel/Table
0745 511553	43	0745 512190	19	0745 541164	86, 89	0745 542220	81
0745 511560	43	0745 512220	44	0745 541174	86, 89	0745 542230	81
0745 511573	43	0745 512230	44	0745 541184	86	0745 542240	81
0745 511583	44	0745 512240	44	0745 541194	86	0745 542280	85
0745 511590	44	0745 512253	24	0745 541200	87, 90	0745 542300	76
0745 511600	44	0745 512260	25	0745 541230	87	0745 542310	78, 80, 82
0745 511610	44	0745 512270	24	0745 541240	87, 90	0745 542322	80
0745 511620	44	0745 512283	24	0745 541260	87	0745 542332	82
0745 511670	44	0745 512290	24	0745 541300	87	0745 542343	76, 78, 82
0745 511680	22, 27	0745 512300	24	0745 541310	87	0745 542353	76, 78, 82
0745 511700	43	0745 512310	25	0745 541320	87	0745 542363	76, 78, 80
0745 511713	28	0745 512320	24	0745 541330	87	0745 542373	76, 78, 80
0745 511723	28	0745 512330	24	0745 541400	87	0745 542383	80
0745 511733	20, 26	0745 512340	25	0745 541410	88	0745 542403	82
0745 511740	27, 53	0745 512350	23	0745 541420	88	0745 542460	76, 78, 80, 82
0745 511753	17, 43, 44	0745 512390	24	0745 541430	88	0745 542470	76, 78, 80, 82
0745 511760	57	0745 512400	23	0745 541440	88	0745 542480	76, 78, 80, 82
0745 511830	18	0745 517514	17, 18, 19	0745 541500	88	0745 542490	76, 78, 80, 82
0745 511840	86, 89	0745 517584	43, 44	0745 541510	88	0745 542500	76, 78, 80, 82
0745 511850	86	0745 517594	27, 28, 29, 30	0745 541520	88	0745 542510	76, 78, 80, 82
0745 511870	44	0745 517634	20, 21, 22	0745 541530	88	0745 542520	76, 78, 80, 82
0745 511880	44	0745 517664	23, 24, 25, 26	0745 541540	88	0745 542530	76, 78, 80, 82
0745 511890	18	0745 540273	63, 65	0745 542000	77	0745 542560	58
0745 511910	44	0745 540283	64, 66, 73	0745 542010	77	0745 542700	85
0745 511920	91	0745 540450	63, 64, 65, 66, 67, 68	0745 542020	77	0745 542710	85
0745 511960	20, 26		75	0745 542030	77	0745 542720	85
0745 512030	19, 23	0745 540783	63, 64, 65, 66, 67, 68	0745 542100	79	0745 542730	85
0745 512040	58		69, 70, 72, 73, 74	0745 542110	79	0745 542740	85
0745 512050	59	0745 540793	67, 68	0745 542120	79	0745 542750	85
0745 512060	60	0745 540804	89	0745 542130	79	0745 542760	85
0745 512070	59	0745 540814	89	0745 542140	79	0745 542770	85
0745 512080	60	0745 540840	90	0745 542150	83	0745 542780	85
0745 512090	59, 60	0745 540920	89	0745 542160	83	0745 542790	85
0745 512100	59	0745 541040	63, 64, 65, 66, 75	0745 542170	83	0745 542810	85
0745 512110	60	0745 541100	87	0745 542180	83	0745 542820	85
0745 512150	58	0745 541120	87	0745 542190	83	0745 542830	85
0745 512160	59	0745 541130	87, 90	0745 542200	81	0745 542840	85
0745 512170	60	0745 541150	87, 90	0745 542210	81	0745 542900	84

Teile-Nr./Part-no.	Tafel/Table	Teile-Nr./Part-no.	Tafel/Table	Teile-Nr./Part-no.	Tafel/Table	Teile-Nr./Part-no.	Tafel/Table
0745 542910	84	0745 548004	77	0745 560040	32	0745 590450	46
0745 542920	84	0745 548014	77	0745 560060	32	0745 590460	47, 48
0745 542933	85	0745 548054	79	0745 560070	32, 35	0745 590470	56
0745 542943	85	0745 548064	79	0745 560080	33	0745 590480	48
0745 542973	85	0745 548074	79	0745 560090	33	0745 590490	47, 48
0745 543000	85	0745 548084	79	0745 560110	33	0745 590500	51
0745 543010	85	0745 548094	79	0745 560120	33	0745 590510	45
0745 543020	85	0745 548104	83	0745 560130	33	0745 590530	45
0745 543030	85	0745 548114	83	0745 560140	32	0745 590540	45
0745 543040	85	0745 548124	83	0745 560150	32	0745 590550	45
0745 543050	85	0745 548134	83	0745 560160	32	0745 590560	45
0745 543060	85	0745 548144	83	0745 560170	32	0745 590580	55
0745 543070	85	0745 548154	81	0745 560183	31	0745 590590	55
0745 543080	85	0745 548164	81	0745 560290	31	0745 590700	52
0745 543090	85	0745 548174	81	0745 560300	96	0745 590710	52
0745 543100	84	0745 548184	81	0745 560310	96	0745 590720	52
0745 543110	84	0745 548194	81	0745 560320	96	0745 590730	52
0745 543120	84	0745 548204	85	0745 560333	33	0745 590740	52
0745 543130	84	0745 548214	85	0745 560590	31, 94	0745 590750	40
0745 543200	58	0745 548224	85	0745 560600	32	0745 590760	55
0745 543210	58	0745 548234	85	0745 560614	32	0745 590790	55
0745 544003	64, 66, 70	0745 548244	85	0745 560623	33	0745 590800	55
0745 544013	63, 65, 69	0745 548254	85	0745 560630	32	0745 590810	56
0745 544023	68	0745 548264	85	0745 560640	32	0745 590823	56
0745 544033	67	0745 548274	85	0745 560664	32	0745 590830	56
0745 544040	67, 68	0745 548284	85	0745 560910	33	0745 590840	36
0745 544050	59, 60	0745 548294	85	0745 590040	45	0745 590850	48
0745 544053	64, 66	0745 548304	85	0745 590060	45	0745 590900	41
0745 544063	65	0745 548314	85	0745 590070	45, 51	0745 590910	41
0745 544073	67, 68	0745 548324	85	0745 590080	45	0745 590920	41
0745 544080	70, 73	0745 548334	85	0745 590130	40	0745 590930	41
0745 544090	63, 69	0745 548344	85	0745 590160	54	0745 590940	41
0745 544100	64, 66, 68, 71, 74	0745 548354	85	0745 590170	54	0745 590973	41
0745 544110	65, 67, 71	0745 548364	85	0745 590203	54	0745 590980	41
0745 547754	90	0745 548374	84	0745 590210	54	0745 590993	41
0745 547764	90	0745 560010	31	0745 590270	54	0745 591003	41
0745 547774	90	0745 560020	31, 33	0745 590320	40	0745 591013	41
0745 547784	90	0745 560030	31	0745 590350	54	0745 591020	41

Teile-Nr./Part-no.	Tafel/Table	Teile-Nr./Part-no.	Tafel/Table	Teile-Nr./Part-no.	Tafel/Table	Teile-Nr./Part-no.	Tafel/Table
0745 591043	36	0745 597664	40, 41	0746 040098	64, 65, 66, 67, 68, 71	0792 005994	87, 88, 90
0745 591053	36	0745 597674	47		72, 74	0792 006052	28
0745 591060	36	0745 597684	48	0746 040119	64, 65, 66, 67, 68, 71	0792 006080	28
0745 591070	36	0745 597694	46		72, 74	0792 006088	28
0745 591083	41	0745 597764	59	0746 040202	68	0792 008010	74
0745 591100	36	0745 597774	60	0746 040203	68	0792 008052	63, 64, 65, 66, 67, 68
0745 591123	40	0745 597784	59	0746 040221	65, 67, 71, 72		73
0745 591133	40	0745 597794	60	0746 040223	72	0792 008055	63, 73
0745 591140	40	0745 597874	57, 58	0746 040227	72	0792 008063	63, 65, 67
0745 591150	36	0745 597884	75	0746 040310	66	0792 008065	73, 74
0745 591173	40	0745 597904	40, 41	0746 040325	64, 66, 68, 71, 74	0792 008066	63, 64, 65, 66, 67, 68
0745 591190	36	0746 001544	28	0746 040338	64		69, 70, 72, 73, 74
0745 591200	36	0746 002208	72	0746 040351	74	0792 008067	63, 64, 65, 66, 67, 68
0745 591210	36	0746 005425	15	0746 040353	74		69, 70, 72, 73
0745 591220	40	0746 011053	47	0746 040354	74	0792 008091	63
0745 591230	41	0746 011055	46	0746 040419	67, 68, 72	0792 008163	64, 66, 68, 73
0745 591240	41	0746 011056	47, 48	0746 040505	72	0792 008225	64, 65, 66
0745 591250	41	0746 011056 A	47, 48	0746 040511	21, 72	0792 008321	64
0745 591283	41	0746 012897	62	0746 040513	72	0792 008327	64
0745 591293	41	0746 040006	74	0746 040523	21, 72	0792 008329	64
0745 591300	41	0746 040014	63, 64, 65, 66, 67, 68	0746 040527	21, 72	0792 008334	64
0745 591313	36		69, 70	0746 040528	72	0792 008803	72
0745 591320	41	0746 040018	63, 64, 65, 66, 67, 68	0746 040530	72	0792 008834	67, 68, 72
0745 591360	53		69, 70	0746 040645	64, 65, 66	0792 008835	72
0745 591373	52	0746 040021	63, 64, 65, 66, 67, 68	0746 050563	43	0792 008838	72
0745 591383	52		69, 70	0746 060651	28	0792 008842	72
0745 591393	54	0746 040027	74	0746 060687	99	0792 008844	72
0745 591510	42	0746 040062	67	0748 000294	01	0792 008847	72
0745 591520	42	0746 040063	67	0791 001081	99	0792 008853	73
0745 597514	52	0746 040066	67, 68	0791 001084	99	0792 008856	73
0745 597524	54	0746 040067	67, 68	0791 001091	99	0792 008931	67
0745 597534	51	0746 040074	27, 64, 65, 66, 67, 68	0791 001093 A	64, 65, 66, 67, 68, 71	0792 009039	68
0745 597554	49, 50	0746 040075	65 0		74, 99	0792 009206	72
0745 597594	45	746 040083	71, 74	0791 001095	99	0792 010003	63
0745 597604	51	0746 040085	71, 74	0791 001096	99	0792 010005	63, 65, 69
0745 597614	53	0746 040091	64, 65, 66, 68, 71, 72	0791 745505	99	0792 010021	63, 65, 67, 69
0745 597624	97		74	0792 005054	35	0792 010023	63, 65, 69
0745 597654	55, 56	0746 040092	67, 71	0792 005944	20	0792 010026	63, 65, 69

Teile-Nr./Part-no.	Tafel/Table	Teile-Nr./Part-no.	Tafel/Table	Teile-Nr./Part-no.	Tafel/Table	Teile-Nr./Part-no.	Tafel/Table
0792 010027	63, 65, 69	0792 011161	71	0793 024044	91	0793 026753	87
0792 010053	63, 69	0792 011162	71	0793 024047	91	0793 026763	88
0792 010054	63, 69, 70	0792 011165	71	0793 024051	91	0793 026773	88
0792 010061	63, 64, 65, 66, 67, 68 69, 70	0792 011166	71	0793 024067	91	0793 026783	88
0792 010155	64, 66, 70	0792 011167	71, 74	0793 024068	91	0793 026793	88
0792 010171	64, 66, 68, 70	0792 011168	71, 74	0793 024072	91	0793 026803	88
0792 010203	70	0792 011171	71, 74	0793 024075	91	0793 026813	88
0792 010303	64	0792 011172	71, 74	0793 024078	91	0793 026823	88
0792 010311	64, 66	0792 011183	69	0793 024106	61, 62, 91	0793 026833	88
0792 010322	64, 66, 68, 71	0792 011195	69	0793 025006	19, 20, 23, 86, 89	0793 026843	88
0792 010331	64, 65, 66, 67, 68, 71 74	0792 011202	69, 70, 74	0793 025008	20, 87, 88, 90	0793 026883	88
0792 010352	64, 66, 74	0792 011213	70	0793 025866	86, 89	0793 026887	88
0792 010363	71	0792 011225	70, 74	0793 025894	86	0793 026888	88
0792 010364	64, 65, 66, 67, 68, 71 72	0792 011243	74	0793 026297	87, 88	0793 026893	88
0792 010372	64, 65, 66, 67, 68, 71 72, 74	0792 011245	74	0793 026301	86, 89	0793 026896	88
0792 010373	64, 65, 66, 67, 68, 71	0792 035252	32	0793 026306	86, 89	0793 026903	88
0792 010503	65	0792 051020	98	0793 026309	86, 89	0793 026906	88
0792 010511	65	0793 005994	88	0793 026311	86, 89	0793 027143	20, 26
0792 010522	65, 67, 71	0793 020249	19, 23 0	0793 026313	86, 89	0793 027202	57
0792 010552	65	793 021347	20	0793 026320	86, 89	0793 027203	57
0792 010653	66	0793 021350	20	0793 026403	87	0793 027208	57
0792 010711	74	0793 021363	21	0793 026423	87	0793 027211	57
0792 010903	67	0793 021372	21	0793 026437	87	0793 027214	57
0792 010905	67	0793 021373	21	0793 026447	87, 88	0793 027538	21, 22
0792 010916	67	0793 021422	19, 23	0793 026463	87	0793 027539	22
0792 010917	67	0793 021765	17, 20, 25	0793 026473	87	0793 027592	20
0792 010922	67	0793 022011	17, 43	0793 026483	87	0793 027701	91
0792 010952	67	0793 022012	17, 43	0793 026503	87	0793 027702	91
0792 011003	68	0793 022086	33, 49	0793 026513	87	0793 027703	91
0792 011005	68	0793 022087	33, 49	0793 026523	87	0793 027704	91
0792 011016	68	0793 024001	91	0793 026552	44, 75	0793 027706	91
0792 011017	68	0793 024021	91	0793 026553	75	0793 050352	18, 25
0792 011022	68	0793 024022	91	0793 026697	88	0793 066780	61
0792 011052	68	0793 024025	91	0793 026703	88	0793 071868	28
		0793 024028	91	0793 026713	87	0794 000813	93
		0793 024031	91	0793 026723	87	0794 002053	14
		0793 024032	91	0793 026733	87	0794 002056	14
		0793 024038	91	0793 026743	87	0794 002168	47, 48

Teile-Nr./Part-no.	Tafel/Table	Teile-Nr./Part-no.	Tafel/Table	Teile-Nr./Part-no.	Tafel/Table	Teile-Nr./Part-no.	Tafel/Table
0794 002211	46	0797 001538	55	0935 490054	16	0999 210956	21, 27, 43
0794 002213	46	0797 002016	76, 78, 80, 82	0935 490140	16	0999 220550	98
0794 002241	46	0797 003031	98	0935 745210	09, 10	0999 220725	54
0794 002243	46	0797 003063	98	0942 004576	42	0999 220726	22, 28, 54
0794 002932	42	0798 122068	92	0942 004614	42	0999 220745	44
0794 003773	22	0798 221026	20, 26	0942 004629	42	0999 220756	20
0794 003774	22	0798 424203	18, 24	0942 004683	42	0999 220805	22, 54
0794 003778	22	0798 482404	56	0965 000516	35	0999 220848	20, 26
0794 003781	22	0798 700162	50	0973 461020	52	0999 220852	27
0794 003785	22	0805 401650	28	0988 881020	20, 26	0999 232008	44
0794 003811	22	0805 401690	28	0990 490128	99	0999 232045	44
0794 003812	22	0806 400360	93	0992 023810	28	0999 240301	98
0794 003814	22	0806 402670	19, 23, 51	0992 023980	14	0999 240303	98
0794 004522	27	0806 402680	19, 23, 51	0992 024000	31, 32	0999 240389	03, 62
0794 005427	53	0806 404613	61	0992 024360	25	0999 240392	51, 98
0794 006552	55	0893 211108	50	0993 021360	35	0999 240393	98
0794 006555	55	0894 450378	35	0993 270940	41	0999 240402	98
0794 006562	55	0894 450388	42	0993 950818	44	0999 240408	14, 30
0794 006565	55	0902 004102	59, 60	0994 252047	19, 23, 27, 94	1001 001162	01, 02
0794 006570	55	0911 000339	14, 36, 44, 63, 64, 65	0995 340617	99	1001 009130	44, 63, 65, 67, 68, 72
0794 006571	55		66, 67, 68, 69, 70, 72	0996 120347	03		91, 96
0794 006588	55		76, 78, 80, 82	0996 120497	19, 23	1001 009243	64, 65, 66, 67, 68, 74
0794 006601	55	0911 000352	41	0996 760500	23, 33	9041 100030	01
0794 006605	55	0933 000075	01	0998 880130	03	9041 100035	09, 10, 15
0794 006606	55	0933 000148	36	0998 880610	43	9041 100050	15
0794 006631	55	0933 001533	15	0998 881010	06	9041 102025	02
0794 006662	55	0933 006268	74	0998 881020	18, 25	9042 010801	51
0794 006672	55	0933 010889	59, 60, 91	0998 881040	20	9050 050001	15
0794 006691	55	0933 063984	57, 76, 78, 80, 82	0998 881100	28, 35	9069 910010	44, 58, 59, 60
0794 006696	55	0933 078942	55	0998 881930	28	9081 200808	99
0794 006805	56	0935 100057	02	0998 882100	35	9081 500051	99
0794 006813	56	0935 100481	03	0998 882550	93	9092 000003	76, 78, 80, 82
0794 006871	56	0935 100622	01	0998 885050	93	9092 213403	100 99
0794 013340	51	0935 100789	09, 10	0998 910178	28	9120 030081	09, 10
0797 000410	24	0935 100791	09, 10	0999 024360	18	9120 030120	56
0797 000638	98	0935 100792	09, 10	0999 210441	24, 26	9120 030121	01
0797 000881	98	0935 100793	09, 10	0999 210829	97	9120 050081	22
0797 001038	03	0935 150010	16	0999 210830	28	9120 080250	01

Teile-Nr./Part-no.	Tafel/Table	Teile-Nr./Part-no.	Tafel/Table	Teile-Nr./Part-no.	Tafel/Table	Teile-Nr./Part-no.	Tafel/Table
9120	322200	43		9150	010051	20, 26, 34	
9122	200121	17		9150	010052	34	
9122	210081	28, 44		9150	010053	18	
9122	322010	28, 44		9150	010055	22	
9122	322020	28		9150	010056	34	
9122	322040	28		9150	010061	35	
9122	322105	28		9150	010062	31	
9126	000035	28		9150	010063	32	
9126	000060	45		9150	010064	43	
9126	000095	49, 55		9150	010065	96	
9126	000160	45		9150	010066	62	
9126	300040	62		9150	010067	25	
9126	300050	20		9201	013797	46, 47, 48	
9126	300200	43		9201	013807	46	
9126	300250	28		9201	111257	06	
9126	300320	19, 23		9201	112447	61, 62	
9129	016060	01		9201	112457	03	
9129	020130	02		9201	112467	40	
9129	020190	25		9201	112477	44	
9130	202160	16		9201	112857	80, 82	
9130	220050	43, 44		9201	112868	91	
9130	220060	28		9201	112897	76, 78, 80, 82	
9130	220070	28		9201	112898	11	
9130	240020	41		9201	112917	27	
9130	240030	61		9201	112937	35	
9130	261000	20, 31		9201	113277	20, 37	
9130	261012	18		9201	113317	19, 20, 23, 24, 28, 76	
9130	261015	35				78, 80, 82, 86, 89	
9130	650010	18, 20		9201	113337	20, 26	
9130	650011	35		9201	113357	11	
9130	650012	18		9201	113417	23	
9130	650013	31, 32, 35		9201	113667	38	
9130	651012	43		9201	113697	35	
9130	651013	28		9201	113717	46, 47, 48	
9130	651103	43		9201	250328	20, 26	
9130	652001	61		9202	001638	20, 26	
9131	200011	32		9202	001657	25, 61, 62	
9131	900011	32		9202	001658	03, 07, 20, 26, 37, 43	
				9202	001667	25, 26, 62	
				9202	001668	03, 07, 20, 91	
				9202	001677	24	
				9202	001678	18, 20	
				9202	001688	17, 20, 22, 25, 26, 43	
						44, 62	
				9202	001698	20, 24, 26	
				9202	001708	26	
				9202	001718	03, 24, 62	
				9202	001727	24	
				9202	002057	41, 42, 44, 51, 61, 84	
				9202	002063	01, 05, 55, 56, 72	
				9202	002067	17, 28, 34, 35, 49	
				9202	002073	01, 64	
				9202	002077	06, 18, 20, 26, 32, 34	
						35, 45, 54, 61, 95	
				9202	002083	64, 65, 66, 67, 68, 72	
						74	
				9202	002087	03, 05, 20, 26, 43, 44	
						71, 96	
				9202	002093	63, 65, 67, 69, 70	
				9202	002097	18, 20, 24, 26, 32, 33	
						51, 54, 61	
				9202	002107	43, 45	
				9202	002108	31, 32	
				9202	002117	51	
				9202	002128	18	
				9202	002137	95	
				9202	002138	43	
				9202	002177	98	
				9202	002247	36	
				9202	002377	28, 56	
				9202	002378	28	
				9202	002388	03	
				9202	002467	20, 26, 38, 41, 91	
				9202	002477	24, 35, 50, 86, 89	
				9202	002478	01, 72	
				9202	002483	55	
				9202	002487	16, 18, 19, 20, 22, 29	
						30, 33, 35, 36, 42, 52	
						84	
				9202	002493	55	
				9202	002497	03, 21, 35, 41, 42, 50	
						52, 94	
				9202	002507	19, 21, 23, 24, 27, 31	
						34, 52, 56, 61	
				9202	002517	05, 27, 41, 43	
				9202	002538	55	
				9202	002557	18	
				9202	002568	94	
				9202	002587	40	
				9202	002877	25, 45, 49, 50	
				9202	002887	16, 50, 86, 89, 95, 96	
				9202	002897	16, 17, 24, 27, 33, 39	
						94	
				9202	002907	07	
				9202	002917	20, 21, 25, 26, 43	
				9202	002927	50	
				9202	002937	35	
				9202	002947	94	
				9202	002977	45	
				9202	003177	44	
				9202	003297	98	
				9202	003307	19, 23, 27, 38, 39, 47	
						48, 50, 61	
				9202	003317	35, 61, 93, 94	
				9202	003327	19, 23, 32	
				9202	003337	22, 94	
				9202	003347	49	
				9202	003357	94	
				9202	003377	31	
				9202	003747	50	
				9202	003777	31	
				9202	021648	62	
				9202	022068	96	

Teile-Nr./Part-no.	Tafel/Table	Teile-Nr./Part-no.	Tafel/Table	Teile-Nr./Part-no.	Tafel/Table	Teile-Nr./Part-no.	Tafel/Table
9202 022878	46, 56	9203 004278	11	9204 201647	16	9205 102558	05
9202 042077	96	9203 100002	04, 84	9204 201657	71	9205 102578	27
9202 042087	61	9203 100021	02, 53, 64	9204 201658	65, 67, 73	9205 102783	61
9202 042097	61	9203 100618	64, 91	9204 201667	28, 95 9204	9205 102788	01
9202 042328	64, 66, 68	9203 100631	91	201668	64, 65, 66, 67, 68, 72	9205 102803	16
9202 042508	28	9203 100971	59, 60		74	9205 102878	93
9202 042887	24	9203 123687	32, 37	9204 201677	71	9205 102898	93
9202 042897	84, 94	9203 213031	02	9204 201678	28, 44, 59, 60, 74	9205 121553	18
9202 100338	36	9203 311811	22, 84, 86, 89	9204 201697	63	9205 162168	28
9202 100537	61	9203 311831	55	9204 201698	65, 68, 69, 70, 73, 74	9206 100207	37
9202 201657	63	9203 312431	44	9204 201827	35, 41, 64, 65, 66, 67	9206 200087	97
9203 001678	14	9203 312451	12, 61, 86, 89		68, 72	9207 170227	94
9203 001807	84	9203 313021	76	9204 202038	99	9207 170437	94
9203 001837	34, 59, 60	9203 313022	84	9204 202328	09, 10	9207 170837	48
9203 002412	09, 10	9203 313047	52	9204 301357	92	9217 000427	50
9203 002421	03, 12	9203 313048	57, 78, 80, 82	9205 022432	86, 89	9217 000512	04
9203 003027	07, 27, 41, 53, 57	9203 313067	58, 75	9205 101528	20	9217 300528	04, 05
9203 003032	62	9203 313077	21	9205 101548	37, 41	9217 301547	38, 39
9203 003037	34	9203 313638	74	9205 101568	41	9225 201740	91
9203 003042	06	9203 313668	40, 72, 74	9205 101573	57, 86, 89	9225 201750	36, 61, 63, 64, 65, 66
9203 003047	86, 89	9203 313671	72	9205 101588	07		67, 68, 69, 70
9203 003048	11, 63, 65, 69	9204 001257	27, 53, 57, 64, 65, 66	9205 101848	20, 23, 45	9225 201810	87, 88, 97
9203 003058	03		67, 68, 72	9205 101878	34, 86, 89	9225 201811	89
9203 003067	34	9204 001737	61	9205 101883	61, 63, 64, 65, 66, 67	9225 201820	87, 88
9203 003077	28	9204 001767	61		68, 69, 70, 72, 73, 74	9225 201850	88
9203 003078	14	9204 001897	97	9205 101888	84	9231 000347	18, 21, 44
9203 003097	18, 40, 41	9204 002067	21, 24, 86, 89	9205 101913	36	9231 000367	36, 41, 76, 78, 80, 82
9203 003117	06	9204 002077	16, 61	9205 101918	76, 78, 80, 82	9231 000368	84, 91
9203 003157	18	9204 002097	64, 65, 66, 67, 68, 71	9205 101938	84	9231 000377	36, 40, 43, 54, 94
9203 003207	54		72, 74	9205 102158	32, 34	9231 000378	11
9203 003621	21, 72	9204 002167	27, 47, 48	9205 102168	35, 45	9231 000387	26, 37, 45
9203 003638	73	9204 101657	04	9205 102178	94	9231 000388	43
9203 003648	01, 15	9204 101658	28	9205 102188	01, 40	9231 000397	19, 22, 35, 49, 96
9203 003653	01	9204 101677	54, 63, 64, 65, 66, 67	9205 102193	76, 78, 80, 82	9231 000407	06
9203 003658	64, 66, 68		68, 70	9205 102213	05	9231 000417	21
9203 003668	11	9204 200747	34	9205 102468	19, 23, 41, 45, 55	9231 000680	29, 30
9203 003958	02	9204 201037	21	9205 102478	02	9231 011138	55
9203 004238	15	9204 201067	94	9205 102508	27	9231 011147	23

Teile-Nr./Part-no.	Tafel/Table	Teile-Nr./Part-no.	Tafel/Table	Teile-Nr./Part-no.	Tafel/Table	Teile-Nr./Part-no.	Tafel/Table
9231 011153	26	9301 102511	19, 23, 61, 76, 78, 80	9330 700107	21, 52	9400 000100	06
9231 110017	59, 60		82	9330 900077	20, 26, 36, 41	9400 000168	19, 23, 35, 96
9231 110035	58	9301 102541	32	9330 900097	20, 26, 36, 71, 95	9400 000177	31, 32, 39
9231 110037	06, 07, 41, 42, 94	9301 102841	94	9330 900098	64, 74	9400 000187	45, 51, 61, 95, 96
9231 110057	20, 26, 27, 59, 60, 61	9301 102881	28	9330 900107	21, 35, 43, 50, 61, 94	9400 000217	96
	86, 89	9301 103181	45	9330 900117	19, 23, 25, 26, 94, 95	9400 000368	63, 64, 65, 66, 67, 68
9231 110058	11, 15, 63, 64, 65, 66	9305 003690	93	9330 900127	35		75
	67, 68, 69, 70	9321 110127	32	9330 900137	19, 23	9400 000407	18, 34, 95, 96
9231 110107	17, 21, 24, 33, 35, 42	9330 000027	84	9332 300047	34	9400 000417	95
	48, 52, 62, 64, 65, 66	9330 000067	06, 20, 21, 24, 26, 28	9333 000110	11, 50	9400 100008	36
	67, 68, 71, 72, 74		37, 41, 49, 58, 61, 86	9334 001620	58	9401 000030	94
9231 110108	69, 70, 74		89, 91, 94	9334 001630	37, 63, 64, 65, 66, 67	9401 000071	39
9231 110127	05, 19, 23, 27	9330 000068	07, 14, 20, 25		68, 69, 70, 72	9503 313668	21
9231 110128	11, 42	9330 000087	28, 37, 43, 44, 54, 61	9334 002300	28	9700 001260	46
9231 110137	47, 48, 56, 93, 97, 98		63, 71, 76, 78, 80, 82	9334 002638	20, 24, 26, 86, 89	9700 100020	49
9231 110147	49		95	9351 000037	03	9700 100022	03
9231 110197	19, 23	9330 000088	15, 32, 64, 65, 66, 67	9351 000057	84	9700 100093	76, 78, 80, 82
9234 000057	20, 26, 86, 89		68, 69, 70, 72, 73, 74	9352 000100	28	9700 101100	20, 40
9234 000067	98	9330 000097	05, 16, 17, 18, 19, 20	9352 000120	01	9700 210038	33
9234 000077	19, 23, 27, 76, 78, 80		21, 22, 23, 24, 26, 27	9352 000163	03	9700 212003	21, 43
	82		28, 29, 30, 34, 48, 54	9352 000200	46	9700 212012	54
9234 000087	18, 21, 26	9330 000098	02, 11, 74, 76, 78, 80	9352 000250	28	9700 212013	52
9234 000107	19, 22, 23, 93		82, 91	9353 000127	22	9700 212021	49
9234 000117	19, 23, 38	9330 000107	05, 07, 16, 20, 22, 24	9354 010240	01	9700 212022	49
9234 030067	97		25, 26, 27, 33, 35, 43	9357 000040	62, 63, 64, 65, 66, 67	9700 212029	40
9301 100951	28		45, 49, 50, 76, 78, 80		68, 69, 70	9700 212034	45
9301 100981	32		82, 84, 96	9357 000050	11	9700 212040	33
9301 101251	44	9330 000108	15	9357 000060	17, 18, 21, 25, 26, 28	9700 212042	22
9301 101611	07	9330 000127	22, 38, 46, 47, 48, 50		44, 54, 55	9700 212044	07
9301 101891	33		61, 93, 94, 97, 98	9357 000070	18, 22, 27	9700 212046	28
9301 101921	22	9330 000137	18, 19, 23, 38	9357 000090	55, 93	9700 212049	34
9301 102153	84	9330 000177	99	9357 000110	95	9700 212054	03
9301 102191	34	9330 000187	19, 23	9357 000120	35	9700 212057	26
9301 102221	45	9330 200097	71	9357 200056	19, 23	9700 212061	24
9301 102243	34	9330 200098	72	9357 200106	95	9700 212062	62
9301 102283	45	9330 200107	86, 89	9357 200116	46	9700 212063	62
9301 102471	34	9330 400027	26	9380 500103	84	9700 512050	27
		9330 700097	28	9380 700643	46	9700 601120	42

Teile-Nr./Part-no.	Tafel/Table	Teile-Nr./Part-no.	Tafel/Table	Teile-Nr./Part-no.	Tafel/Table	Teile-Nr./Part-no.	Tafel/Table
9700 601170	18, 43	9790 210010	24	9825 810413	99	N900 001362	56
9706 000301	93	9790 210050	33, 98	9825 810415	99	OAPP 000055	99
9710 002001	46, 49	9790 211040	63, 64, 65, 66, 67, 68	9825 810416	99	Z111 000157	17
9710 041002	51		69, 70, 71, 74 9	9825 810417	99	Z112 420163	50
9710 050004	97	790 315103	28, 44, 62	9830 402061	97	Z112 420213	49, 50
9710 063000	52, 55	9792 001020	28, 44, 62	9830 501003	92	Z112 420223	49, 50
9710 920011	11, 24, 29, 30, 33, 40	9792 001030	46 9	9830 501029	92	Z112 420240	50
	42, 54, 64, 65, 66, 67	792 001040	51, 98 9	9830 502003	18	Z112 420250	50
	68, 72, 74, 98	792 050010	14	9835 501004	19, 23, 51	Z112 420260	49
9710 920012	14, 18, 22, 27, 33, 34	9792 102000	49	9840 120025	37, 61, 63, 64, 65, 66	Z115 000025	20, 26
	40, 43, 45, 52, 55, 71	9792 102010	98		67, 68, 75, 96	Z116 000306	43
9710 920013	18	9792 302020	11, 98	9840 120026	15, 28, 35, 44, 63, 64	Z118 000016	23
9710 920022	49	9800 130103	16		65, 66, 67, 68, 75	Z118 000627	37
9731 001045	15, 37	9800 551000	97	9840 120028	41, 61	Z120 001815	37
9731 001051	15	9800 551003	97	9840 120028 H4P	61	Z129 000005	56
9731 002001	98	9800 551004	97	9840 120029 H5P	61	Z129 000035	56
9731 005004	14, 27, 33, 45, 51, 63	9800 560003	03	9840 120030	61		
	64, 65, 66, 67, 68, 69	9800 570003	45	9840 120203	28, 62		
	70, 71, 74, 75	9800 580010	35	9840 121001	61		
9731 006004	97, 98	9800 580016	31	9840 121002	41, 97		
9732 101080	97	9800 580024	41	9840 131012	97		
9740 000600	09, 10	9800 580025	34	9840 131013	97		
9742 300140	04	9800 580029	61	9840 134012	97		
9742 310070	55	9800 810003	97	9850 001021	92		
9790 000220	61, 63, 64, 65, 66, 67	9805 791103	38	9850 001030	38		
	68, 75	9815 510027	37, 94	9850 001058	37		
9790 000420	03	9815 710002	18, 23, 24, 41	9850 745103	92		
9790 101010	11, 34	9815 740001	05	9850 745104	38		
9790 102010	54	9815 920023	06	9870 001018	37		
9790 110001	49	9815 920024	64, 65, 66, 67, 68, 70	9870 745108	19		
9790 111001	46		71, 72, 99	9870 745119	42		
9790 114002	49	9815 925002	14	MG43 000062	94		
9790 200000	33, 54, 97	9822 510011	38	MG43 002950 A	72		
9790 200001	51	9822 510025	99	N311 000012	16		
9790 201000	07, 11, 12, 14, 22, 24	9822 642010	99	N522 005026	44		
	54, 55, 63, 64, 65, 66	9825 810312	99	N900 001351	56		
	67, 68, 69, 70	9825 810316	99	N900 001354	56		
9790 201001	51	9825 810402	99	N900 001361	56		

Näheinrichtungen Kl. 745-34

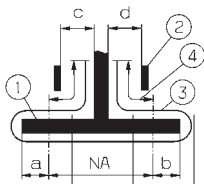
Teilenummer	0745 28 110 4	0745 28 112 4	0745 28 114 4	0745 28 116 4	0745 28 120 4	0745 28 124 4	0745 28 126 4	0745 28 130 4
Näheinrichtung	N 110	N 112	N 114	N 116	N 120	N 124	N 126	N 130
Nadelabstand [mm]	10	12	14	16	20	24	26	30
Stichplatte	0745 20 010 4	0745 20 012 4	0745 20 014 4	0745 20 016 4	0745 20 020 4	0745 20 024 4	0745 20 026 4	0745 20 030 4
Gleitblech R (alt)	0745 59 061 0	0745 59 069 0	0745 59 063 0	0745 59 065 0	0745 59 067 0			
Gleitblech L (alt)	0745 59 060 0	0745 59 068 0	0745 59 062 0	0745 59 064 0	0745 59 066 0			
Gleitblech , einteilig	0745 59 170 0	0745 59 171 0	0745 59 172 0	0745 59 173 0	0745 59 174 0	0745 59 163 0	0745 59 167 0	0745 59 165 0
Nadelhalter Rechts	0246 00 200 1	0246 00 201 5	0246 00 202 1	0246 00 203 1	0246 00 204 1	0246 23 025 3	0246 23 027 3	0246 23 031 3
Nadelhalter Links	0246 00 200 2	0246 00 201 6	0246 00 202 2	0246 00 203 2	0246 00 204 2	0246 23 024 3	0246 23 026 3	0246 23 030 3
Eckenmesser, rechts (4 x in Näheinrichtung)	0745 33 910 0	0745 33 912 0	0745 33 914 0	0745 33 916 0	0745 33 920 0	0745 33 924 0	0745 33 924 0	0745 33 924 0
Eckenmesser, links (4 x in Näheinrichtung)	0745 33 911 0	0745 33 913 0	0745 33 915 0	0745 33 917 0	0745 33 921 0	0745 33 925 0	0745 33 925 0	0745 33 925 0
Fadenfängermesser beweglich	0246 35 006 0	0246 35 006 0	0246 35 010 0	0246 35 010 0	0246 35 014 0	0246 35 020 0	0246 35 020 0	0246 35 020 0
Fadenfängergegenmesser	0246 35 004 0	0246 35 004 0	0246 35 009 0	0246 35 009 0	0246 35 013 0	0246 35 019 0	0246 35 019 0	0246 35 019 0
Fadenfängerblech	0246 35 003 0	0246 35 003 0	0246 35 008 0	0246 35 008 0	0246 35 012 0	0246 35 018 0	0246 35 018 0	0246 35 018 0
Messerschutz	0246 35 002 0	0246 35 002 0	0246 35 007 0	0246 35 007 0	0246 35 011 0	0246 35 017 0	0246 35 017 0	0246 35 017 0
Messer, kpl. für Unterfäden	0246 00 240 1	0246 00 240 8	0246 00 241 1	0246 00 241 4	0246 00 242 1	0246 00 242 3	0246 00 242 5	0246 00 242 9
Gegenmesser für Unterfäden	0246 00 240 2	0246 00 240 9	0246 00 241 2	0246 00 241 5	0246 00 242 2	0246 00 242 4	0246 00 242 6	0246 00 243 0



Anwendung Application	Ausstattung Doppelpaspel Equipment double piping														Zusatzausstattung, Einfachpaspel Optional equipment, single piping			
	Paspelführung autom. Autom. piping loader	Paspelführung manuell Manual piping loader	Version Version	Einrichtung Equipment	Nahtabstand [mm] Seam distance [mm]	Falstempelmaß [mm] Folder size		max. Paspelstreifenbreite [mm] max. piping strip width [mm]	Nähbereich [mm] Sewing range [mm]	Stoffdurchgang [mm] Fabric passage [mm]		Einrichtung besteht aus: Equipment consisting of:			Falstempel Folder		max. Paspelstreifenbreite [mm] max. piping strip width [mm]	
						a	b			c	d	Klammern Clamps	Nähmaschine Sewing equipment	Falstempel Folder	Auflagen / Paspelschneider (PE) Trays / Slitting pipe (PE)	a		b
Sakko / Mantel - Fertigung Paspelaufnahme, rechts Men's jacket production Piping pick-up, right	X	A	E2603	10	4	4	70	180	3,5	2	K19	N110	S97		S110		8,5	45
	X	A	E2703	10	4	4	70	220	3,5	2	K16	N110	S89		S90		8,5	45
	X	B	E3103 ⁴⁾	10	4	4	90	180	3,5	2	K13	N110	S330	A3	S332		8,5	65
	X	B	E3503 ⁴⁾	10	4	4	90	180	3,5	2	K13	N110	S334	PE3	S332		8,5	65
	X	F	E3103 ⁴⁾	10	4	4	90	180	3,5	2	K13	N110	S330	A3	S332		8,5	65
	X	F	E3503 ⁴⁾	10	4	4	90	180	3,5	2	K13	N110	S334	PE3	S332		8,5	65
	X	A	E2607	12	5	5	76	180	4,5	3	K19	N112	S100		S111		10,5	50
	X	A	E2722	12	5	5	76	220	4,5	3	K16	N112	S91		S109 S92	10,5	10,5	50
	X	B	E3107 ⁴⁾	12	5	5	96	180	4,5	3	K13	N112	S337	A3	S339		10,5	70
	X	B	E3122 ⁴⁾	12	5	5	96	220	4,5	3	K16	N112	S337	A4	S339		10,5	70
	X	B	E3507 ⁴⁾	12	5	5	96	180	4,5	3	K13	N112	S341	PE3	S339		10,5	70
	X	F	E3107 ⁴⁾	12	5	5	96	180	4,5	3	K13	N112	S337	A3	S339		10,5	70
	X	F	E3507 ⁴⁾	12	5	5	96	180	4,5	3	K13	N112	S341	PE3	S339		10,5	70
	X	A	E2612	14	6	6	82	180	5,5	4	K19	N112	S112		S113		12	55
	X	A	E2724	14	6	6	76	220	5,5	4	K16	N114	S93		S94		12	55
	X	B	E3124 ⁴⁾	14	5,5	5,5	102	220	5,5	4	K16	N114	S345	A4	S346 S347	12	12	75

1) Die Paspelbreite ergibt sich aus a bzw. b + Paspelstreifenstärke / The piping width results from a or b + piping strip thickness.
 2) Stoffdurchgang = Engste Stelle am Falstempel zur Führung des Nähgutes / Fabric passage = narrowest passage at the folder for guiding the material.
 3) Einzelteile siehe separate Blätter / Details see extra pages.
 4) Paspelüberstand max. 40 mm / Max. piping overlap 40 mm
 5) Einrichtung speziell für den asiatischen Markt (nicht in Preisliste enthalten)
 Equipment only for the asian market (not included in the price list)

■ = Änderung / Modification



Ausstattung Doppelpaspel
Equipment double piping

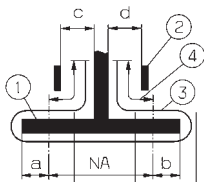
Zusatzausstattung,
Einfachpaspel
Optional equipment,
single piping

Anwendung Application	Paspelzuführung autom. Autom. piping loader	Paspelzuführung manuell Manual piping loader	Version Version	Einrichtung Equipment	Nahabstand [mm] Seam distance [mm]		Faltstempelmaß [mm] Folder size ¹⁾		max. Paspelstreifenbreite [mm] max. piping strip width [mm]		Nähbereich [mm] Sewing range [mm]		Stoffdurchgang [mm] Fabric passage [mm]		Einrichtung besteht aus: Equipment consisting of:		Faltstempel Folder ³⁾		Faltstempelmaß [mm] Folder [mm]		max. Paspelstreifenbreite [mm] max. piping strip width [mm]			
					NA	a	b			c	d	Klammern Clamps ³⁾	Näheinrichtung Sewing equipment ³⁾	Faltstempel Folder ³⁾	Auflagen Trays ³⁾			a	b					
Sakko / Mantel - Fertigung Jacket / Coat - Production	X		A	E2614	16	6,5	6,5	88	180	6,5	5	K19	N116	S114				S115		14	60			
	X		A	⁶⁾	16	6,5	6,5	88	220	6,5	5	K16	N116	S118				S119	S120	14	14	60		
	X		B	^{4), 6)}	16	6,5	6,5	108	220	6,5	5	K16	N116	S348	A4			S349	S350	14	14	80		
	X		A	E2617	20	8,5	8,5	100	180	8,5	7	K19	N120	S116					S117		18,5	70		
	X		A	⁶⁾	20	8,5	8,5	100	220	8,5	7	K16	N120	S121				S122	S123	18,5	18,5	70		
	X		B	^{4), 6)}	20	8,5	8,5	120	220	8,5	7	K16	N120	S351	A4			S352	S353	18,5	18,5	90		
Futtertaschen - Fertigung Inside pockets - Production																								
	X		B	E3120 ⁴⁾	10	4	4	90	180	2	3,5	K13	N110	S331	A3			S333		8,5		65		
	X		B	E3121 ⁴⁾	12	5	5	96	180	3	4,5	K13	N112	S338	A3			S340		10,5		70		

1) Die Paspelbreite ergibt sich aus a bzw. b + Paspelstreifendicke / The piping width results from a or b + piping strip thickness.
 2) Stoffdurchgang = Engste Stelle am Faltstempel zur Führung des Nähgutes / Fabric passage = narrowest passage at the folder for guiding the material.
 3) Einzelteile siehe separate Blätter / Details see extra pages.
 4) Paspelüberstand max. 40 mm / Max. piping overlap 40 mm


6) Diese Ausstattung wird nicht als E-Nr. angeboten. Die Klammern, Stempel, Näheinrichtungen, usw. sind hier aufgelistet, um über weitere Kombinationsmöglichkeiten zu informieren.
 This equipment is not offered as an E-No. The clamps, folders, sewing equipment, etc. are listed here as an information about further combination possibilities.

■ = Änderung / Modification



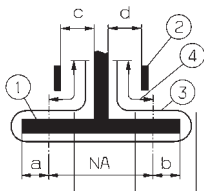
Ausstattung Doppelpaspel
Equipment double piping

Zusatzausstattung,
Einfachpaspel
Optional equipment,
single piping

Anwendung Application	Paspelzuführung autom. Autom. piping loader	Paspelzuführung manuell Manual piping loader	Version Version	Einrichtung Equipment	Nahtabstand [mm] Seam distance [mm]		Faltempelmasse [mm] Folder size ¹⁾		max. Paspelstreifenbreite [mm] max. piping strip width [mm]		Nähbereich [mm] Sewing range [mm]		Stoffdurchgang [mm] Fabric passage [mm]		Einrichtung besteht aus: Equipment consisting of:			Faltstempel Folder ³⁾		Faltempelmasse [mm] Folder [mm]		max. Paspelstreifenbreite [mm] max. piping strip width [mm]	
					NA	a	b			c	d	Klammern Clamps ³⁾	Nährichtung Sewing equipment ³⁾	Faltstempel Folder ³⁾	Auflagen / Paspelschneider (PE) Trays / Slitting pipe (PE) ³⁾			a	b				
	X		A	E2604 ⁴⁾	10	4	4	90	180	2	3,5	K19	N110	S154			S155		8,5		65		
	X		B	E2104 ⁴⁾	10	4	4	90	180	2	3,5	K12	N110	S331	A3		S333		8,5		65		
	X		B	E3504 ⁴⁾	10	4	4	90	180	2	3,5	K12	N110	S335	PE3		S333		8,5		65		
	X		A	E2608 ⁴⁾	12	5	5	96	180	3	4,5	K19	N112	S156			S157		10,5		70		
	X		B	E3108 ⁴⁾	12	5	5	96	180	3	4,5	K12	N112	S338	A3		S340		10,5		70		
	X		B	E3508 ⁴⁾	12	5	5	96	180	3	4,5	K12	N112	S342	PE3		S340		10,5		70		
	X		A		12	5	5	45	180			K18	N112	S65									
Endlosreiß- verschl. Cont. Zipper																							
Brustleisten - Fertigung Breast welt - Production			A		10				125			K5	N110	S124									
			A		12				125			K5	N112	S125									
			A		14				125			K5	N114	S126									
				D	E2116	12				125			K5	N112	S34								

1) Die Paspelbreite ergibt sich aus a bzw. b + Paspelstreifendicke / The piping width results from a or b + piping strip thickness.
 2) Stoffdurchgang = Engste Stelle am Faltempel zur Führung des Nähgutes / Fabric passage = narrowest passage at the folder for guiding the material.
 3) Einzelteile siehe separate Blätter / Details see extra pages.
 4) Paspelüberstand max. 40 mm / Max. piping overlap 40 mm

 = Änderung / Modification



Ausstattung Doppelpaspel
Equipment double piping

Zusatzausstattung,
Einfachpaspel
Optional equipment,
single piping

Anwendung
Application

Paspelzuführung autom.
Autom. piping loader

Paspelzuführung manuell
Manual piping loader

Version
Version

Einrichtung
Equipment

Nahabstand [mm]
Seam distance [mm]

Faltstempel
Folder size 1)

max. Paspelstreifenbreite [mm]
max. piping strip width [mm]

Nähereich [mm]
Sewing range [mm]

Stoffdurchgang [mm]
Fabric passage [mm] 2)

Klammern
Clamps 3)

Näheinrichtung
Sewing equipment 3)

Faltstempel
Folder 3)

Auflagen / Paspelschneider (PE)
Trays / Slitting pipe (PE) 3)

Falt-
stempel
Folder
3)



Faltstempel
Folder [mm]

max. Paspelstreifenbreite [mm]
max. piping strip width [mm]

X

A

E2624

24

10,5

10,5

105

180

10,5

9

K19

N124

S160

S161

S162

22,5

22,5

80

X

A

E2626

26

11,5

11,5

110

180

11,5

10

K19

N126

S163

S164

S165

24,5

24,5

85

X

A

E2630

30

13,5

13,5

115

180

13,5

12

K19

N130

S166

S167

S168

28,5

28,5

90

1) Die Paspelbreite ergibt sich aus a bzw. b + Paspelstreifendicke / The piping width results from a or b + piping strip thickness.
2) Stoffdurchgang = Engste Stelle am Falstempel zur Führung des Nähgutes / Fabric passage = narrowest passage at the folder for guiding the material.
3) Einzelteile siehe separate Blätter / Details see extra pages.

6) Diese Ausstattung wird nicht als E-Nr. angeboten. Die Klammern, Stempel, Näheinrichtungen, usw. sind hier aufgelistet, um über weitere Kombinationsmöglichkeiten zu informieren.
This equipment is not offered as an E-No. The clamps, folders, sewing equipment, etc. are listed here as an information about further combination possibilities.

■ = Änderung / Modification



Faltstempel der Folder of

745-34

Ausgabe
Edition
03.04

S

Blatt
Page 1

Ersetzt Ausgabe
Replaced edition
09.03

Fortsetzung Blatt
Continued page 2

Faltstempel / folder		Faltstempel Folder			NA	Faltstempelmaß [mm] (Sohlenmaß) Folder size [mm]		Stoffdurchgang [mm] Fabric passage [mm]		Greiffaltstempel Pick up attachment	Sohle Sole	Faltstempel Folder	Sohle Sole	Sohlen extra breit 1) Sole extra wide			
S - Nr. S - No.	Version Version					a	b	c	d					a	b	Sohlenmaß [mm] Sole size [mm]	Sohle Greiffaltstempel Sole pick-up folder
S34	- D	X			12	4,5	4,5					0793 025532	0793 025534				
S65	- A	X			12	5	5	5,5	4			0793 025993	0793 026000				
S89 ³⁾	- A	X			10	4	4	3,5	2			0793 026293	0745 541110				
S90 ³⁾	- A			X	10		8,5	3,5	2			0793 026343	0745 541140				
S91 ³⁾	- A	X			12	5	5	4,5	3			0793 026363	0745 541210				
S92 ³⁾	- A			X	12		10,5	4,5	3			0793 026383	0745 541250				
S93 ³⁾	- A	X			14	6	6	5,5	4			0793 026403	0745 541310				
S94 ³⁾	- A			X	14		12	5,5	4			0793 026423	0745 541330				

1) Extra breite Sohlen für sehr dünnes Nähgut bzw. Taschen ohne Patte in Zusatzausstattung lieferbar. Weiteres auf Anfrage.

Extra wide soles for very thin material or pockets without flap available as optional equipment. Others on request.

2) Stoffdurchführung = Engste Stelle am Faltstempel zur Führung des Nähgutes

Fabric passage = narrowest area at the folder for guiding the material

3) Nählänge 220 mm / Sewing length 220 mm



Faltstempel der
Folder of

745-34

Ausgabe
Edition
03.04

S

Blatt
Page 2

Ersetzt Ausgabe
Replaced edition
09.03

Fortsetzung Blatt
Continued page 3

Faltstempel / folder		Faltstempel Folder			Nahtabstand [mm] Seam distance [mm]	Faltstempelmaß [mm] (Sohlenmaß) Folder size [mm]		Stoffdurchgang [mm] Fabric passage [mm] 2)		Greiffaltstempel Pick up attachment	Sohle Sole	Faltstempel Folder	Sohle Sole	Sohlen extra breit 1) Sole extra wide			
S - Nr. S - No.	Version Version					a	b	c	d					a	b		
S97	- A	X			10	4	4	3,5	2			0793 026463	0745 541100				
S100	- A	X			12	5	5	4,5	3			0793 026503	0745 541200				
S109 ³⁾	- A		X		12	10,5		3	4,5			0793 026703	0745 541260				
S110	- A			X	10		8,5	3,5	2			0793 026713	0745 541120				
S111	- A			X	12		10,5	4,5	3			0793 026723	0745 541230				
S112	- A	X			14	6	6	5,5	4			0793 026733	0745 541300				
S113	- A			X	14		12	5,5	4			0793 026743	0745 541320				
S114	- A	X			16	6,5	6,5	6,5	5			0793 026753	0745 541400				

- 1) Extra breite Sohlen für sehr dünnes Nähgut bzw. Taschen ohne Patte in Zusatzausstattung lieferbar. Weiteres auf Anfrage.
Extra wide soles for very thin material or pockets without flap available as optional equipment. Others on request.
- 2) Stoffdurchführung = Engste Stelle am Faltstempel zur Führung des Nähgutes
Fabric passage = narrowest area at the folder for guiding the material
- 3) Nählänge 220 mm / Sewing length 220 mm



Faltstempel der
Folder of

745-34

Ausgabe
Edition
03.04

S

Blatt
Page 3

Ersetzt Ausgabe
Replaced edition
09.03

Fortsetzung Blatt
Continued page 4

Faltstempel / folder		Faltstempel Folder			Nahtabstand [mm] Seam distance [mm]	Faltstempelmaß [mm] (Sohlenmaß) Folder size [mm]		Stoffdurchgang [mm] Fabric passage [mm] 2)		Greiffaltstempel Pick up attachment	Sohle Sole	Faltstempel Folder	Sohle Sole	Sohlen extra breit 1) Sole extra wide			
S - Nr. S - No.	Version Version					a	b	c	d					a	b		
S115	- A			X	16	14	6,5	5			0793 026763	0745 541420					
S116	- A	X			20	8,5	8,5	8,5	7		0793 026773	0745 541500					
S117	- A			X	20	18,5	8,5	7			0793 026783	0745 541520					
S118 ³⁾	- A	X			16	6,5	6,5	6,5	5		0793 026793	0745 541410					
S119 ³⁾	- A		X		16	14	6,5	5			0793 026803	0745 541430					
S120 ³⁾	- A			X	16	14	6,5	5			0793 026813	0745 541440					
S121 ³⁾	- A	X			20	8,5	8,5	8,5	7		0793 026823	0745 541510					
S122 ³⁾	- A		X		20	18,5	8,5	7			0793 026833	0745 541530					

- 1) Extra breite Sohlen für sehr dünnes Nähgut bzw. Taschen ohne Patte in Zusatzausstattung lieferbar. Weiteres auf Anfrage.
Extra wide soles for very thin material or pockets without flap available as optional equipment. Others on request.
- 2) Stoffdurchführung = Engste Stelle am Faltstempel zur Führung des Nähgutes
Fabric passage = narrowest area at the folder for guiding the material
- 3) Nählänge 220 mm / Sewing length 220 mm



Faltstempel der
Folder of

745-34

Ausgabe
Edition
03.04

S

Blatt
Page 4

Ersetzt Ausgabe
Replaced edition
09.03

Fortsetzung Blatt
Continued page 5

Faltstempel / folder		Faltstempel Folder			Nahtabstand [mm] Seam distance [mm]	Faltstempelmaß [mm] (Sohlenmaß) Folder size [mm]		Stoffdurchgang [mm] 2) Fabric passage [mm]		Greiffaltstempel Pick up attachment	Sohle Sole	Faltstempel Folder	Sohle Sole	Sohlen extra breit 1) Sole extra wide			
S - Nr. S - No.	Version Version			NA		a	b	c	d					a	b		
S123	- A			X	20	18,5	8,5	7			0793 026843	0745 541540					
S124	- A	X			10	4	4				0793 026883	0793 026888					
S125	- A	X			12	5	5				0793 026893	0793 026896					
S126	- A	X			14	6	6				0793 026903	0793 026906					
S154	- A	X			10	4	4	2	3,5		0745 547754	0745 541100					
S155	- A		X		10	8,5		2	3,5		0745 547764	0745 541130					
S156	- A	X			12	5	5	3	4,5		0745 547774	0745 541200					
S157	- A		X		12	10,5	5	3	4,5		0745 547784	0745 541240					

- 1) Extra breite Sohlen für sehr dünnes Nähgut bzw. Taschen ohne Patte in Zusatzausstattung lieferbar. Weiteres auf Anfrage.
Extra wide soles for very thin material or pockets without flap available as optional equipment. Others on request.
- 2) Stoffdurchführung = Engste Stelle am Faltstempel zur Führung des Nähgutes
Fabric passage = narrowest area at the folder for guiding the material
- 3) Nählänge 220 mm / Sewing length 220 mm



Faltstempel der Folder of

745-34

Ausgabe
Edition
03.04

S

Blatt
Page 5

Ersetzt Ausgabe
Replaced edition
09.03

Fortsetzung Blatt
Continued page 6

Faltstempel / folder		Faltstempel Folder			NA	Faltstempelmaß [mm] (Sohlenmaß) Folder size [mm]		Stoffdurchgang [mm] Fabric passage [mm]		Greiffaltstempel Pick up attachment	Sohle Sole	Faltstempel Folder	Sohle Sole	Sohlen extra breit 1) Sole extra wide		Sohle Greiffaltstempel Sole pick-up folder	Sohle Faltstempel Sole folder
S - Nr. S - No.	Version Version					a	b	c	d					a	b		
S160	- A	X			24	10,5	10,5	10,5	9			0745 548404	0745 541550				
S161	- A		X		24	22,5		10,5	9			0745 548414	0745 541570				
S162	- A			X	24		22,5,	10,5	9			0745 548424	0745 541610				
S163	- A	X			26	11,5	11,5	11,5	10			0745 548434	0745 541590				
S164	- A		X		26	24,5		11,5	10			0745 548444	0745 541580				
S165	- A			X	26		24,5	11,5	10			0745 548454	0745 541620				
S166	- A	X			30	13,5	13,5	13,5	12			0745 548464	0745 541560				
S167	- A		X		30	28,5		13,5	12			0745 548474	0745 541600				

1) Extra breite Sohlen für sehr dünnes Nähgut bzw. Taschen ohne Patte in Zusatzausstattung lieferbar. Weiteres auf Anfrage.

Extra wide soles for very thin material or pockets without flap available as optional equipment. Others on request.

2) Stoffdurchführung = Engste Stelle am Faltstempel zur Führung des Nähgutes

Fabric passage = narrowest area at the folder for guiding the material



Faltstempel der
Folder of

745-34

Ausgabe
Edition
03.04

S

Blatt
Page 6

Ersetzt Ausgabe
Replaced edition
09.03

Fortsetzung Blatt
Continued page 7

Faltstempel / folder		Faltstempel Folder			Nahtabstand [mm] Seam distance [mm]	Faltstempelmaß [mm] Sohlenmaß [mm] Folder size [mm]		Stoffdurchgang [mm] Fabric passage [mm]		Greiffaltstempel Pick up attachment	Sohle Sole	Faltstempel Folder	Sohle Sole	Sohlen extra breit 1) Sole extra wide		Sohle Greiffaltstempel Sole pick-up folder	Sohle Faltstempel Sole folder
S - Nr. S - No.	Version Version			NA		a	b	c	d					a	b		
S168	- A			X	30	4	4	13,5	12			0745 548484	0745 541630				
S330	- B; -F	X			10	4	4	3,5	2	0745 548054	0745 542100	0745 548204	0745 542700				
S331	- B	X			10	4	4	2	3,5	0745 548054	0745 542100	0745 548214	0745 542700				
S332	- B; -F			X	10		8,5	3,5	2	0745 548104	0745 542150	0745 548224	0745 542750				
S333	- B		X		10	8,5		2	3,5	0745 548154	0745 542220	0745 548234	0745 542800				
S334	- B; -F	X			10	4	4	3,5	2	0745 548004	0745 542000 0745 542010	0745 548204	0745 542700				
S335	- B	X			10	4	4	2	3,5	0745 548004	0745 542000 0745 542010	0745 548214	0745 542700				

1) Extra breite Sohlen für sehr dünnes Nähgut bzw. Taschen ohne Patte in Zusatzausstattung lieferbar. Weiteres auf Anfrage.
Extra wide soles for very thin material or pockets without flap available as optional equipment. Others on request.

2) Stoffdurchführung = Engste Stelle am Faltstempel zur Führung des Nähgutes
Fabric passage = narrowest area at the folder for guiding the material



Faltstempel der
Folder of

745-34

Ausgabe
Edition
03.04

S

Blatt
Page 7

Ersetzt Ausgabe
Replaced edition
09.03

Fortsetzung Blatt
Continued page 8

Faltstempel / folder		Faltstempel Folder			Nahtabstand [mm] Seam distance [mm]	Faltstempelmaß [mm] Folder size [mm]		Stoffdurchgang [mm] Fabric passage [mm]		Greiffaltstempel Pick up attachment	Sohle Sole	Faltstempel Folder	Sohle Sole	Sohlen extra breit 1) Sole extra wide		Sohle Greiffaltstempel Sole pick-up folder	Sohle Faltstempel Sole folder
S - Nr. S - No.	Version Version			NA		a	b	c	d					a	b		
S337	- B; - F	X			12	5	5	4,5	3	0745 548064	0745 542110	0745 548244	0745 542710				
S338	- B	X			12	5	5	3	4,5	0745 548064	0745 542110	0745 548254	0745 542710				
S339	- B; - F		X		12		10,5	4,5	3	0745 548114	0745 542160	0745 548264	0745 542760				
S340	- B		X		12	10,5		3	4,5	0745 548164	0745 542210	0745 548274	0745 542810				
S341	- B; - F	X			12	5	5	4,5	3	0745 548014	0745 542020 0745 542030	0745 548244	0745 542710				
S342	- B	X			12	5	5	3	4,5	0745 548014	0745 542020 0745 542030	0745 548254	0745 542710				
S345	- B	X			14	5,5	5,5	5,5	4	0745 548074	0745 542120	0745 548284	0745 542720				

- 1) Extra breite Sohlen für sehr dünnes Nähgut bzw. Taschen ohne Patte in Zusatzausstattung lieferbar. Weiteres auf Anfrage.
Extra wide soles for very thin material or pockets without flap available as optional equipment. Others on request.
- 2) Stoffdurchführung = Engste Stelle am Faltstempel zur Führung des Nähgutes
Fabric passage = narrowest area at the folder for guiding the material



Faltstempel der
Folder of

745-34

Ausgabe
Edition
03.04

S

Blatt
Page 8

Ersetzt Ausgabe
Replaced edition
09.03

Fortsetzung Blatt
Continued page —

Faltstempel / folder		Faltstempel Folder			NA	Faltstempelmaß [mm] (Sohlenmaß) Folder size [mm]		Stoffdurchgang [mm] ²⁾ Fabric passage [mm]		Greiffaltstempel Pick up attachment		Faltstempel Folder		Sohlen extra breit ¹⁾ Sole extra wide			
S - Nr. S - No.	Version Version					a	b	c	d					a	b		
S346	- B		X		14	12		5,5	4	0745 548174	0745 542220	0745 548294	0745 542820				
S347	- B			X	14		12	5,5	4	0745 548124	0745 542170	0745 548304	0745 542770				
S348	- B	X			16	6,5	6,5	6,5	5	0745 548084	0745 542130	0745 548314	0745 542730				
S349	- B		X		16	14		6,5	5	0745 548184	0745 542130	0745 548324	0745 542830				
S350	- B			X	16		14	6,5	5	0745 548134	0745 542180	0745 548334	0745 542780				
S351	- B	X			20	8,5	8,5	8,5	7	0745 548094	0745 542140	0745 548344	0745 542740				
S352	- B		X		20	18,5		8,5	7	0745 548194	0745 542240	0745 548354	0745 542840				
S353	- B			X	20		18,5	8,5	7	0745 548144	0745 542190	0745 548364	0745 542790				

1) Extra breite Sohlen für sehr dünnes Nähgut bzw. Taschen ohne Patte in Zusatzausstattung lieferbar. Weiteres auf Anfrage.

Extra wide soles for very thin material or pockets without flap available as optional equipment. Others on request.

2) Stoffdurchführung = Engste Stelle am Faltstempel zur Führung des Nähgutes

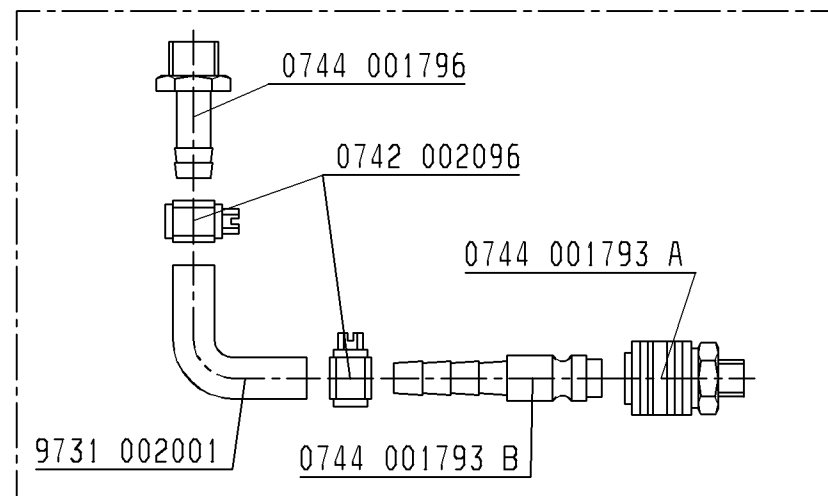
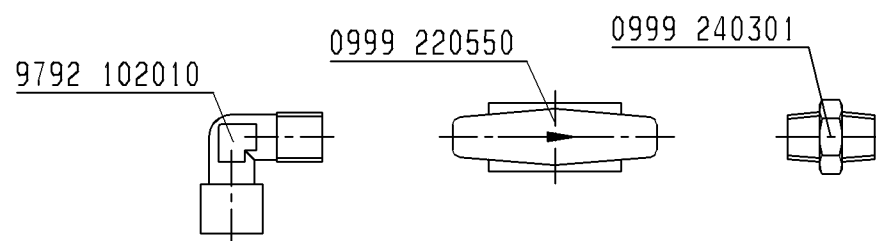
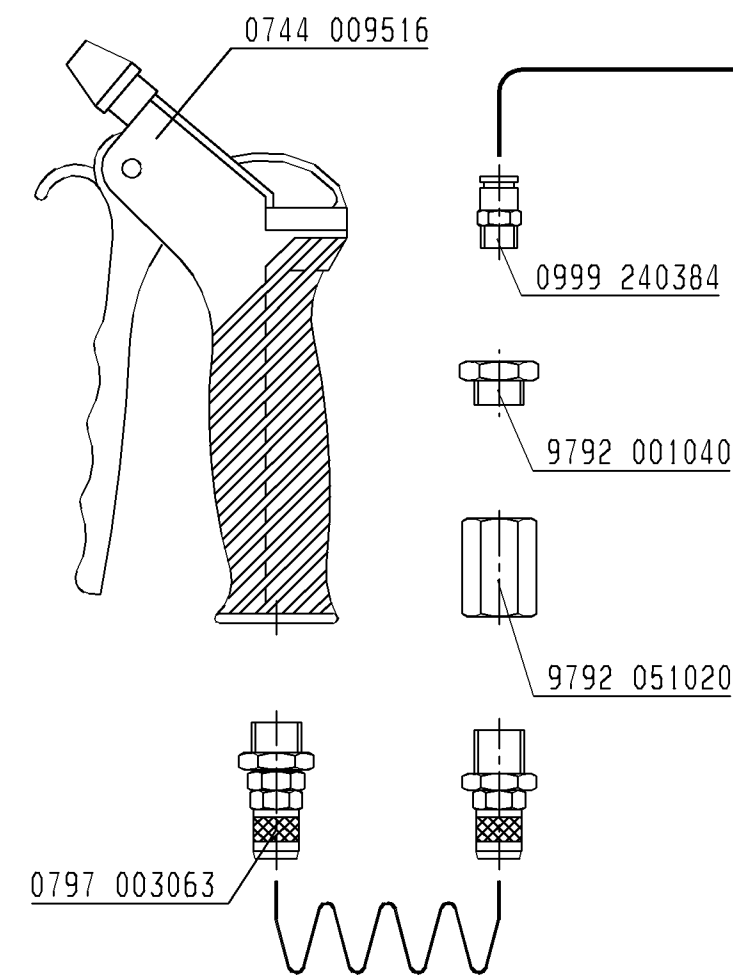
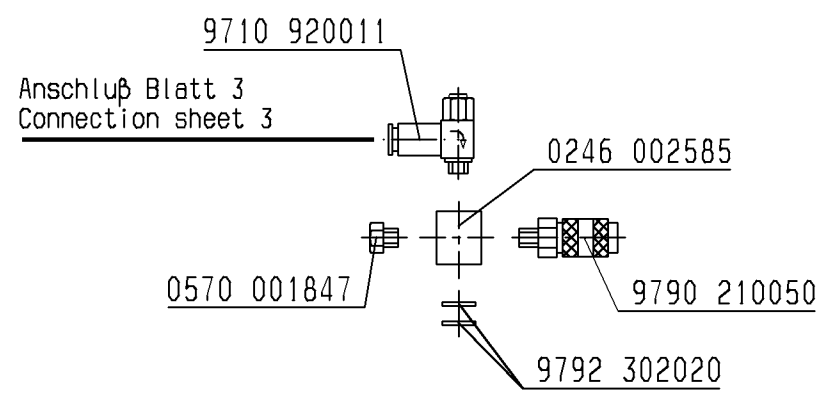
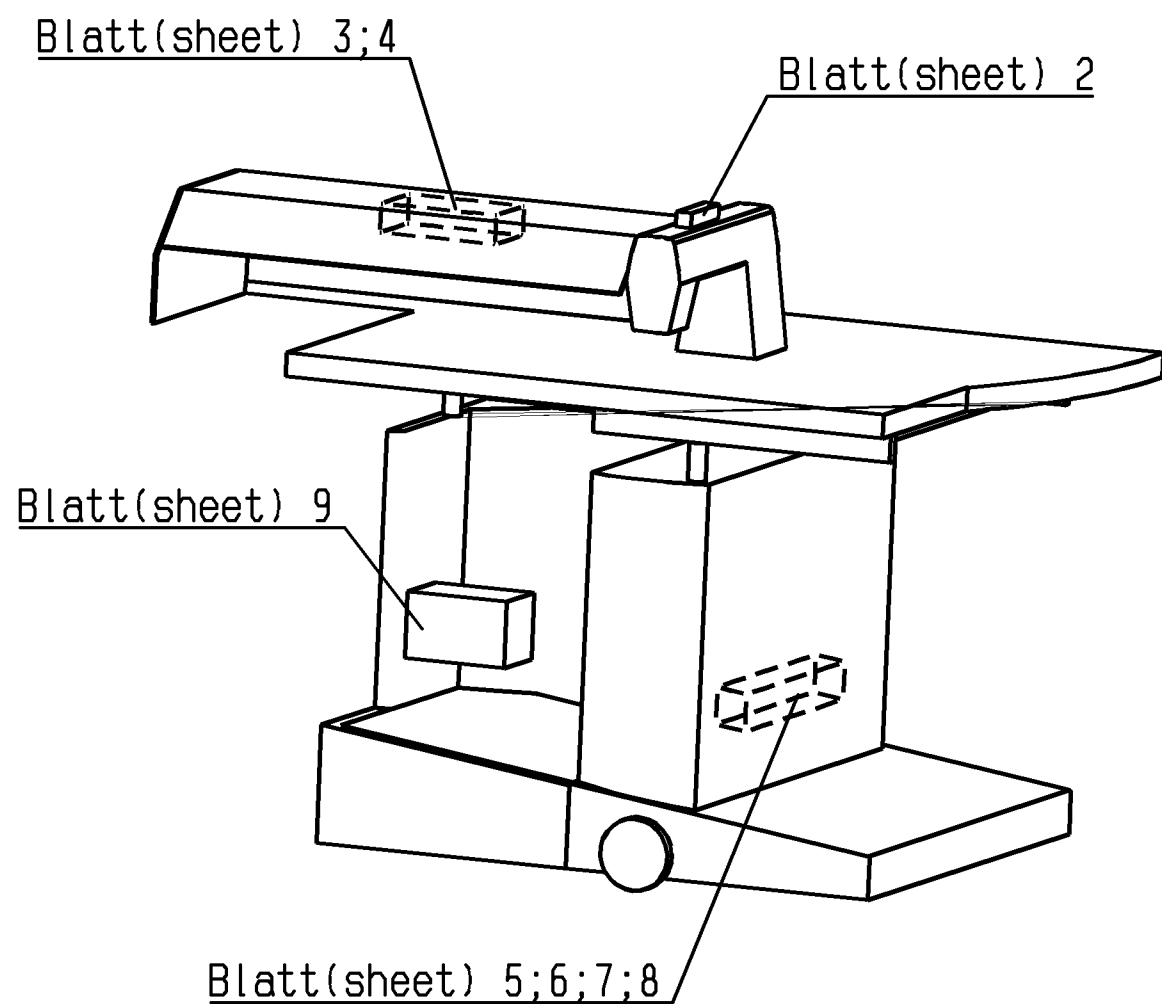
Fabric passage = narrowest area at the folder for guiding the material



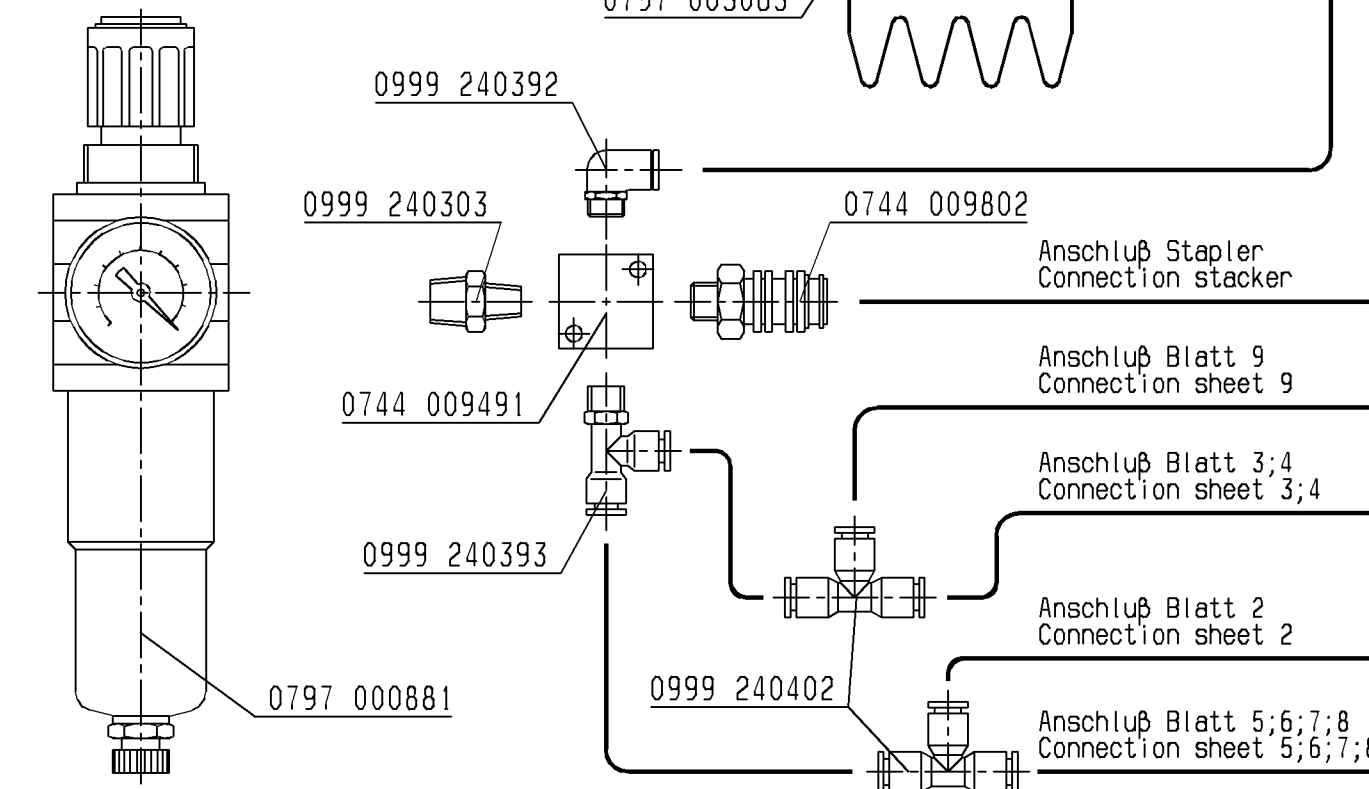
K-Nr. K-No.	Teile-Nr. Part-No.	Benennung und Beschreibung Denomination and description		
K5	0792 008803	Klammer, links kpl. mit Pattenklemme und speziellen Anschlag für Brustleisten in Sakkos. Clamp, l/h compl. with flap clamp and special stop for breast welts in jackets.		
	0792 008853	Klammer, rechts kpl. Clamp, r/h compl.	max. Nählänge max. seam length	145 mm 145 mm
K12	0792 010003	Klammer, links kpl. mit Faltblech, ohne Pattenklemme. Clamp, l/h compl. with folding plate, without flap clamp.		
	0792 010303	Klammer, rechts kpl. mit Faltblech, Pattenklemme, Pattenformanschlag. Clamp, r/h compl. with folding plate, flap clamp, stop for flaps of special shape	max. Nählänge max. seam length	180 mm 180 mm
K13	0792 010503	Klammer, links kpl. mit Faltblech und Pattenklemme. Clamp, l/h compl. with folding plate and flap clamp.		
	0792 010653	Klammer, rechts kpl. mit Faltblech, Pattenklemme. Clamp, r/h compl. with folding plate, flap clamp.	max. Nählänge max. seam length	180 mm 180 mm
K16	0792 010903	Klammer, links kpl. mit Faltblech und Pattenklemme. Clamp, l/h compl. with folding plate and flap clamp.		
	0792 011003	Klammer, rechts kpl. mit Faltblech und Pattenklemme. Clamp, r/h compl. with folding plate and flap clamp.	max. Nählänge max. seam length	220 mm 220 mm
K19	0792 011183	Klammer, links kpl. mit Faltblech, ohne Pattenklemme. Clamp, l/h compl. with folding plate, without flap clamp.	} speziell für Hosenfertigung } specially for trousers manufacturing	
	0792 011213	Klammer, rechts kpl. mit Faltblech, ohne Pattenklemme. Clamp, r/h compl. with folding plate, without flap clamp.		max. Nählänge max. seam length
		Anbausatz für Pattenklemme, links Mountingkit for flap clamp, left	0792 011161	
		Anbausatz für Pattenklemme, rechts Mountingkit for flap clamp, right	0792 011162	
K20	0792 011183	Klammer, links kpl. mit Faltblech, ohne Pattenklemme. Clamp, l/h compl. with folding plate, without flap clamp.		
	0792 011243	Klammer, rechts kpl. mit Pattenklemme, Anschlägen für Formpatten und Knopfschlaufen, ohne Faltblech Clamp, r/h compl. with flap clamp, stops for flaps of special shape and button loops, without folding plate	max. Nählänge max. seam length	180mm 180mm

NUR ALS ZUSATZAUSSTATTUNG ERHÄLTlich
ONLY AVAILABLE AS AN OPTIONAL EQUIPMENT

Für diese technische Unterlage behalten wir uns den Urheberrechtsschutz gemäß DIN 34, Absatz 2.1 vor.



0797 003031
auf Wunsch
on request



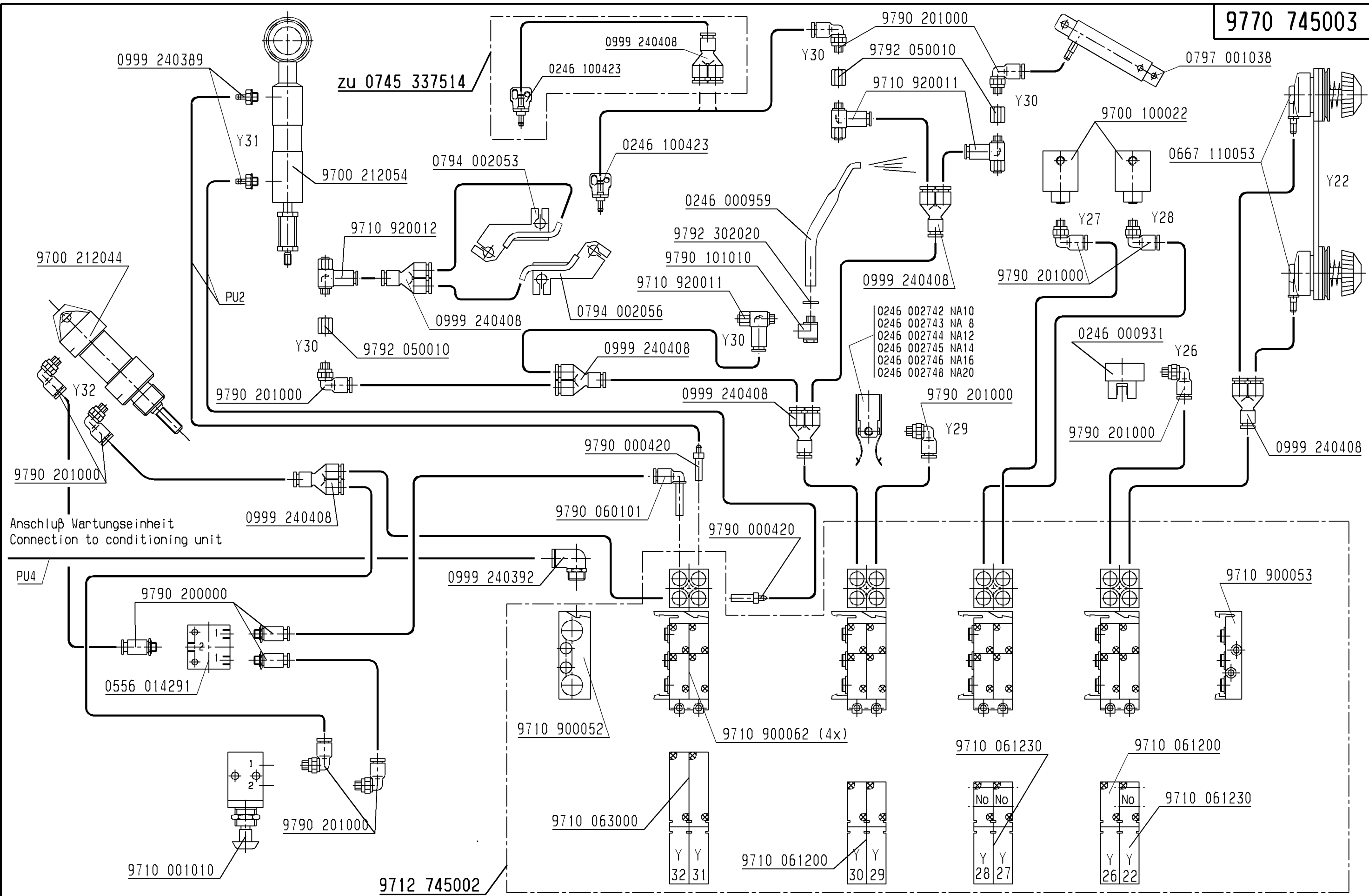
Schlauch Hose	Teile-Nr. (Meterware) Part -no. (yarded-goods)
PU4	9731 006004

Tag	01.09.03	gez.	Höltke	gepr.	Diekm.	ges.	Kley													
Änd.	Tag	gez.	gepr.																	

Pneum.-Geräteplan für
0745 407644 zu Kl.0745-34
Pneum.-elements-plan for
0745 407644 to cl.0745-34

DÜRKOPP ADLER AG
9770 745003
Blatt 1 Blattz. 9

Für diese technische Unterlage behalten wir uns den Urheberrechtsschutz gemäß DIN 34, Absatz 2.1 vor.



Schlauch Hose	Teile-Nr. (Meterware) Part -no. (yarded-goods)	And.	Tag	gez.	gepr.
PU2	0699 979265				
PU3	9731 005004				
PU4	9731 006004				

Tag	01.09.03	gez.	Höltke	gepr.	Diekmann	ges.	<i>Fley</i>
Pneum.-Geräteplan für 0246 992002 zu Kl.0745-34 Nähkopf							
Pneum.-elements-plan for 0246 992002 to cl.0745-34 sewing-head							

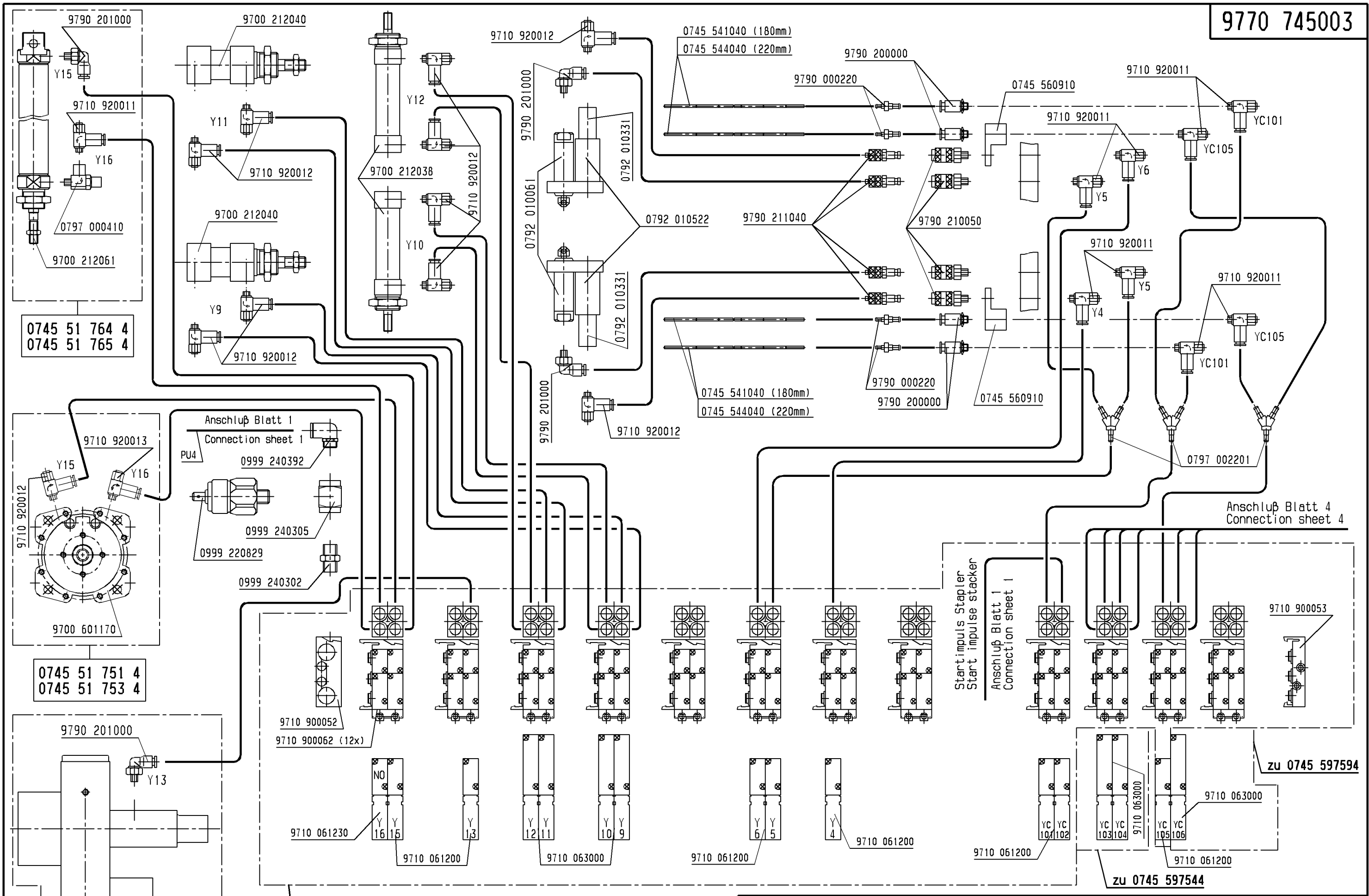


DÜRKOPP ADLER AG

9770 745003

Blatt 2 Blattz. 9


Für diese technische Unterlage behalten wir uns den Urheberrechtsschutz gemäß DIN 34, Absatz 2.1 vor.



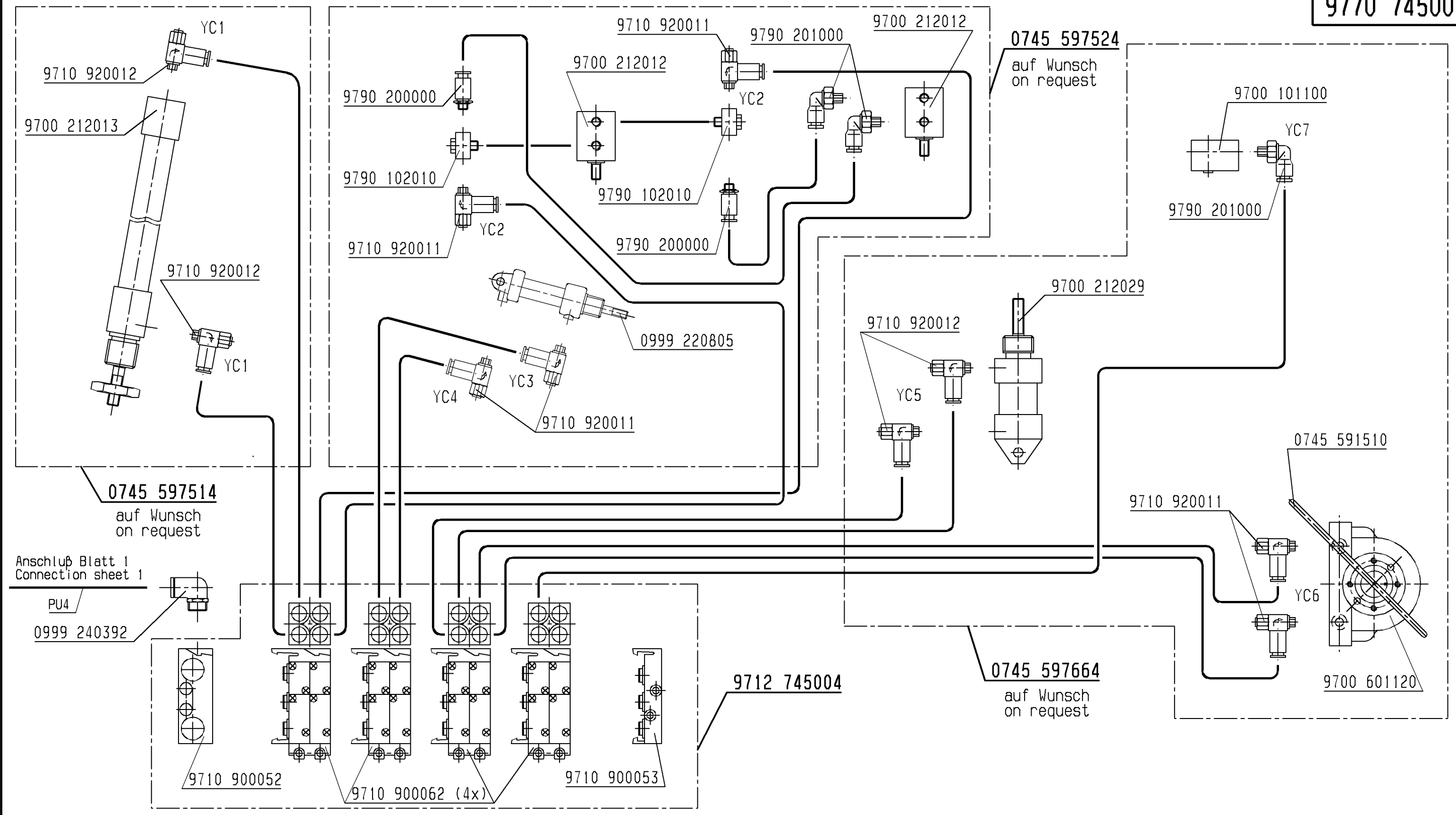
9712 745001

Schlauch Hose	Teile-Nr. (Meterware) Part -no. (yarded-goods)	And.	Tag	gez.	gepr.
PU3	9731 005004				
PU4	9731 006004				

Tag	01.09.03	gez.	Höltke	gepr.	Diekm.	ges.
Pneum.-Geräteplan für 0745 567514 zu Kl.0745-34						
Pneum.-elements-plan for 0745 567514 to cl.0745-34						


DÜRKOPP ADLER AG
9770 745003
Blatt 3 Blattz. 9

Für diese technische Unterlage behalten wir uns den Urheberrechtsschutz gemäß DIN 34, Absatz 2.1 vor.



Anschluß Blatt 1
Connection sheet 1

PU4
0999 240392

0745 597514
auf Wunsch
on request

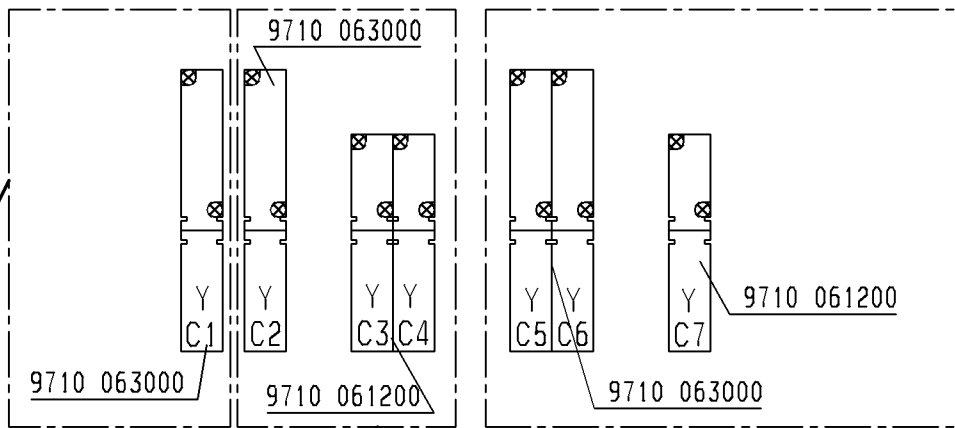
0745 597524
auf Wunsch
on request

9712 745004

0745 597664
auf Wunsch
on request

0745 597514

0745 597664



0745 597524

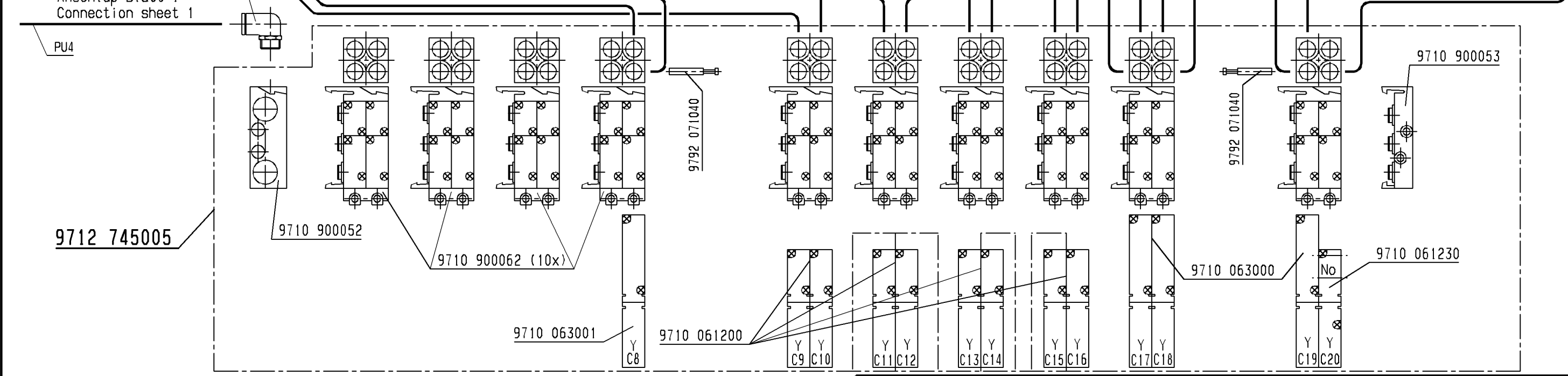
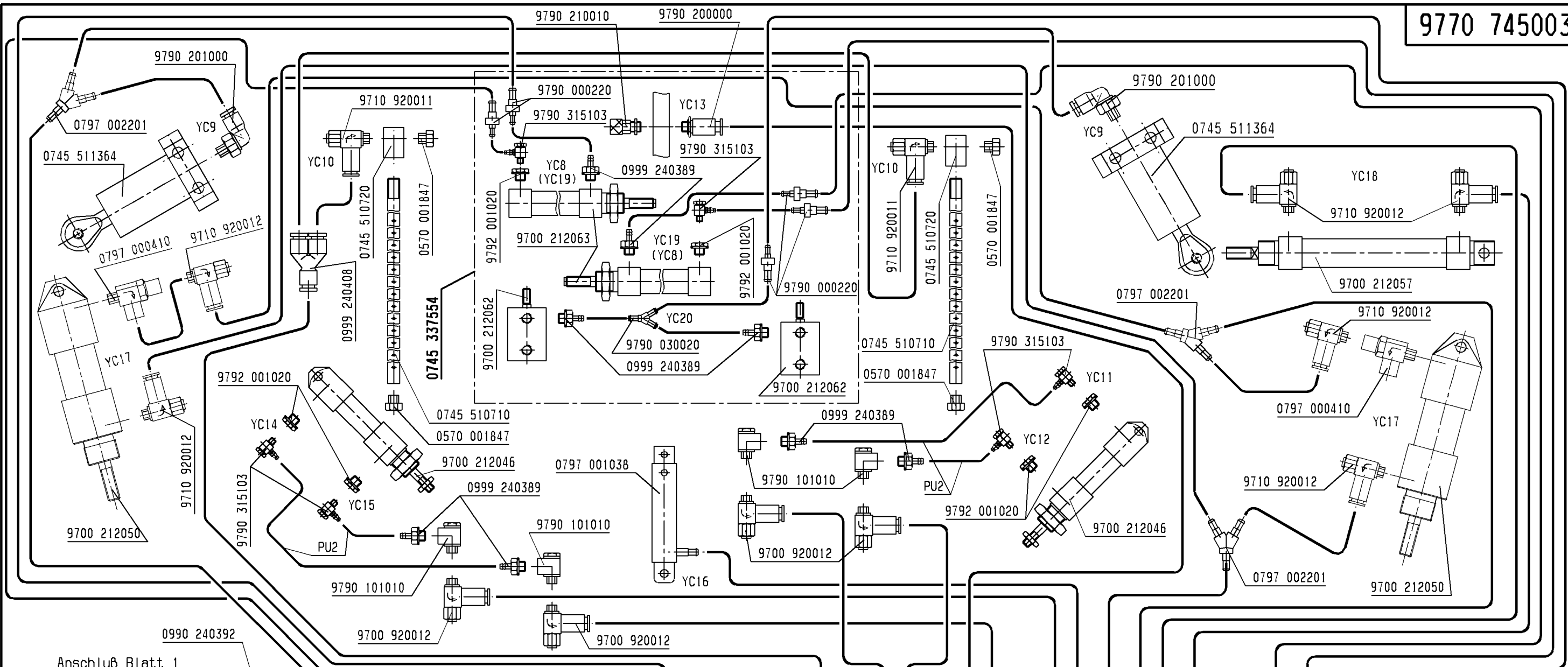
Schlauch Hose	Teile-Nr. (Meterware) Part -no. (yarded-goods)
PU3	9731 005004
PU4	9731 006004

Tag	01.09.03	gez.	Höltke	gepr.	Diekmann	ges.	<i>Kley</i>
And.	Tag	gez.	gepr.				

Pneum.-Geräteplan für
0745 991005 zu Kl. 745-34 A;B;D;F
Pneum.-elements-plan for
0745 991005 to cl. 745-34 A;B;D;F

DÜRKOPP ADLER AG
9770 745003
Blatt 5 Blattz. 9

Für diese technische Unterlage behalten wir uns den Urheberrechtsschutz gemäß DIN 34, Absatz 2.1 vor.




Anschluß Blatt 1
Connection sheet 1

9712 745005

Schlauch Hose	Teile-Nr. (Meterware) Part-No. (Yarded goods)	And.	Tag	gez.	gepr.
PU 2	0699 979265				
PU 3	9731 005004				
PU 4	9731 006004				

Tag	01.09.03	gez.	Höltke	gepr.	Diekmann	ges.	<i>Kley</i>
Pneum.-Geräteplan für 0745 517644 zu Kl.0745-34-B							
Pneum.-elements-plan 0745 517644 to cl.0745-34-B							

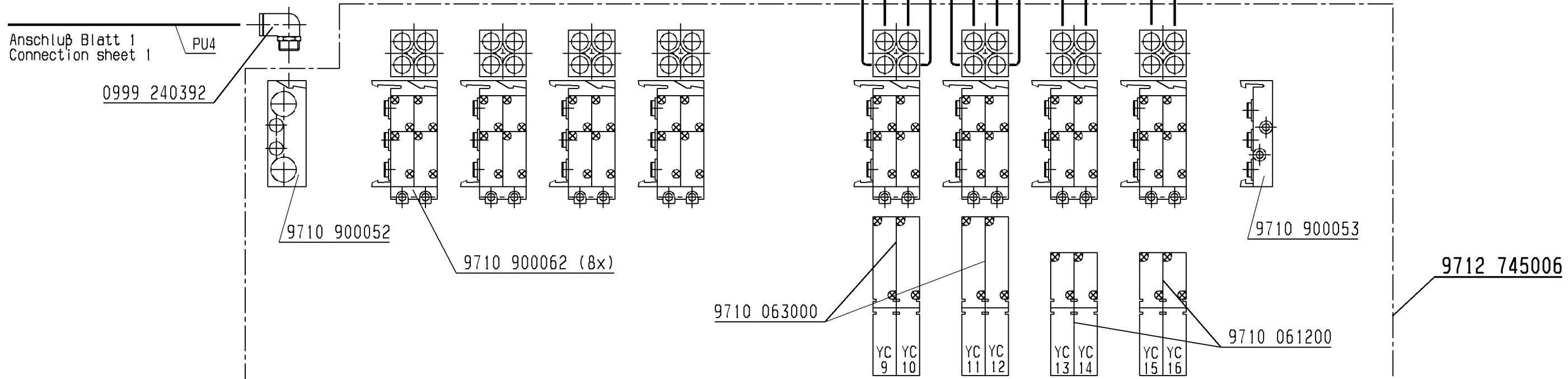
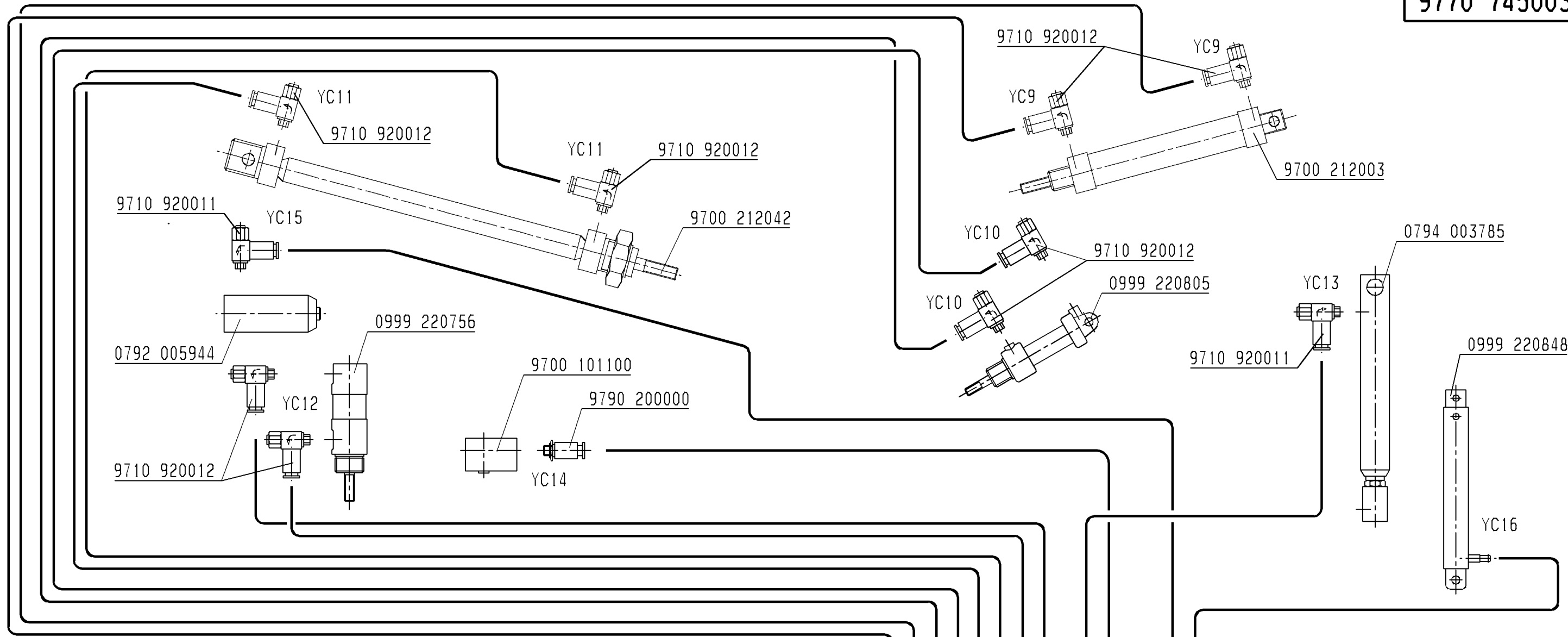


DÜRKOPP ADLER AG

9770 745003

Blatt 6 Blattz. 9

Für diese technische Unterlage behalten wir uns den Urheberrechtsschutz gemäß DIN 34, Absatz 2.1 vor.

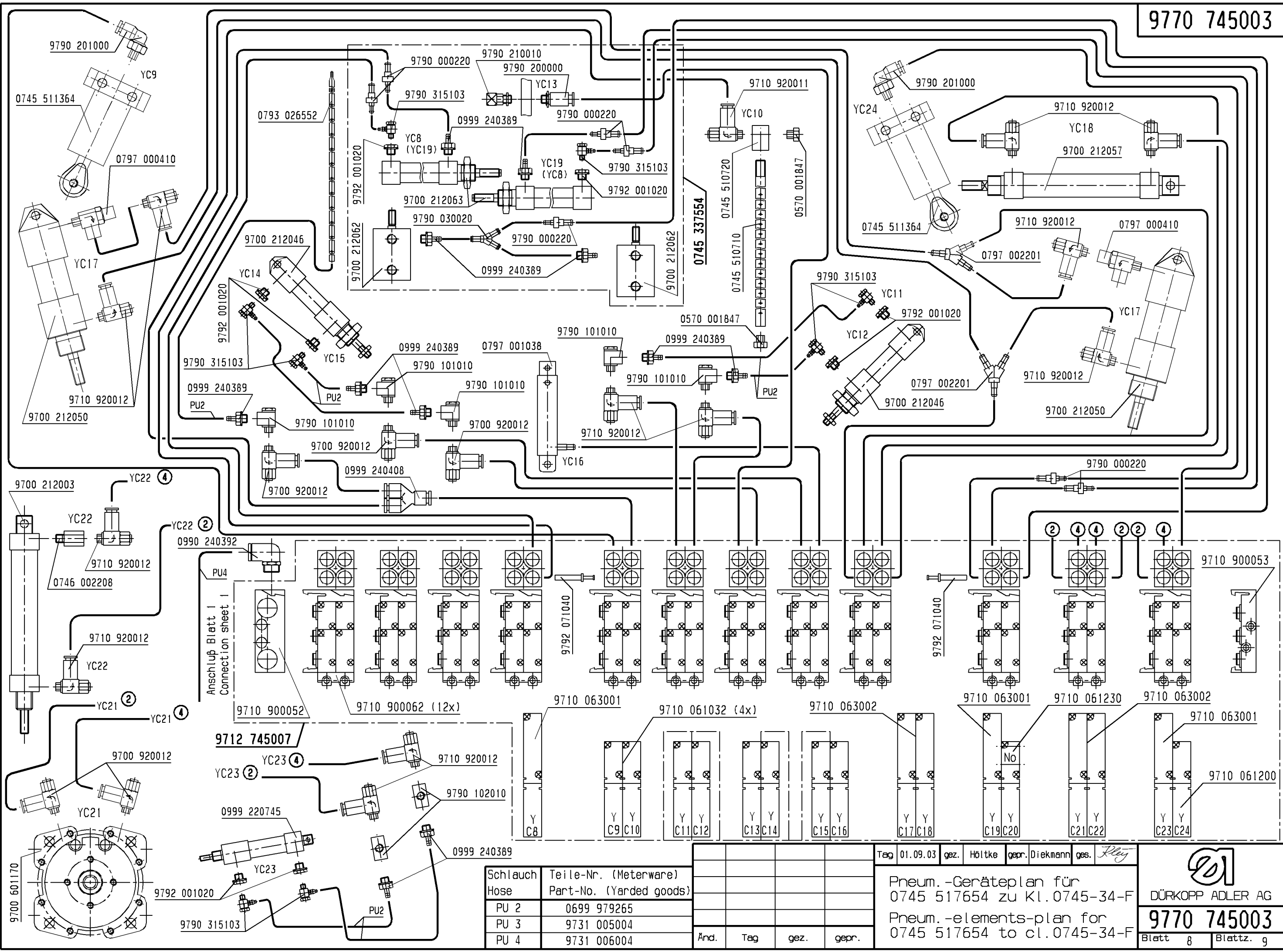


Schlauch Hose	Teile-Nr. (Meterware) Part -no. (yarded-goods)	And.	Tag	gez.	gepr.	Tag	01.09.03	gez.	Höltke	gepr.	Diekm.	ges.	<i>Kley</i>
PU3	9731 005004												
PU4	9731 006004												

Pneum.-Geräteplan für
0745 517634 zu Kl. 745-34-D
Pneum.-elements-plan for
0745 517634 to cl. 745-34-D

DÜRKOPP ADLER AG
9770 745003
Blatt 7 Blattz. g

Für diese technische Unterlage behalten wir uns den Urheberschutz gemäß DIN 34, Absatz 2.1 vor.




Anschluß Blatt 1
Connection sheet 1

Schlauch Hose	Teile-Nr. (Meterware) Part-No. (Yarded goods)
PU 2	0699 979265
PU 3	9731 005004
PU 4	9731 006004

And.	Tag	gez.	gepr.

Tag 01.09.03 gez. Höltnke gepr. Diekmann ges. *Kley*
 Pneum.-Geräteplan für
 0745 517654 zu Kl.0745-34-F
 Pneum.-elements-plan for
 0745 517654 to cl.0745-34-F



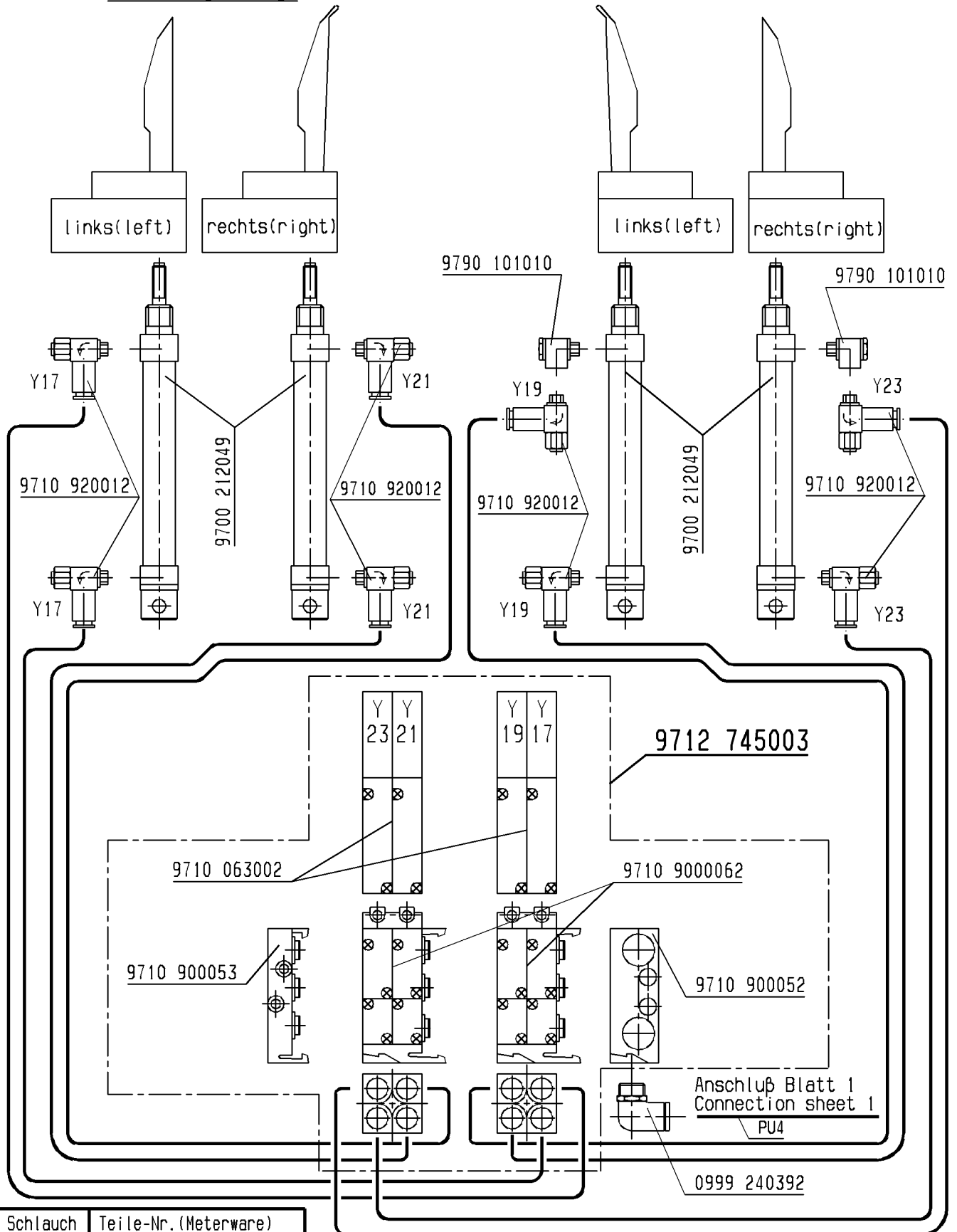
DÜRKOPP ADLER AG
9770 745003
 Blatt 8 Blattz. 9

Für diese technische Unterlage behalten wir uns den Urheberrechtsschutz gemäß DIN 34, Absatz 2.1 vor.

9770 745003

Nahtanfang
(seam beginning)

Nahtende
(seam end)



Schlauch Hose	Teile-Nr. (Meterware) Part -no. (yarded-goods)
PU3	9731 005004
PU4	9731 006004

Tag	gez.	gepr.	
Änd.	Tag	gez.	gepr.

Tag 01.09.03 gez. Höltke gepr. Diekmann ges. *Kley*

Pneum. Geräteplan für
0745 337524 u. 0745 337534 zu Kl. 0745-34

Pneum.-elements-plan for
0745 337524 a. 0745 337534 to cl. 0745-34



DÜRKOPP ADLER AG

9770 745003

Blatt g Blattz. g

X0
 L1 sw
 L2 bn
 L3 sw
 N bl
 PE gngg

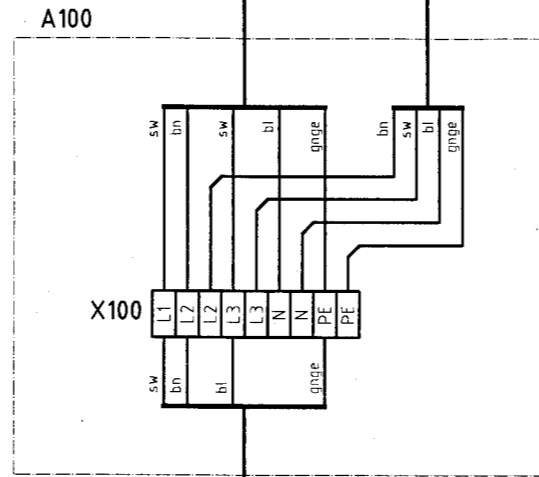
3x220-240V 50/60Hz
 3x380V-415V+N 50Hz

Netzstecker
 mains plug

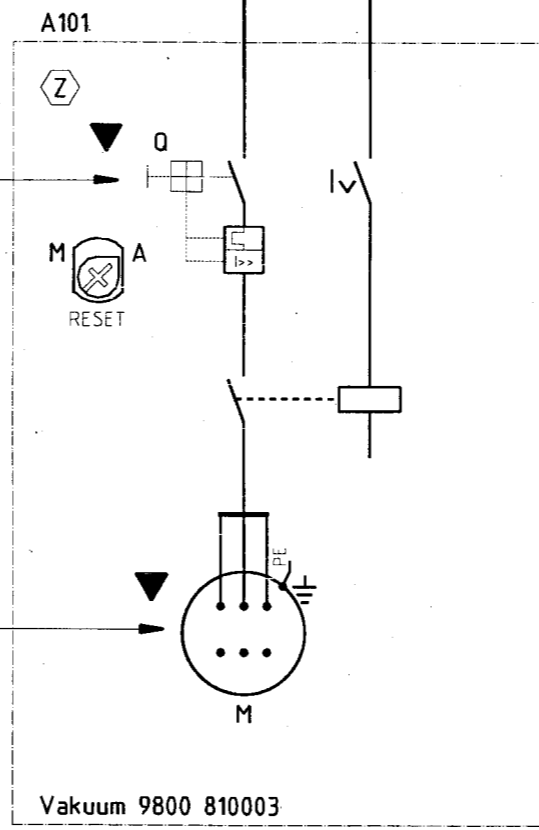
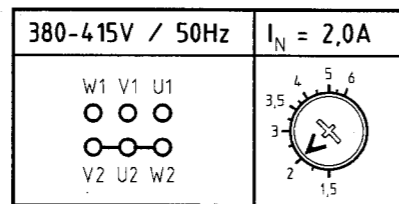
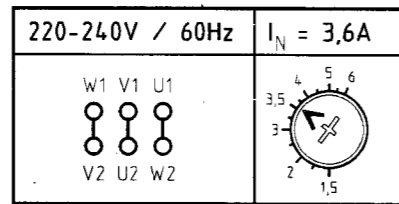
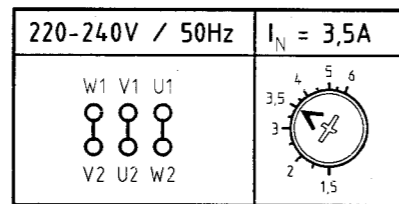
9870 745103 L101

9870 745103 L1

Blatt 2
 sheet



Blatt 2
 sheet



19. Mai 2003

▼ **Hinweise für Umschaltung auf andere Netzspannung beachten !**
 observe the information on changeover to other main voltages !

Z **Zusatzeinrichtung**
 optional equipment

c			Datum	30.09.99
b	05.0	07.05.03	Ba Ba	Bearb. Ba
a	04.0	12.02.02	Hd	Gepr.
	Anderung	Datum	Name	Norm

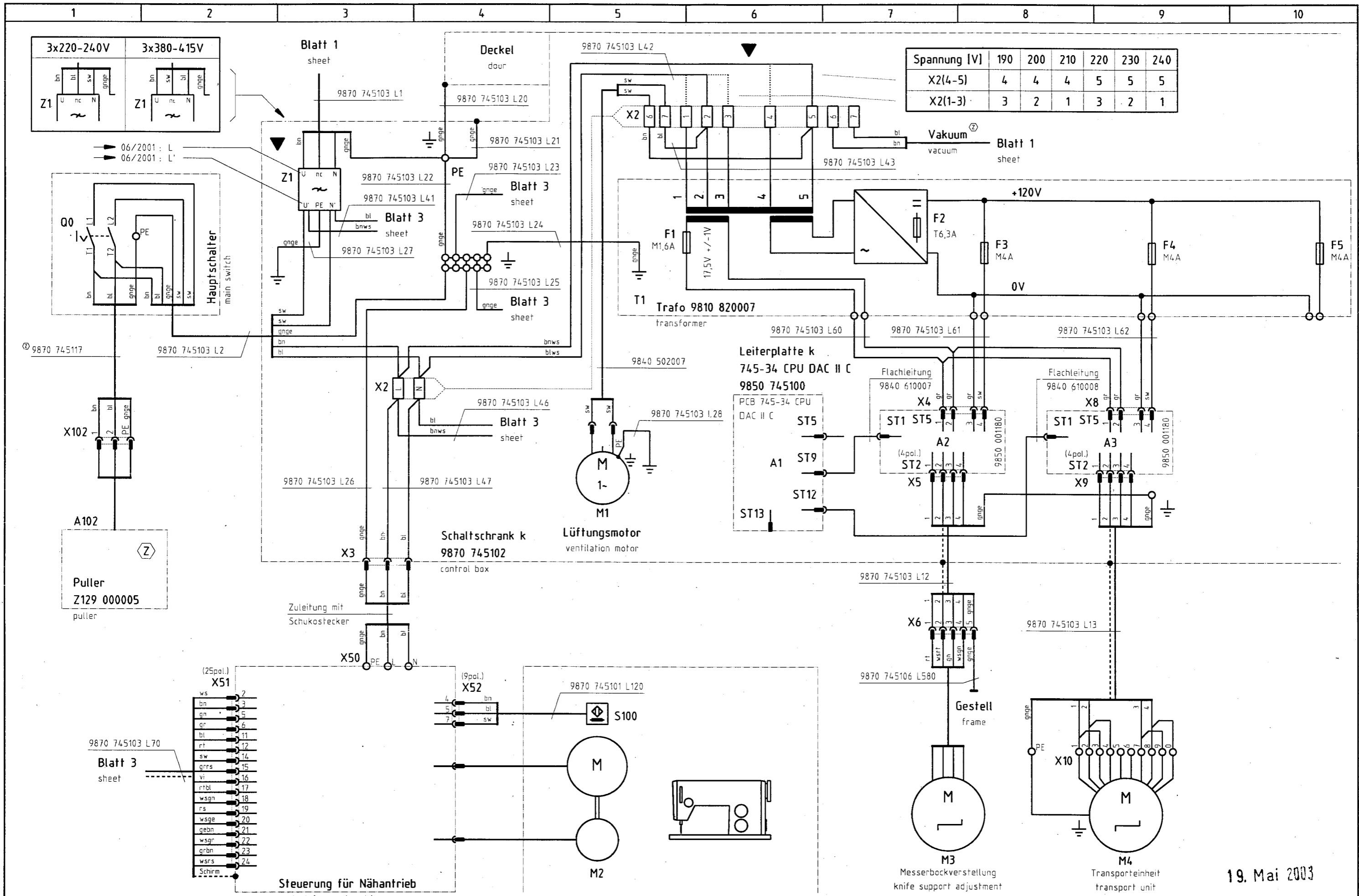
D1 DÜRKOPP
 ADLER AG
 Bielefeld

Teilfamilie
 Freigabe
 0036 / 03

745-34
 Zuleitung, Vakuum
 lead, vacuum

Bauschaltplan
 9870 745100 B

Blatt
 1/26



Spannung [V]	190	200	210	220	230	240
X2(4-5)	4	4	4	5	5	5
X2(1-3)	3	2	1	3	2	1

Hinweise für Umschaltung auf andere Netzspannung beachten!
observe the information on changeover to other main voltages!

Z Zusatzeinrichtung
optional equipment

c			Datum	30.09.99
b	05.0	07.05.03	Ba Ba	Bearb. Ba
a	04.0	12.02.02	Hd	Gepr.
	Anderung	Datum	Name	Norm

DÜRKOPP ADLER AG Bielefeld

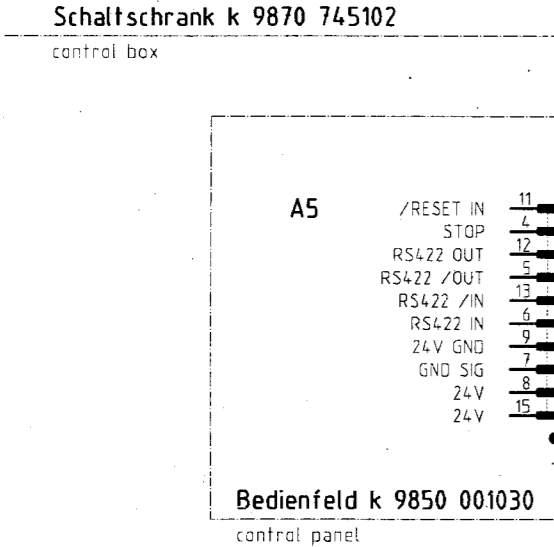
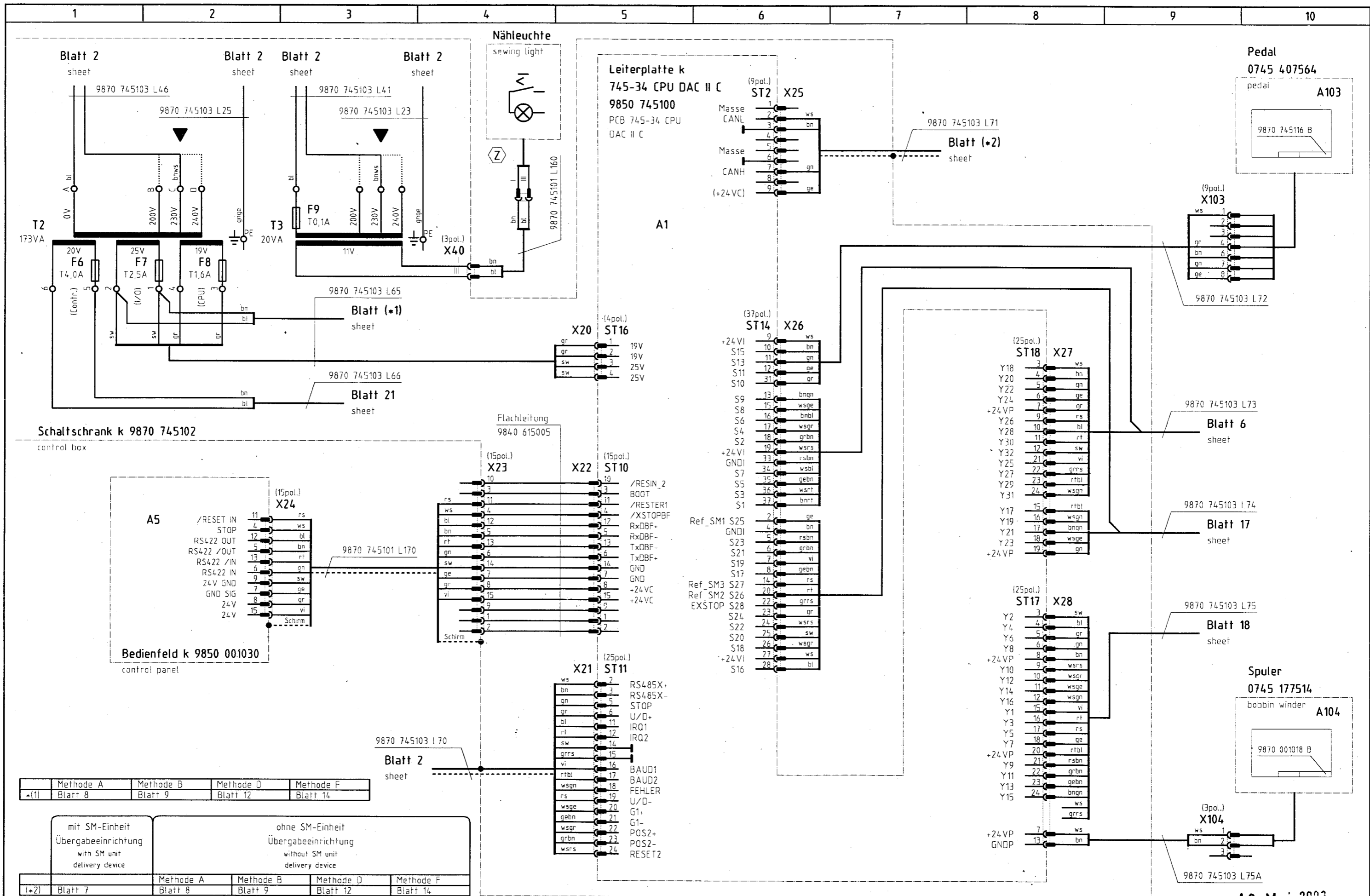
Teilefamilie
Freigabe
0036 / 03

745-34
Schaltschrank, Nähtrieb, Schrittmotore
control box, sewing drive, stepping motors

Bauschaltplan
9870 745100 B

Blatt
2/26

19. Mai 2003



	Methode A	Methode B	Methode D	Methode F
(*)	Blatt 8	Blatt 9	Blatt 12	Blatt 14

mit SM-Einheit Übergabeeinrichtung with SM unit delivery device	ohne SM-Einheit Übergabeeinrichtung without SM unit delivery device			
	Methode A	Methode B	Methode D	Methode F
(*)	Blatt 7	Blatt 8	Blatt 9	Blatt 12

Hinweise für Umschaltung auf andere Netzspannung beachten!
observe the information on changeover to other main voltages!

Zusatz-einrichtung
optional equipment

c			Datum	30.09.99
b	05.0	07.05.03	Ba <i>fa</i>	Bearb. Ba
a	04.0	12.02.02	Hd	Gepr.
	Anderung	Datum	Name	Norm

DÜR KOPP ADLER AG Bielefeld

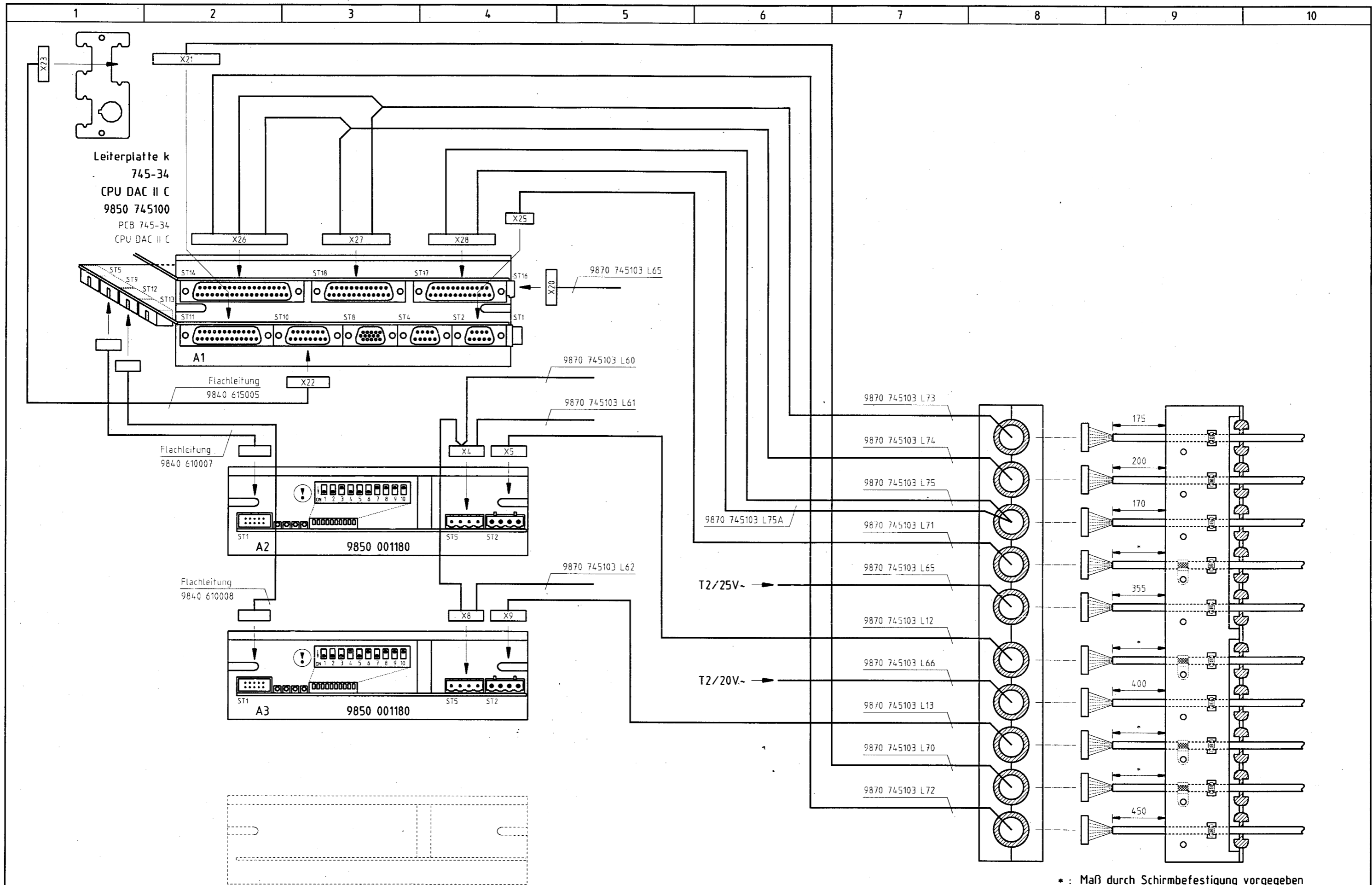
Teilefamilie
Freigabe
0036 / 03

745-34
CPU, Bedienfeld
CPU, control panel

Bauschaltplan
9870 745100 B

Blatt
3 / 26

19. Mai 2003



* : Maß durch Schirmbefestigung vorgegeben
 Size depends on the shield attachment 19. Mai 2003

⚠ Konfiguration beachten!
 observe the configuration!

c			Datum	30.09.99
b	05.0	07.05.03	Ba/Ba	Bearb. Ba
a	04.0	12.02.02	Hd	Gepr.
	Anderung	Datum	Name	Norm

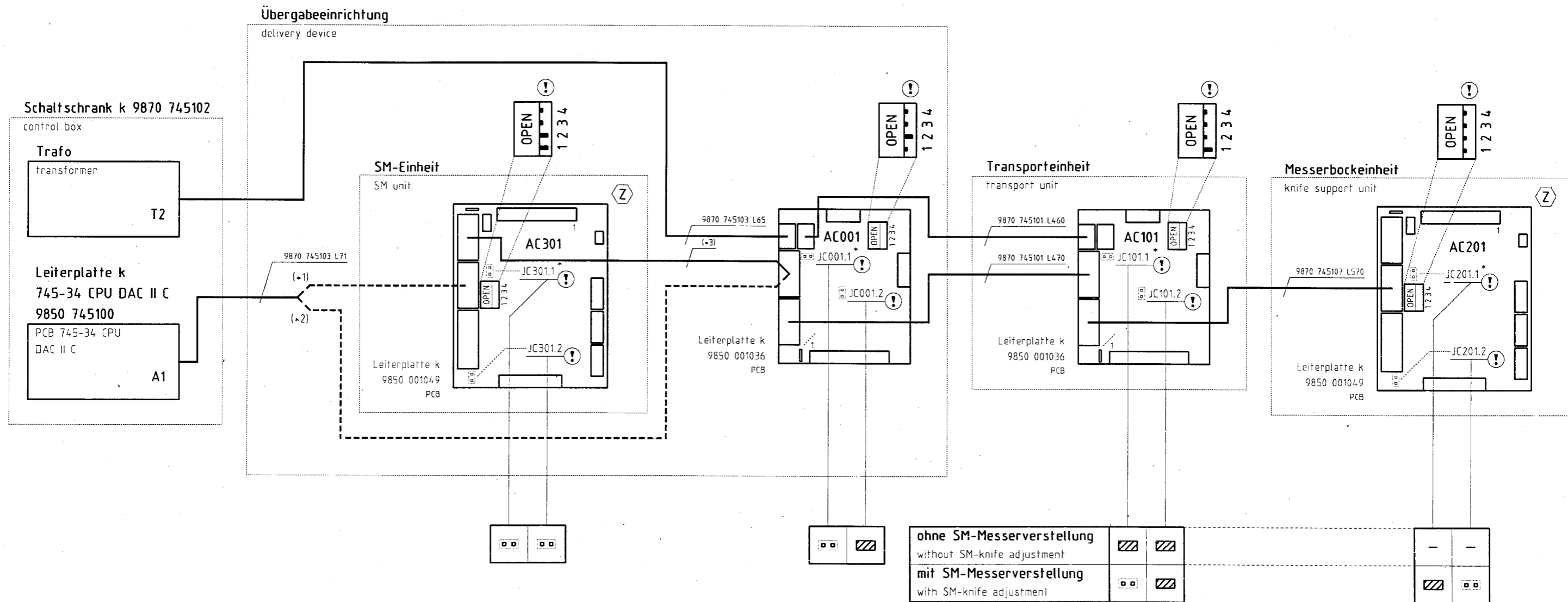
D DÜRKOPP
 ADLER AG
 Bielefeld

Teilfamilie
 Freigabe
 0036 / 03

745-34
 Steuerung, Anschlußplan
 control, connection diagram

Bauschaltplan
9870 745100 B

Blatt
 4 / 26



(*1) : mit SM-Einheit Übergabeeinrichtung
with SM unit delivery device

(*2) : ohne SM-Einheit Übergabeeinrichtung
without SM unit delivery device

* : BUS-Terminierung
BUS-termination

! Konfiguration beachten!
observe the configuration!

Z Zusatzeinrichtung
optional equipment

c			Datum	30.09.99
b	05.0	07.05.03	Ba. <i>fa</i>	Bearb. Ba
a	04.0	12.02.02	Hd	Gepr.
	Anderung	Datum	Name	Norm

D1 DÜRKOPP
ADLER AG
Bielefeld

Teilfamilie
Freigabe
0036 / 03

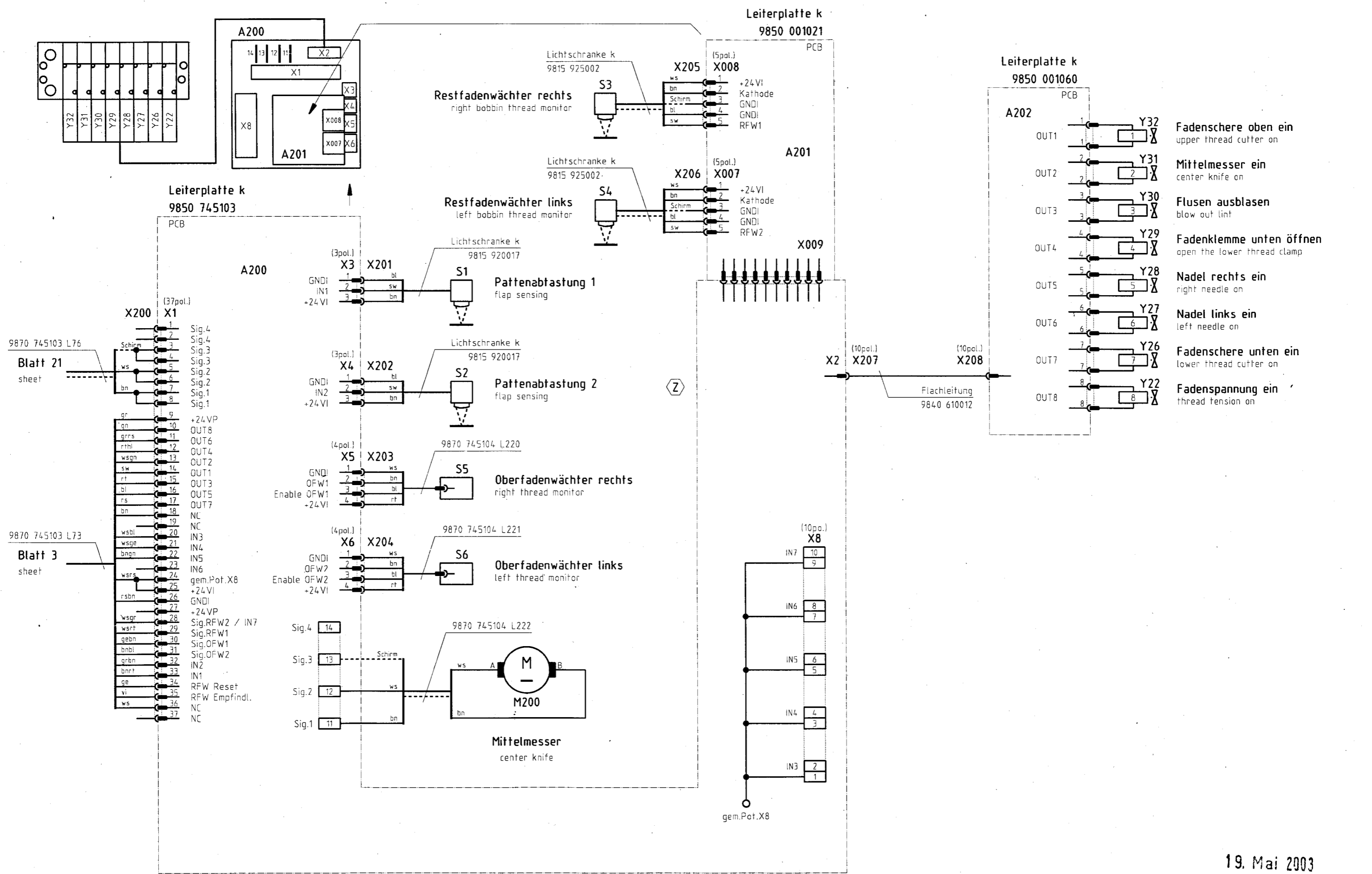
745-34
DIP-Schalter- und Jumper-Einstellungen CAN
DIP switch and jumper settings CAN

Bauschaltplan
9870 745100 B

Blatt
5 / 26

19. Mai 2003

(-3)	05/2003	9870 745118 L371
	06/2003	9870 745120 L371



19. Mai 2003

Z Zusatzeinrichtung
optional equipment

c			Datum	30.09.99
b	05.0	07.05.03	Ba	Bearb. Ba
a	04.0	12.02.02	Hd	Gepr.
	Änderung	Datum	Name	Norm

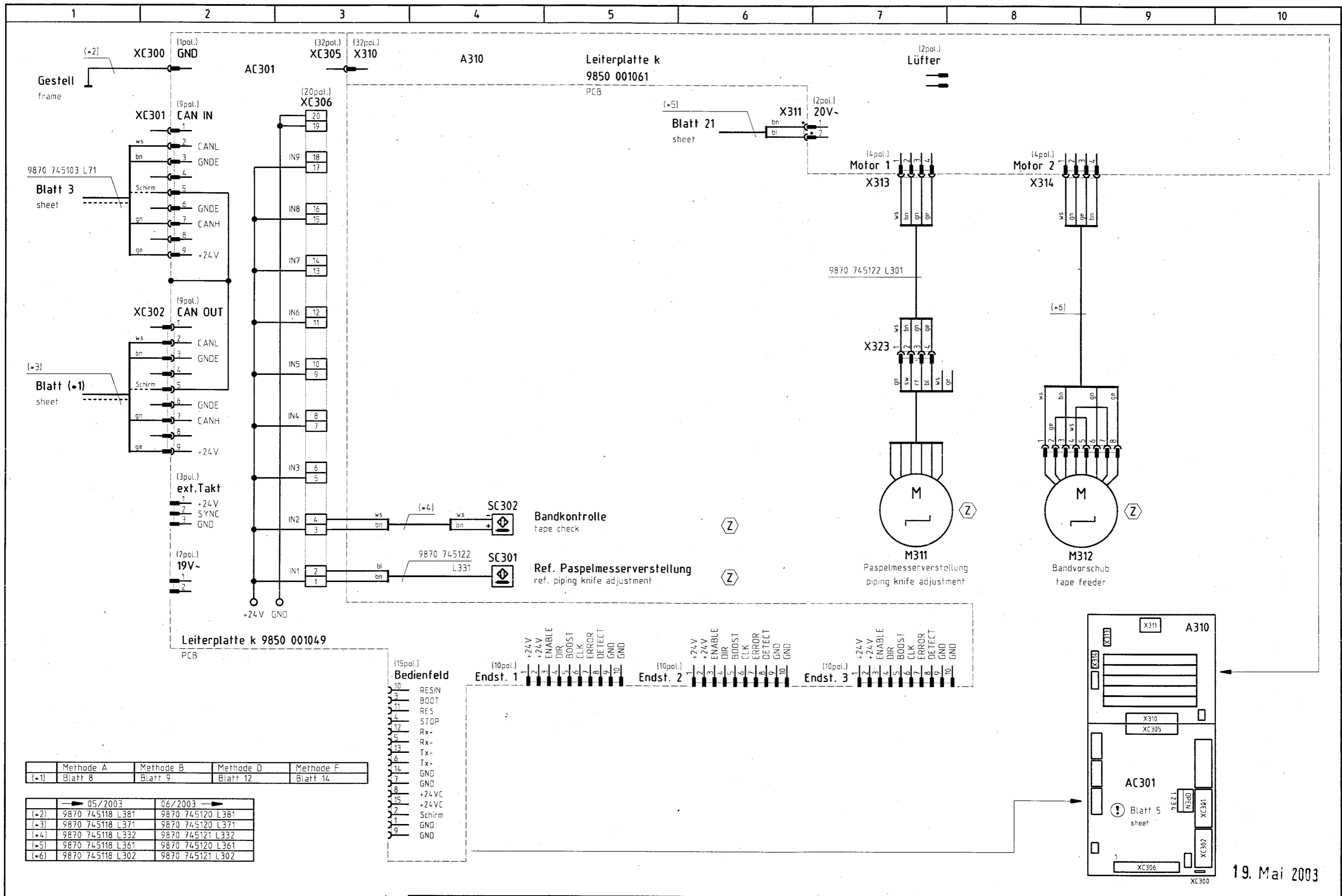
D DÜRKOPP
ADLER AG
Bielefeld

Teilefamilie
Freigabe
0036 / 03

745-34
Ein-/Ausgänge Nähkopf, Mittelmesser
input/output sewing head, center knife

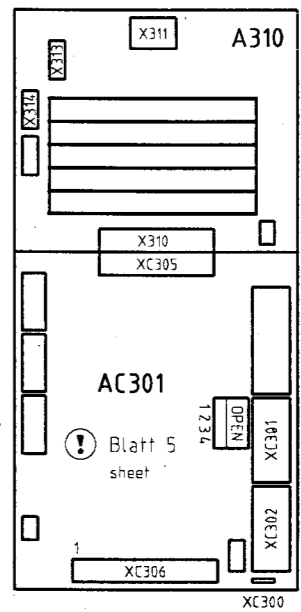
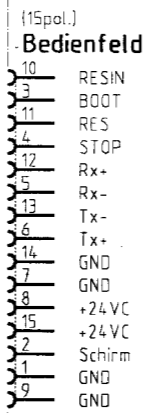
Bauschaltplan
9870 745100 B

Blatt
6 / 26



	Methode A	Methode B	Methode D	Methode F
(*1)	Blatt 8	Blatt 9	Blatt 12	Blatt 14

	05/2003	06/2003
(*2)	9870 745118 L381	9870 745120 L381
(*3)	9870 745118 L371	9870 745120 L371
(*4)	9870 745118 L332	9870 745121 L332
(*5)	9870 745118 L361	9870 745120 L361
(*6)	9870 745118 L302	9870 745121 L302



19. Mai 2003

! Konfiguration beachten!
observe the configuration!

Z Zusatzeinrichtung
optional equipment

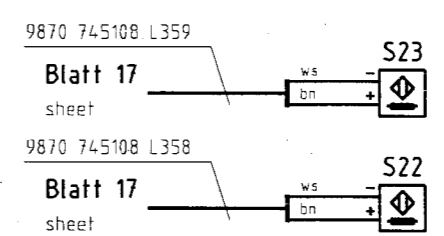
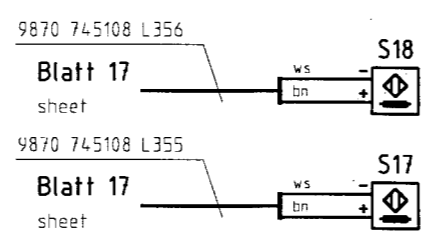
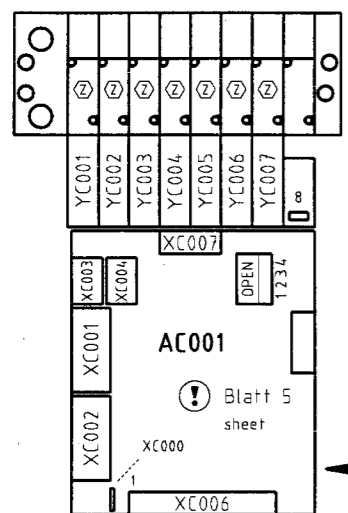
c			Datum	09.05.01
b	05.0	07.05.03	Ba. Ba	Bearb. Ba
a	04.0	12.02.02	Hd	Gepr.
	Anderung	Datum	Name	Norm

DÜR KOPP ADLER AG Bielefeld

Teilefamilie
Freigabe
0036 / 03

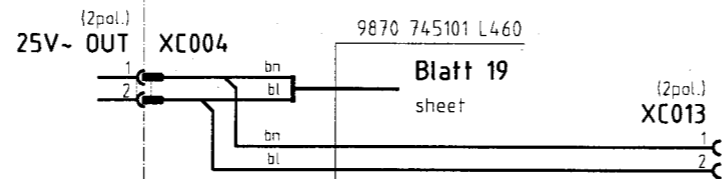
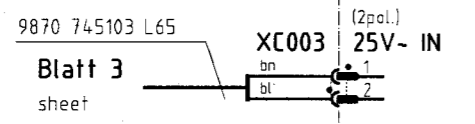
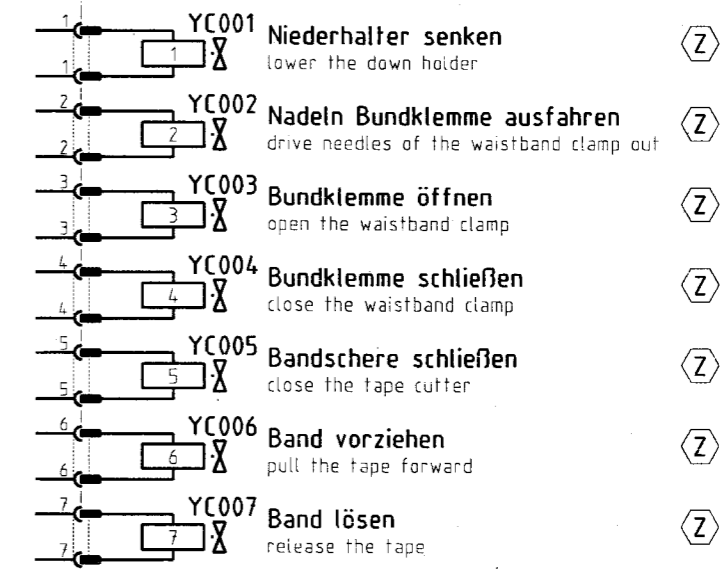
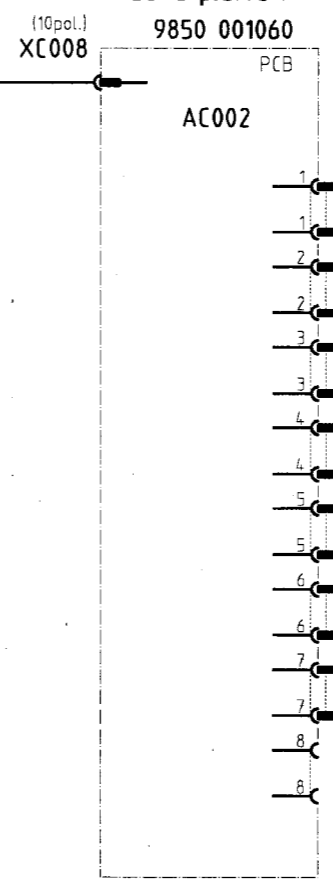
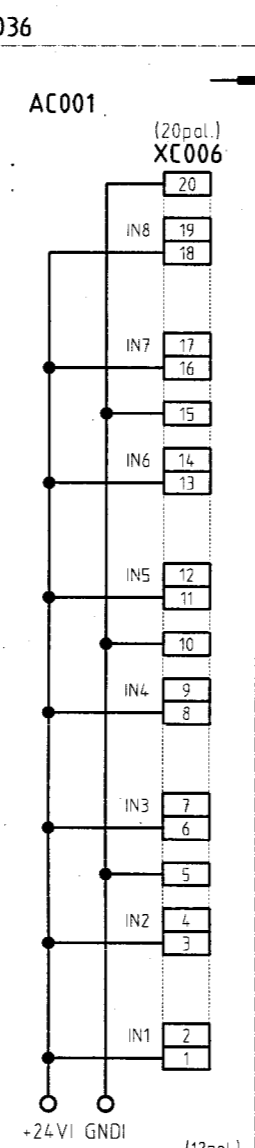
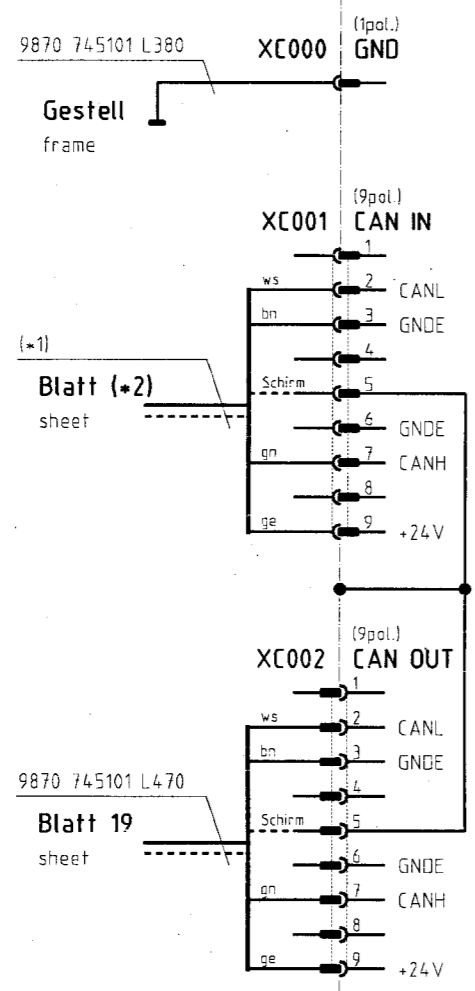
745-34
SM-Einheit Übergabeeinrichtung
SM unit delivery device

Bauschaltplan
9870 745100 B
Blatt 7/26



Leiterplatte k
9850 001036
PCB

Leiterplatte k
9850 001060
PCB



19. Mai 2003

	ohne SM-Einheit Übergabeeinrichtung without SM unit delivery device	mit SM-Einheit Übergabeeinrichtung with SM unit delivery device
--	--	--

(-1)	05/2003	9870 745103 L71	9870 745118 L371
(-2)	06/2003	9870 745103 L71	9870 745120 L371
		Blatt 3	Blatt 7

⚠ Konfiguration beachten!
observe the configuration!

Ⓩ Zusatzeinrichtung
optional equipment

c			Datum	30.09.99
b	05.0	07.05.03	Ba. Ba	Bearb. Ba
a	04.0	12.02.02	Hd	Gepr.
	Anderung	Datum	Name	Norm

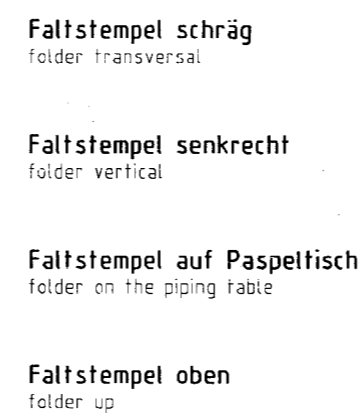
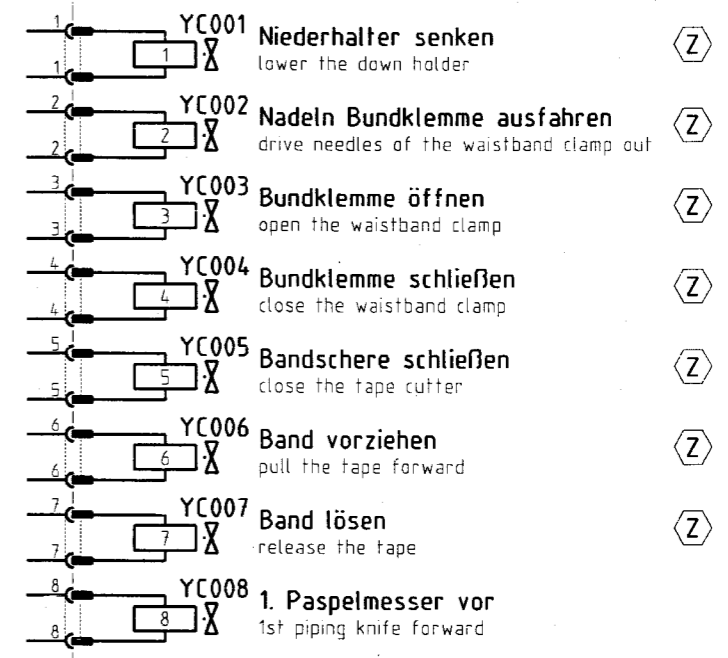
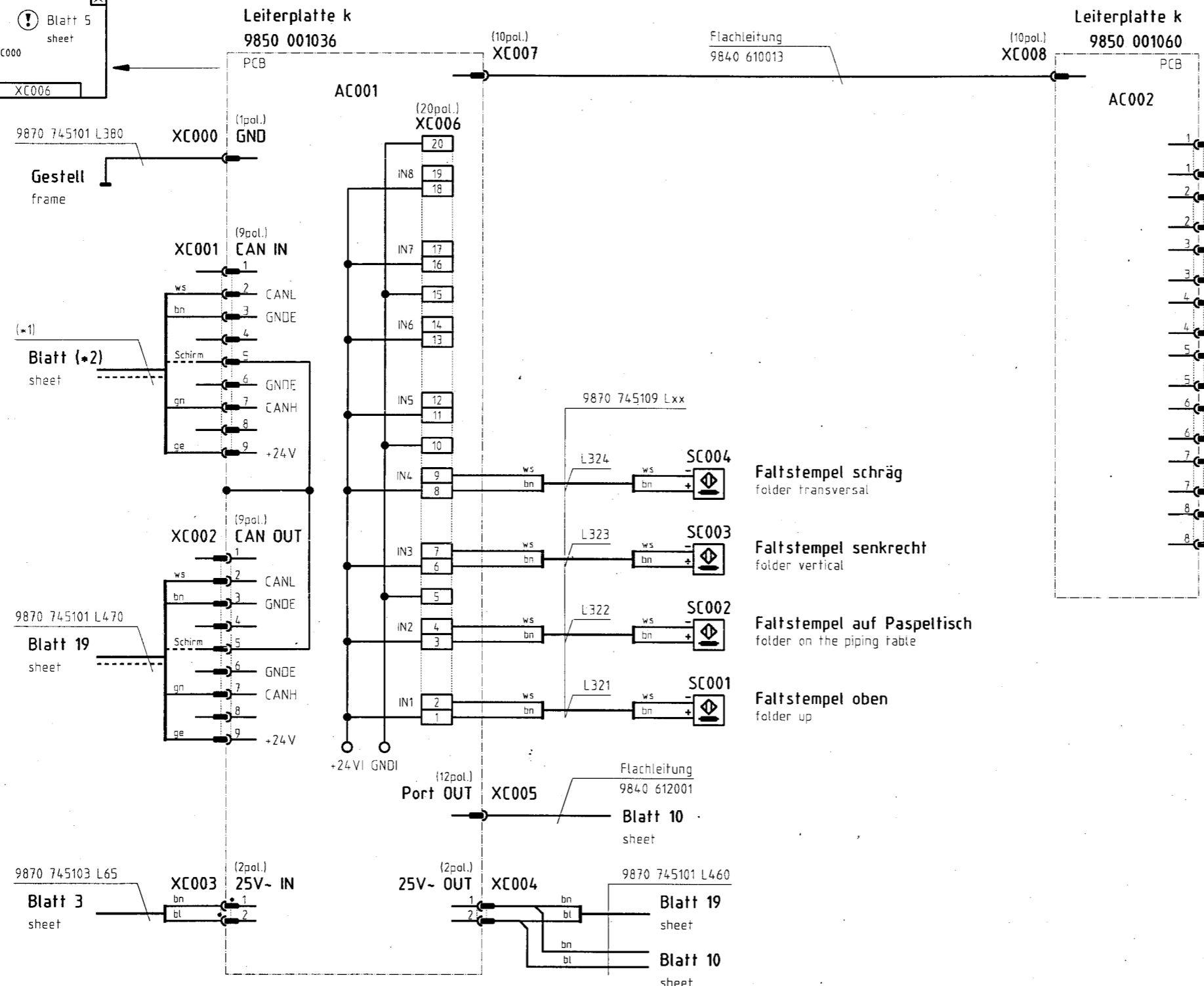
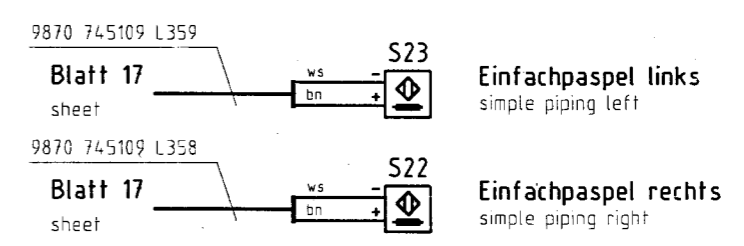
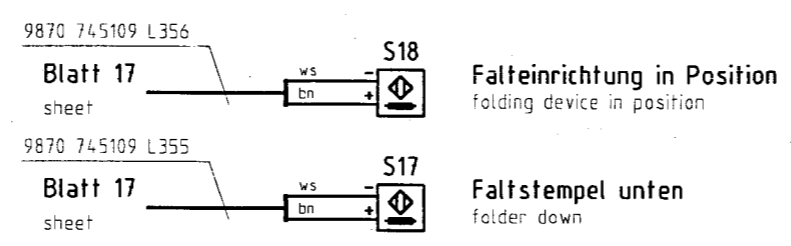
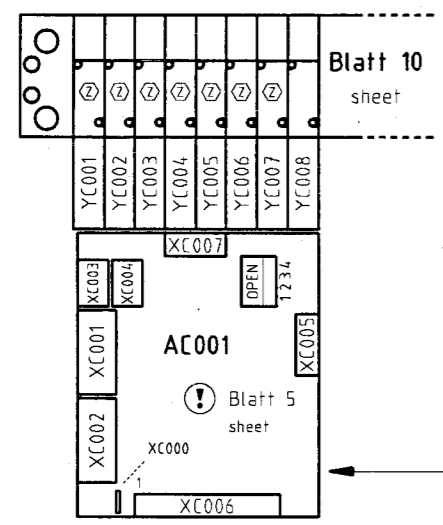
**DÜR KOPP
ADLER AG
Bielefeld**

Teilfamilie
Freigabe
0036 / 03

745-34 (Methode A)
Ein-/Ausgänge Übergabeeinrichtung
input/output delivery device

Bauschaltplan
9870 745100 B

Blatt
8/26



19. Mai 2003

ohne SM-Einheit Übergabeeinrichtung without SM unit delivery device	mit SM-Einheit Übergabeeinrichtung with SM unit delivery device
--	--

(*1)	05/2003	9870 745103 L71	9870 745118 L371
	06/2003	9870 745103 L71	9870 745120 L371
(*2)		Blatt 3	Blatt 7

! Konfiguration beachten!
observe the configuration!

Z Zusatzeinrichtung
optional equipment

c			Datum	30.09.99
b	05.0	07.05.03	Ba. Bearb.	Ba
a	04.0	12.02.02	Hd. Gepr.	
	Anderung	Datum	Name	Norm

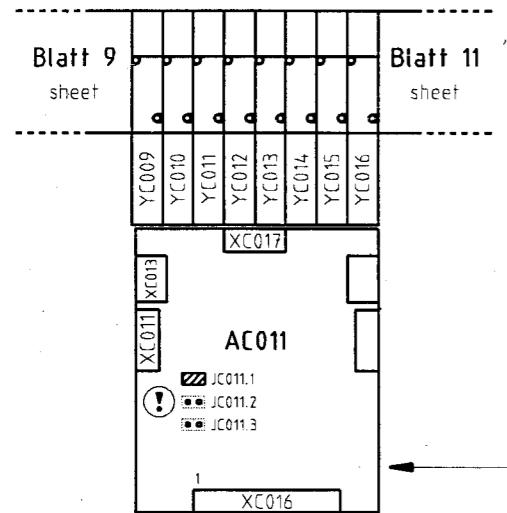
DÜRKOPP
ADLER AG
Bielefeld

Teilfamilie
Freigabe
0036 / 03

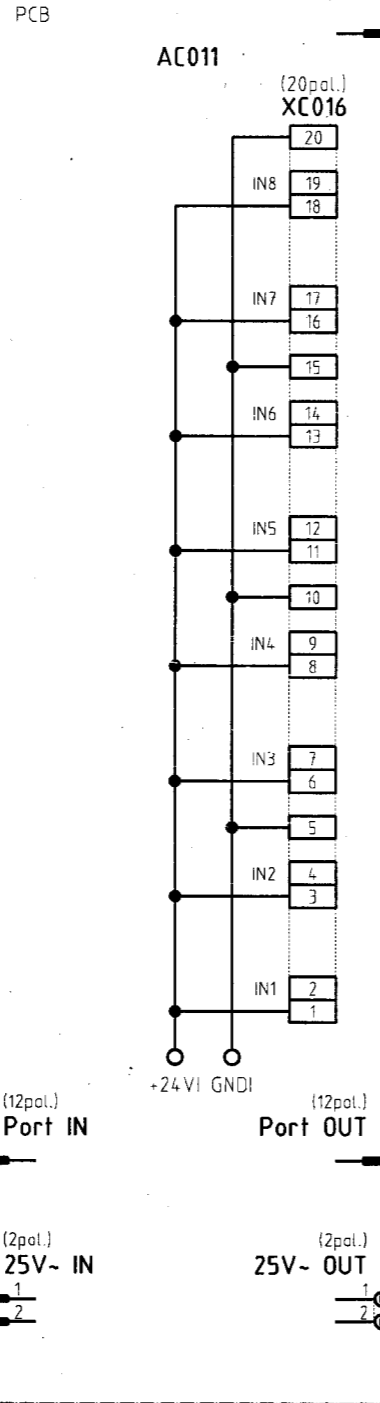
745-34 (Methode B)
Ein-/Ausgänge Übergabeeinrichtung
input/output delivery device

Bauschaltplan
9870 745100 B

Blatt
9 / 26

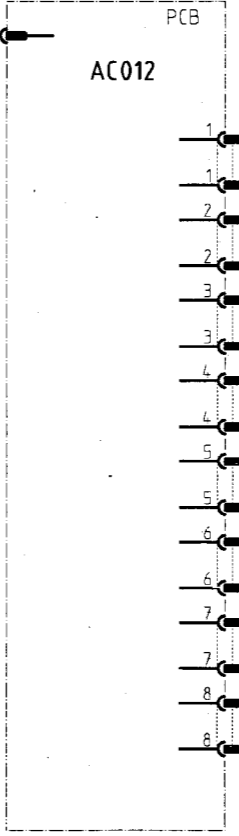


Leiterplatte k
9850 001037



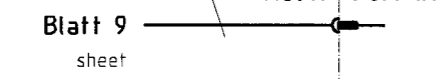
Flachleitung
9840 610013

Leiterplatte k
9850 001060

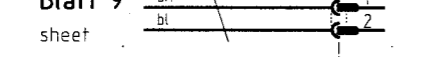


- YC009 Pattenzuführungen anheben
lift the flap feeders
- YC010 Blasrohr
blow pipe
- YC011 Pattenzuführung rechts öffnen
open the right flap feeder
- YC012 Pattenzuführung rechts schließen
close the right flap feeder
- YC013 Nadeln spreizen
spread the needles
- YC014 Pattenzuführung links öffnen
open the left flap feeder
- YC015 Pattenzuführung links schließen
close the left flap feeder
- YC016 faltstempel lüften
lift the folder

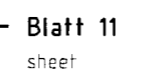
Flachleitung
9840 612001



9870 745101 L460



Flachleitung
9840 612001



9870 745109 L360



19. Mai 2003

! Konfiguration beachten!
observe the configuration!

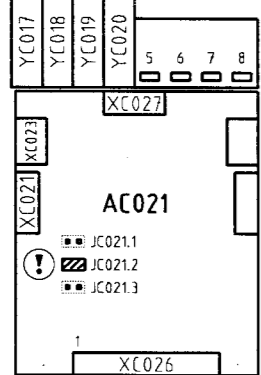
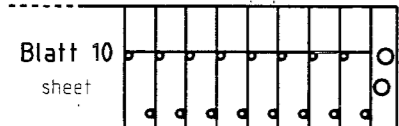
c			Datum	30.09.99
b	05.0	07.05.03	Ba <i>Ba</i>	Bearb. Ba
a	04.0	12.02.02	Hd	Gepr. <i>fly</i>
	Anderung	Datum	Name	Norm



Teilefamilie
Freigabe
0036 / 03

745-34 (Methode B)
Ein-/Ausgänge Übergabeeinrichtung
input/output delivery device

Bauschaltplan
9870 745100 B

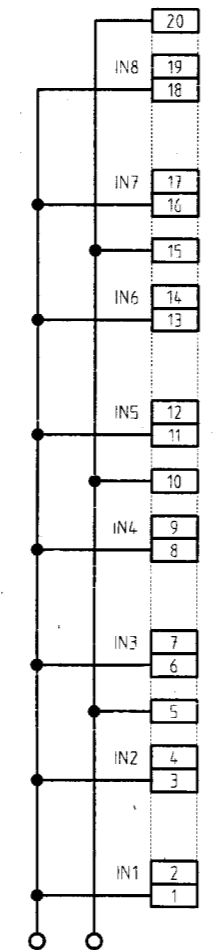


Leiterplatte k
9850 001037

PCB

AC021

(20pol.)
XC026



+24V GNDI

(12pol.)
XC021 Port IN

(12pol.)
Port OUT

Flachleitung
9840 612001

Blatt 10
sheet

9870 745109 L360

Blatt 10
sheet

(2pol.)
XC023 25V- IN

(2pol.)
25V- OUT

Flachleitung
9840 610013

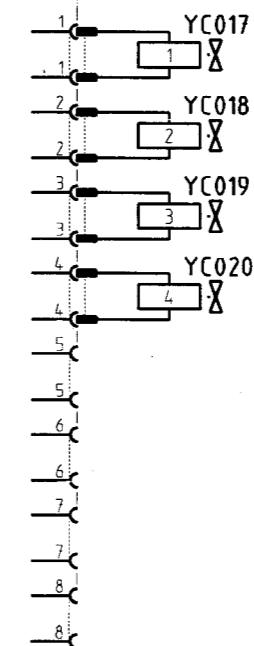
(10pol.)
XC027

(10pol.)
XC028

Leiterplatte k
9850 001060

PCB

AC022



YC017 Pattenzuführungen einschwenken
swivel the flap feeders in

YC018 faltstempel schwenken
swivel the folder

YC019 2. Paspelmesser vor
2nd piping knife forward

YC020 Anschlag heben
lift the stop

19. Mai 2003

! Konfiguration beachten!
observe the configuration!

c			Datum	30.09.99
b	05.0	07.05.03	Ba. Ba	Bearb. Ba
a	04.0	12.02.02	Hd	Gepr.
	Anderung	Datum	Name	Norm

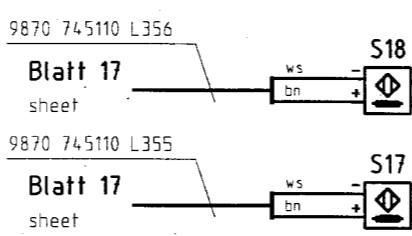
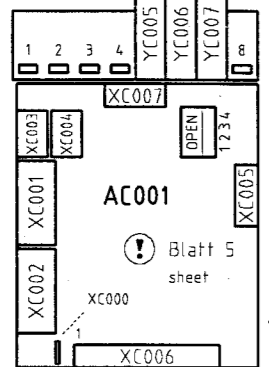
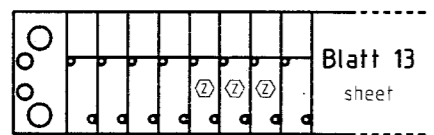


Teilefamilie
Freigabe
0036 / 03

745-34 (Methode B)
Ein-/Ausgänge Übergabeeinrichtung
input/output delivery device

Bauschaltplan
9870 745100 B

Blatt
11/26

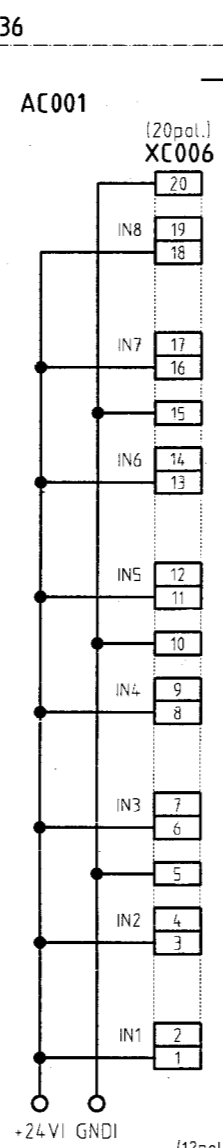
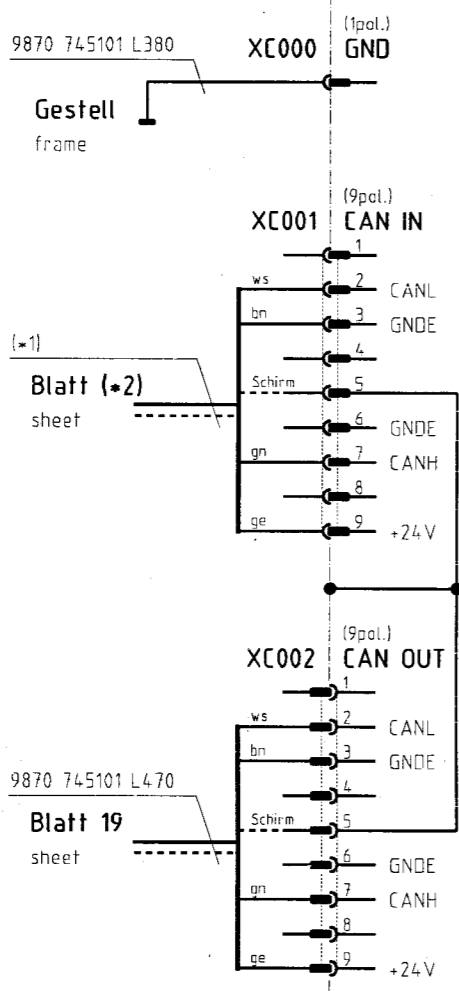


Falteinrichtung in Position
folding device in position

Faltstempel unten
folder down

Leiterplatte k
9850 001036

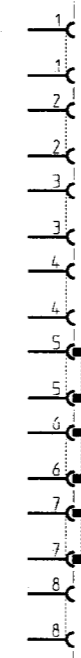
Leiterplatte k
9850 001060



(10pol.)
XC007

Flachleitung
9840 610013

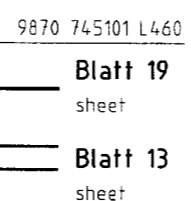
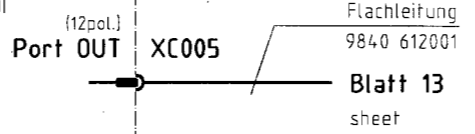
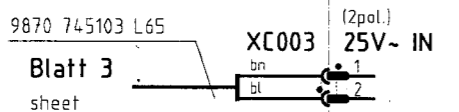
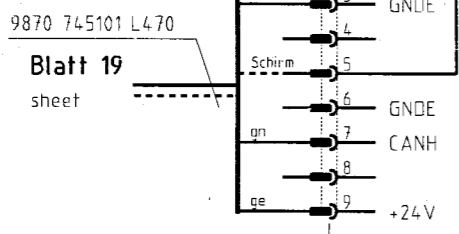
(10pol.)
XC008



YC005 Bandschere schließen
close the tape cutter

YC006 Band vorziehen
pull the tape forward

YC007 Band lösen
release the tape



19. Mai 2003

ohne SM-Einheit Übergabeeinrichtung without SM unit delivery device	mit SM-Einheit Übergabeeinrichtung with SM unit delivery device
--	--

(=1)	05/2003	9870 745103 L71	9870 745118 L371
	06/2003	9870 745103 L71	9870 745120 L371
(=2)		Blatt 3	Blatt 7

! Konfiguration beachten!
observe the configuration!

Z Zusatzeinrichtung
optional equipment

c			Datum	30.09.99
b	05.0	07.05.03	Ba	Ba
a	04.0	12.02.02	Hd	Gepr.
	Anderung	Datum	Name	Norm

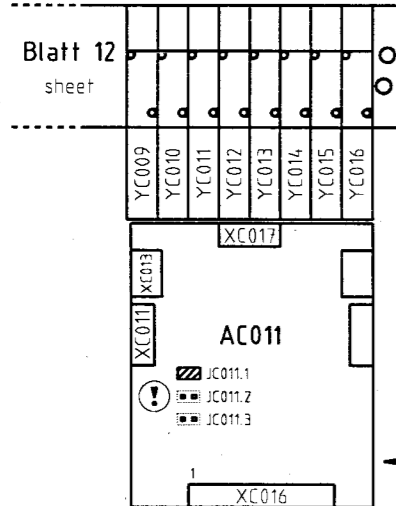


Teilfamilie
Freigabe
0036 / 03

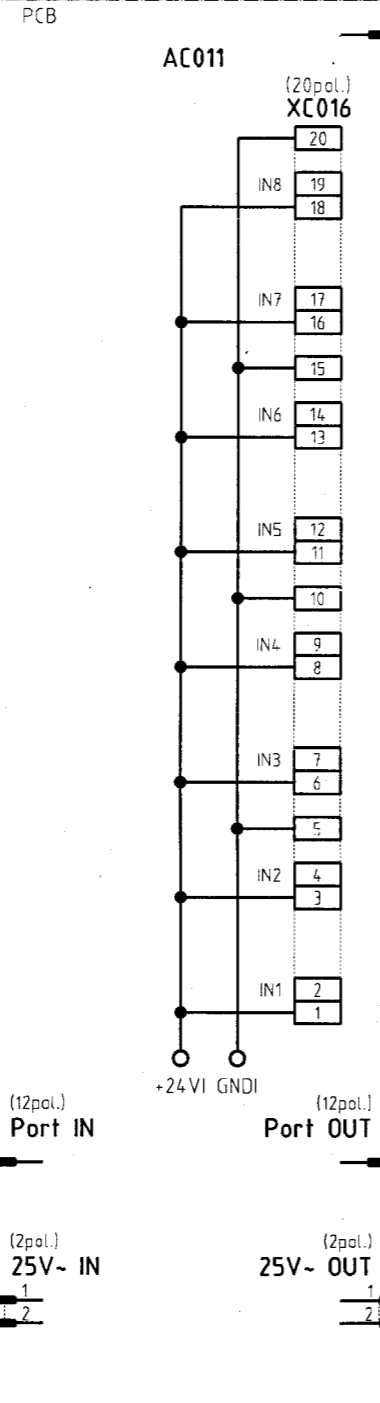
745-34 (Methode D)
Ein-/Ausgänge Übergabeeinrichtung
input/output delivery device

Bauschaltplan
9870 745100 B

Blatt
12 / 26

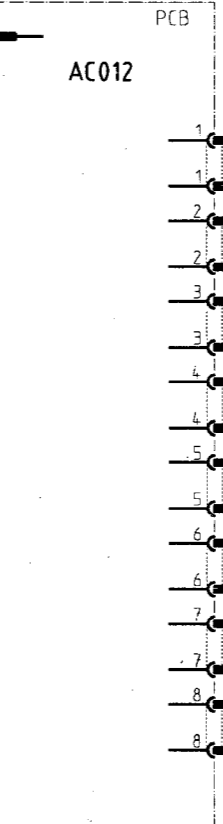


Leiterplatte k
9850 001037

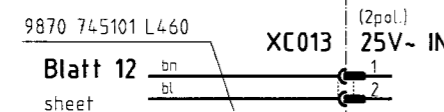
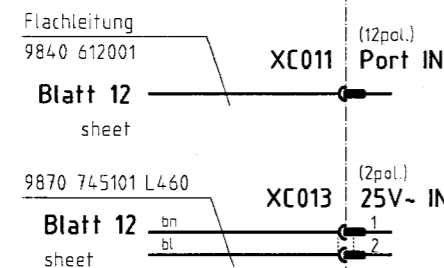


Flachleitung
9840 610013

Leiterplatte k
9850 001060



- 1 YC009 Anlegevorrichtung schwenken
swivel the positioning device
- 2 YC010 Taschenbeutel anheben
lift the pocket bag
- 3 YC011 Taschenbeutel zuführen
feed the pocket bag
- 4 YC012 Anlegevorrichtung drehen
turn the positioning device
- 5 YC013 Nadeln spreizen
spread the needles
- 6 YC014 Brustleiste klemmen
clamp the breast welt
- 7 YC015 seitlicher Versatz ein
lateral offset on
- 8 YC016 faltstempel lüften
lift the folder



19. Mai 2003

! Konfiguration beachten!
observe the configuration!

c			Datum	30.09.99
b	05.0	07.05.03	Ba	Bearb. Ba
a	04.0	12.02.02	Hd	Gepr.
	Änderung	Datum	Name	Norm

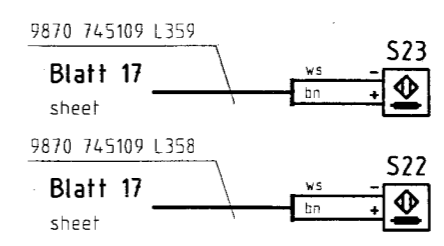
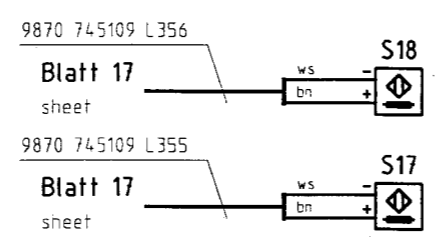
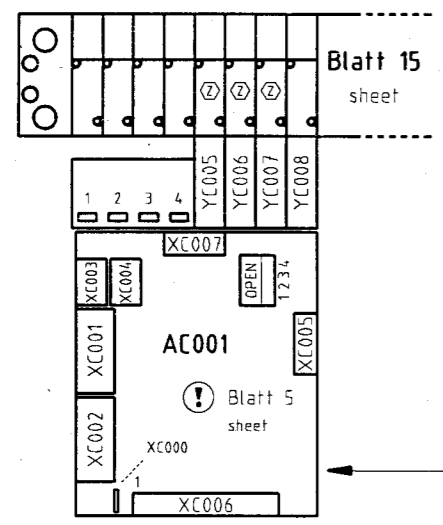
DÜRKOPP
ADLER AG
Bielefeld

Teilefamilie
Freigabe
0036 / 03

745-34 (Methode D)
Ein-/Ausgänge Übergabeeinrichtung
input/output delivery device

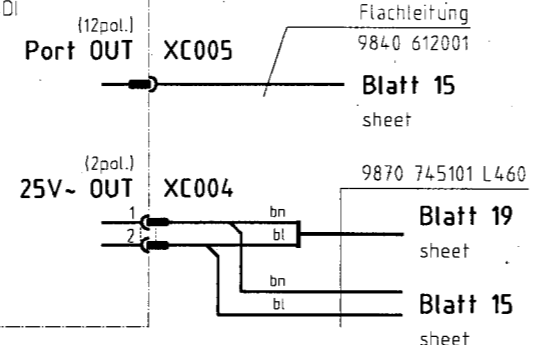
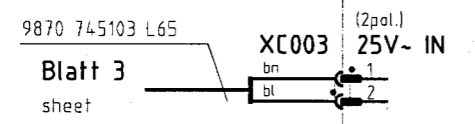
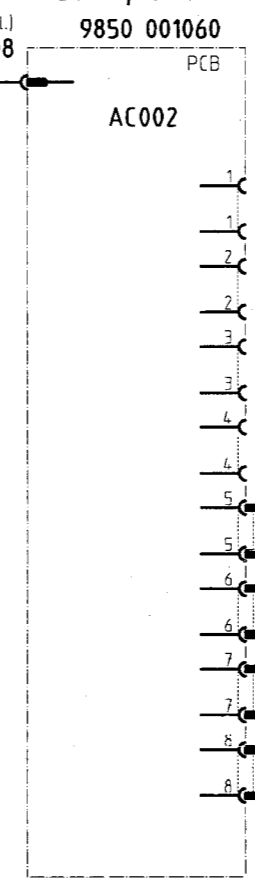
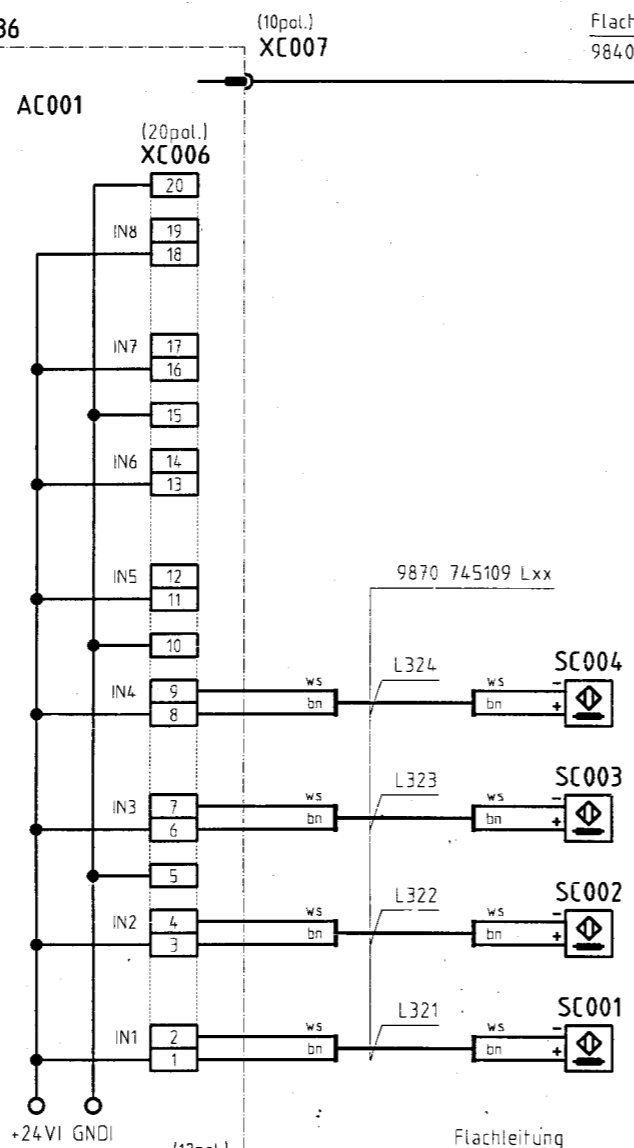
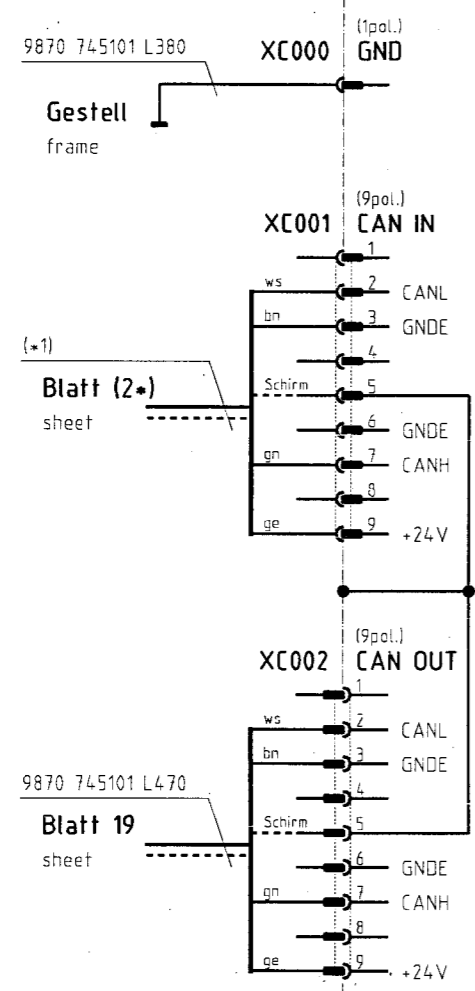
Bauschaltplan
9870 745100 B

Blatt
13 / 26



Leiterplatte k.
9850 001036

Leiterplatte k.
9850 001060



19. Mai 2003

ohne SM-Einheit Übergabeeinrichtung without SM unit delivery device	mit SM-Einheit Übergabeeinrichtung with SM unit delivery device
--	--

(*)1	05/2003	9870 745103 L71	9870 745118 L371
(*)2	06/2003	9870 745103 L71	9870 745120 L371
		Blatt 3	Blatt 7

! **Konfiguration beachten!**
observe the configuration!

Z Zusatzeinrichtung
optional equipment

c			Datum	30.09.99
b	05.0	07.05.03	Ba Bearb.	Ba
a	04.0	12.02.02	Hd Gepr.	
	Anderung	Datum	Name	Norm

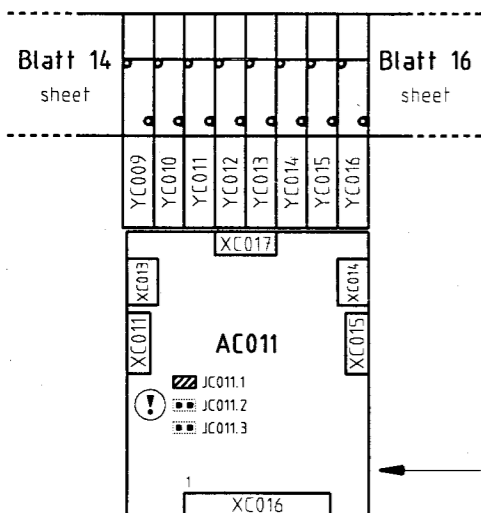
**DÜR KOPP
ADLER AG
Bielefeld**

Teilefamilie
Freigabe
0036 / 03

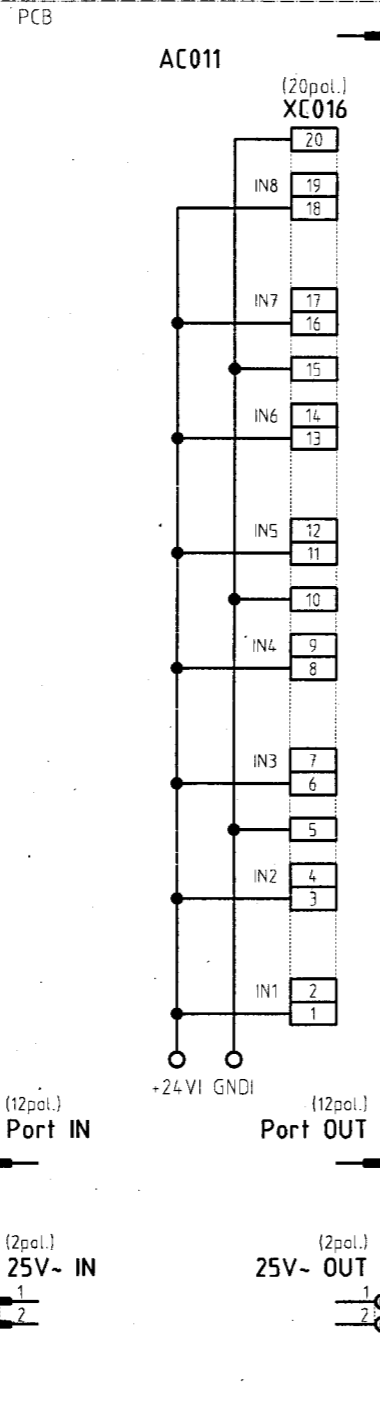
745-34 (Methode F)
Ein-/Ausgänge Übergabeeinrichtung
input/output delivery device

Bauschaltplan
9870 745100 B

Blatt
14 / 26

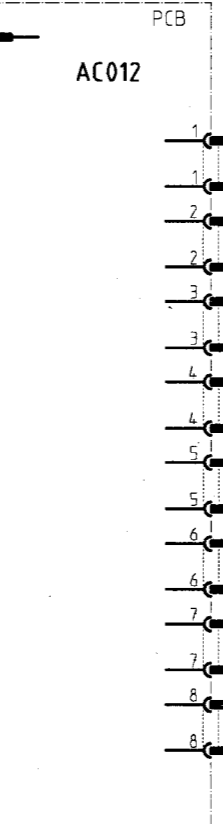


Leiterplatte k
9850 001037

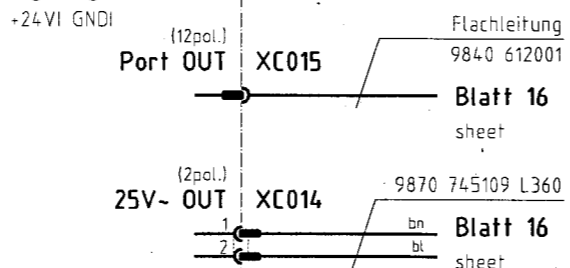
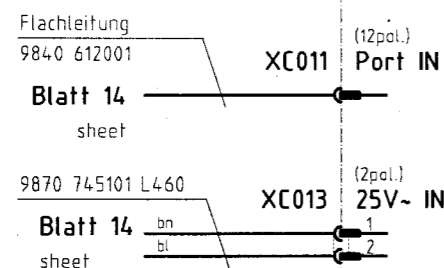


Flachleitung
9840 610013

Leiterplatte k
9850 001060



- YC009 Pattenzuführung links anheben
lift the left flap feeder
- YC010 Blasrohr
blow pipe
- YC011 Pattenzuführung rechts öffnen
open the right flap feeder
- YC012 Pattenzuführung rechts schließen
close the right flap feeder
- YC013 Nadeln spreizen
spread the needles
- YC014 Pattenzuführung links öffnen
open the left flap feeder
- YC015 Pattenzuführung links schließen
close the left flap feeder
- YC016 Faltstempel lüften
lift the folder



19. Mai 2003

! **Konfiguration beachten !**
observe the configuration !

c			Datum	30.09.99
b	05.0	07.05.03	Ba <i>Ba</i>	Bearb. Ba
a	04.0	12.02.02	Hd	Gepr. <i>Ally</i>
	Anderung	Datum	Name	Norm

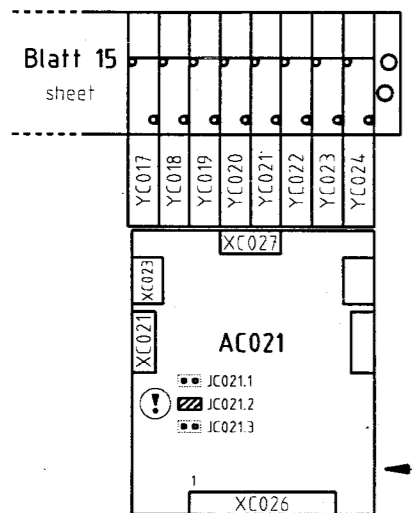
DA DÜRKOPP
ADLER AG
Bielefeld

Teilefamilie
Freigabe
0036 / 03

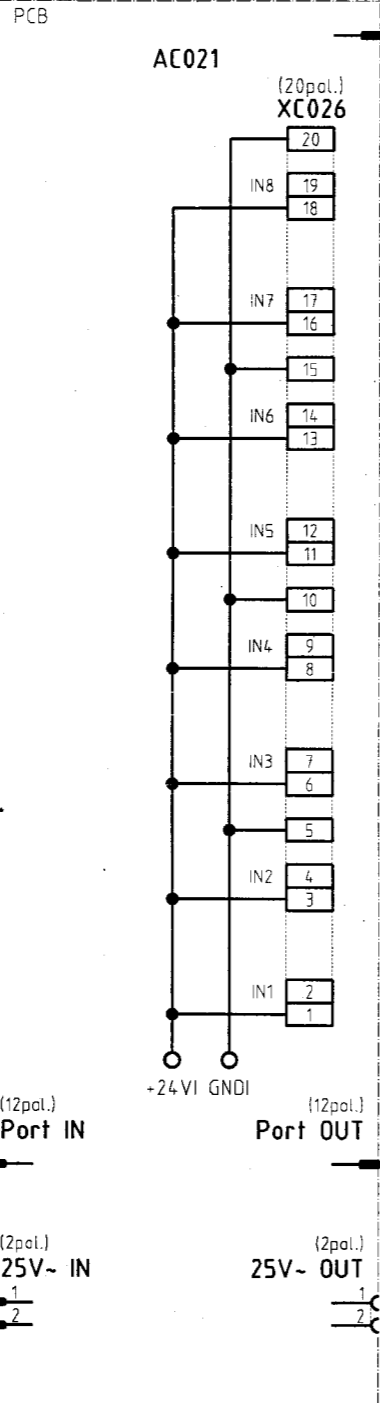
745-34 (Methode F)
Ein-/Ausgänge Übergabeeinrichtung
input/output delivery device

Bauschaltplan
9870 745100 B

Blatt
15 / 26

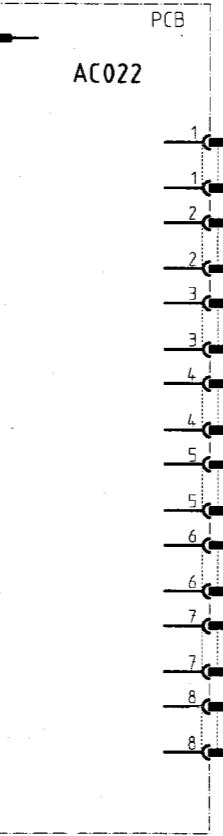


Leiterplatte k
9850 001037



Flachleitung
9840 610013

Leiterplatte k
9850 001060



- YC017 Pattenzuführungen einschwenken
swivel the flap feeders in
- YC018 faltstempel schwenken
swivel the folder
- YC019 2. Paspelmesser vor
2nd piping knife forward
- YC020 Anschlag heben
lift the stop
- YC021 Pattenwendevorrichtung schwenken
swivel the flap reverser device
- YC022 Pattenwendevorrichtung senken
lower the flap reverser device
- YC023 Pattenwendeklemme schließen
close the flap reverser clamp
- YC024 Pattenzuführung rechts anheben
lift the right flap feeder

Flachleitung
9840 612001

Blatt 15 sheet

Flachleitung
9870 745109 L360

Blatt 15 sheet

19. Mai 2003

! Konfiguration beachten!
observe the configuration!

c			Datum	30.09.99
b	05.0	07.05.03	Ba	Ba
a	04.0	12.02.02	Hd	Gepr.
	Anderung	Datum	Name	Norm

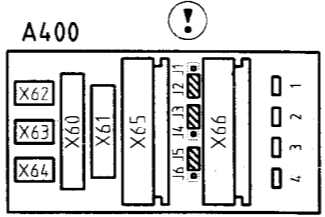
DI DÜRKOPP
ADLER AG
Bielefeld

Teilfamilie
Freigabe
0036 / 03

745-34 (Methode F)
Ein-/Ausgänge Übergabeeinrichtung
input/output delivery device

Bauschaltplan
9870 745100 B

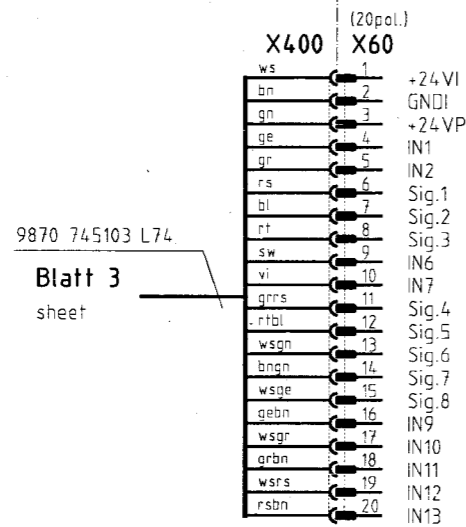
Blatt
16 / 26



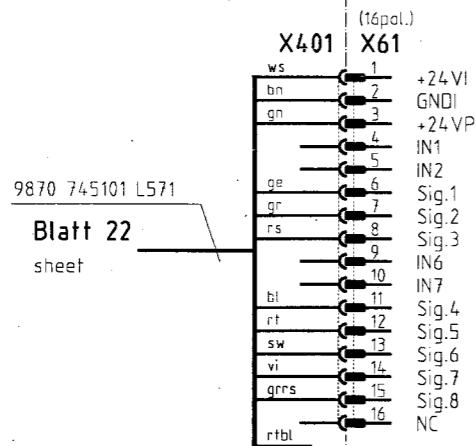
Leiterplatte k
9850 001056

PCB

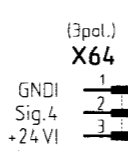
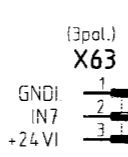
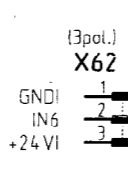
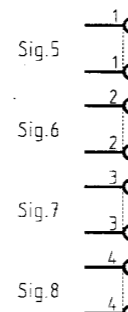
A400



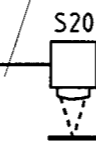
9870 745103 L74
Blatt 3
sheet



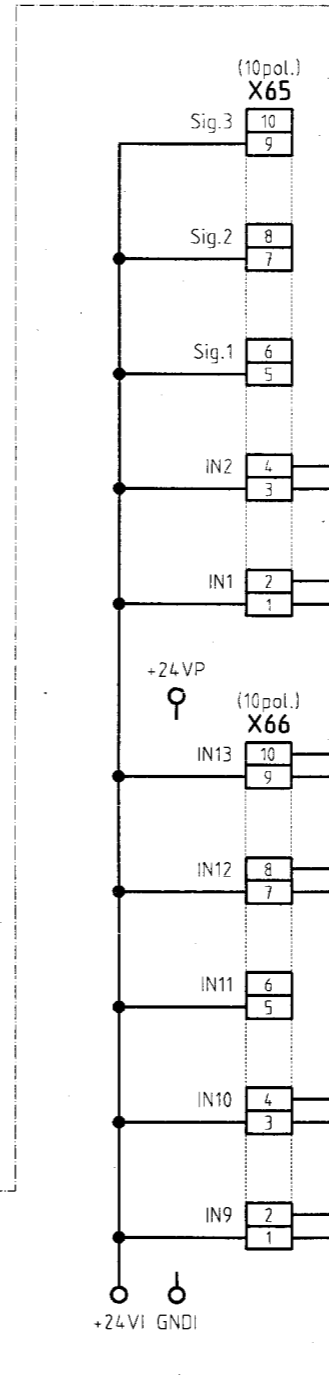
9870 745101 L571
Blatt 22
sheet



Lichtschranke k
9815 920021



Nähgut entnommen/Haubenüberw.
fabric taken/cover check



S24
Druckwächter
pressure monitor

S25
Ref. Transporteinheit
ref. transport unit

L359 Blatt (*1) sheet
L358 Blatt (*2) sheet
L356 Blatt (*3) sheet
L355 Blatt (*4) sheet

19. Mai 2003

	Methode A	Methode B	Methode D	Methode F
(*1)	Blatt 8	Blatt 9		Blatt 14
(*2)	Blatt 8	Blatt 9		Blatt 14
(*3)	Blatt 8	Blatt 9	Blatt 12	Blatt 14
(*4)	Blatt 8	Blatt 9	Blatt 12	Blatt 14

⚠ Konfiguration beachten!
observe the configuration!

c			Datum	30.09.99
b	05.0	07.05.03	Ba Ba	Bearb. Ba
a	04.0	12.02.02	Hd	Gepr.
	Anderung	Datum	Name	Norm

D DÜRKOPP
ADLER AG
Bielefeld

Teilfamilie
Freigabe
0036 / 03

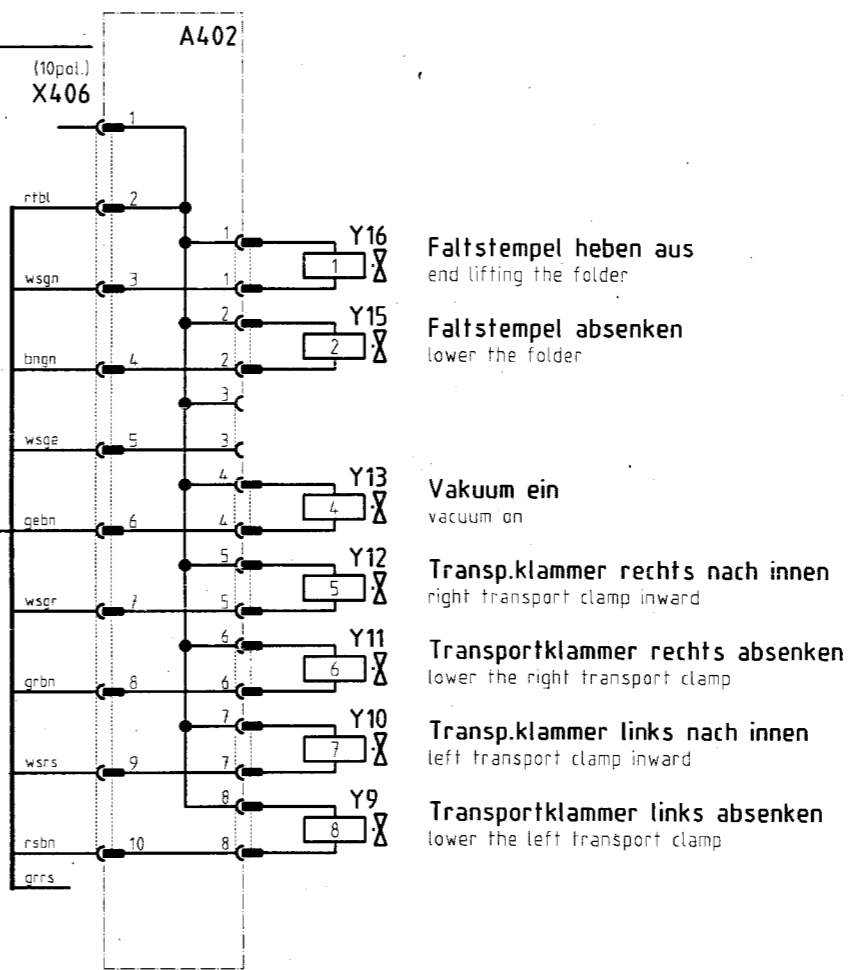
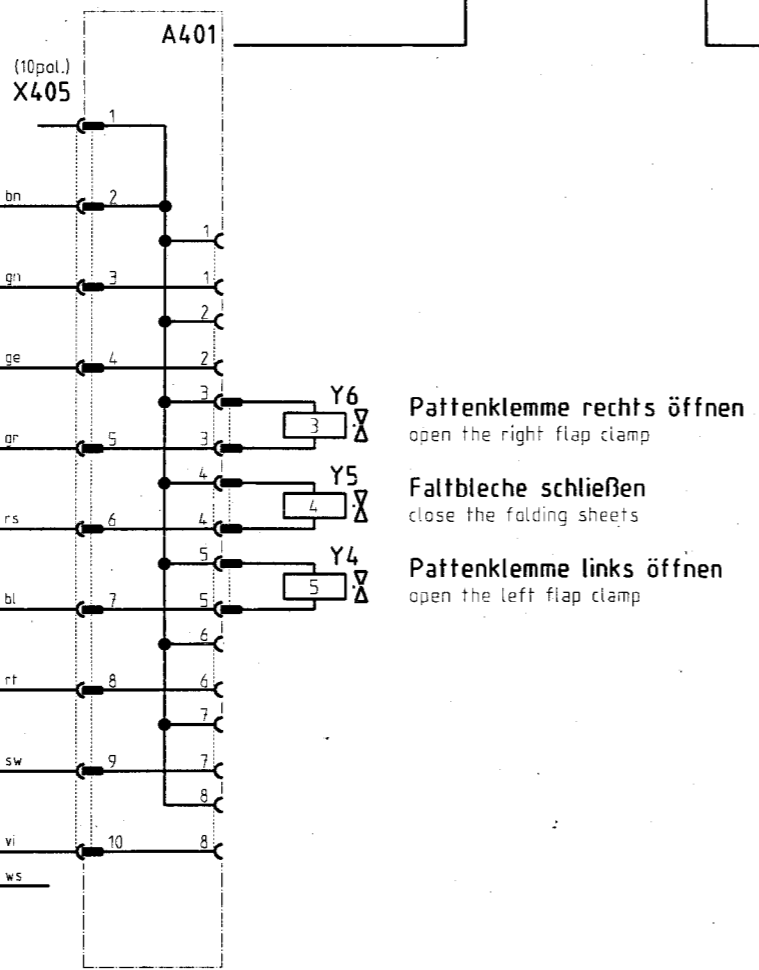
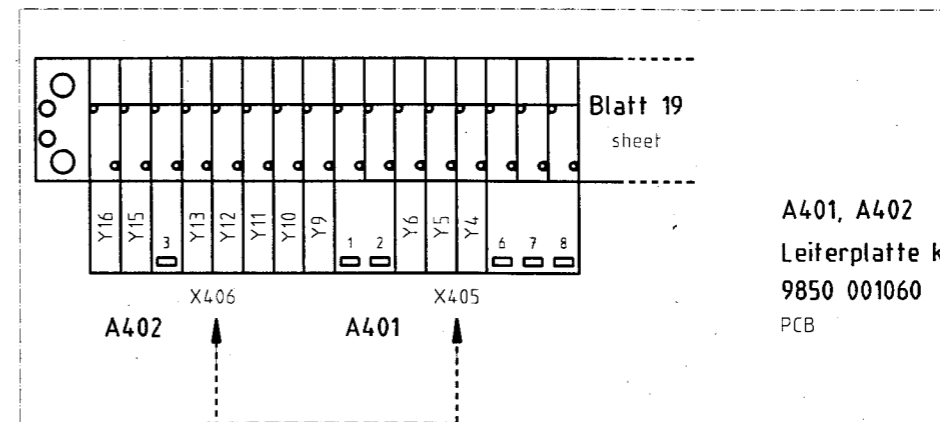
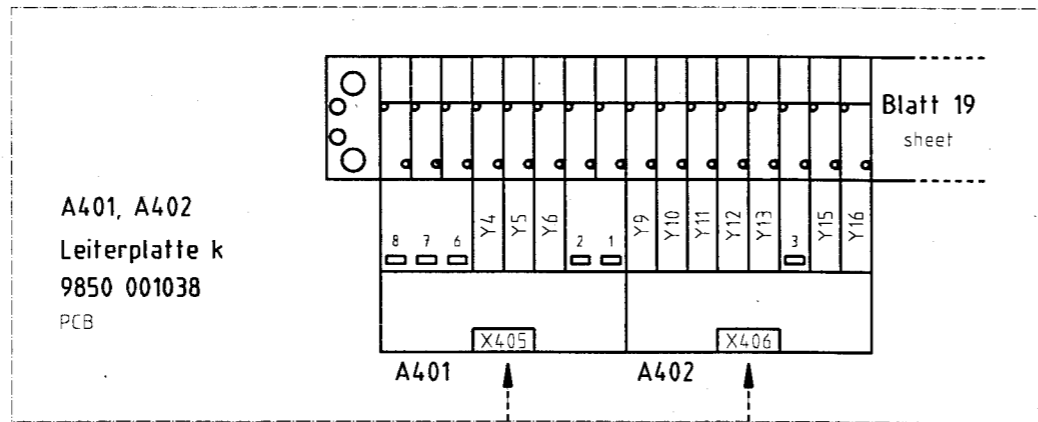
745-34
Eingänge Transporteinheit
input transport unit

Bauschaltplan
9870 745100 B

Blatt
17 / 26

07/2002

08/2002



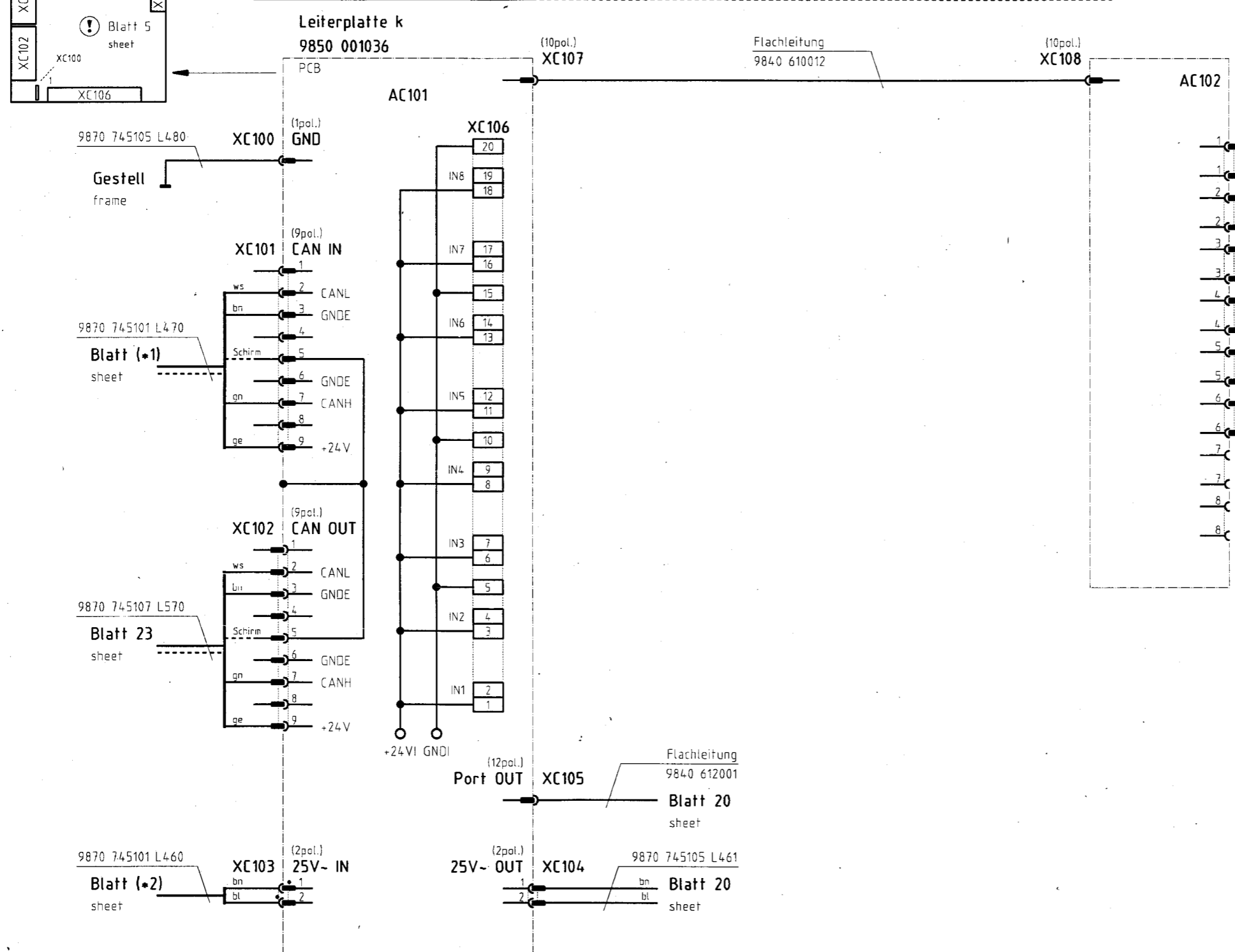
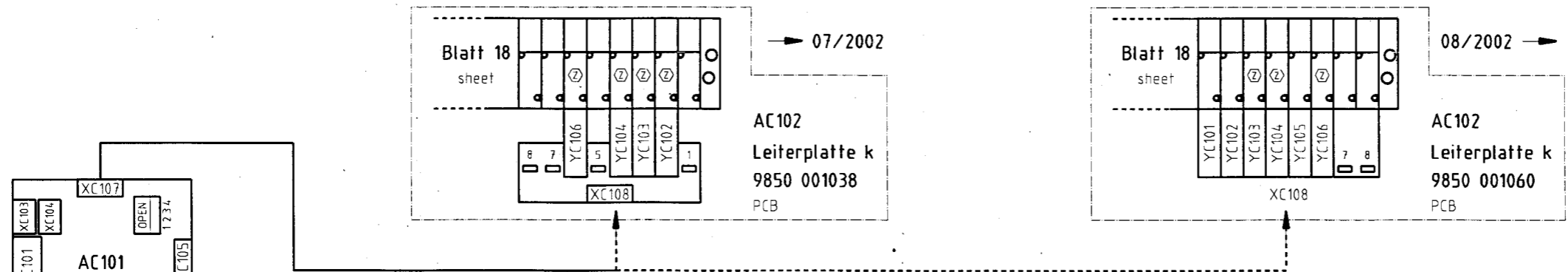
- Y6 Pattenklemme rechts öffnen
open the right flap clamp
- Y5 Faltbleche schließen
close the folding sheets
- Y4 Pattenklemme links öffnen
open the left flap clamp

- Y16 Faltstempel heben aus
end lifting the folder
- Y15 Faltstempel absenken
lower the folder
- Y13 Vakuum ein
vacuum on
- Y12 Transp.klammer rechts nach innen
right transport clamp inward
- Y11 Transportklammer rechts absenken
lower the right transport clamp
- Y10 Transp.klammer links nach innen
left transport clamp inward
- Y9 Transportklammer links absenken
lower the left transport clamp

9870 745103 L75
Blatt 3
sheet

19. Mai 2003

c			Datum	30.09.99	DÜRKOPP ADLER AG Bielefeld	Teilefamilie	745-34 Ausgänge Transporteinheit output transport unit	Bauschaltplan 9870 745100 B	Blatt 18 / 26
b	05.0	07.05.03	Ba	Ba		Freigabe			
a	04.0	12.02.02	Hd	Gepr.					
	Anderung	Datum	Name	Norm					



- 1 YC101 Blasen ein (Pattenklemme) blowing on (flap clamp)
- 2 YC102 Stapler ein stacker on
- 3 YC103 Reißverschlussschere vor zipper cutter forward
- 4 YC104 Reißverschlussschere öffnen open the zipper cutter
- 5 YC105 Blasen ein (Faltblech) blowing on (folding sheet)
- 6 YC106 Ausroller senken lower the roll-off device

19. Mai 2003

	Methode A	Methode B	Methode D	Methode F
(*1)	Blatt 8	Blatt 9	Blatt 12	Blatt 14
(*2)	Blatt 8	Blatt 9	Blatt 12	Blatt 14

! Konfiguration beachten!
observe the configuration!

Z Zusatzeinrichtung
optional equipment

c			Datum	30.09.99
b	05.0	07.05.03	BaRa	Bearb. Ba
a	04.0	12.02.02	Hd	Gepr.
	Anderung	Datum	Name	Norm

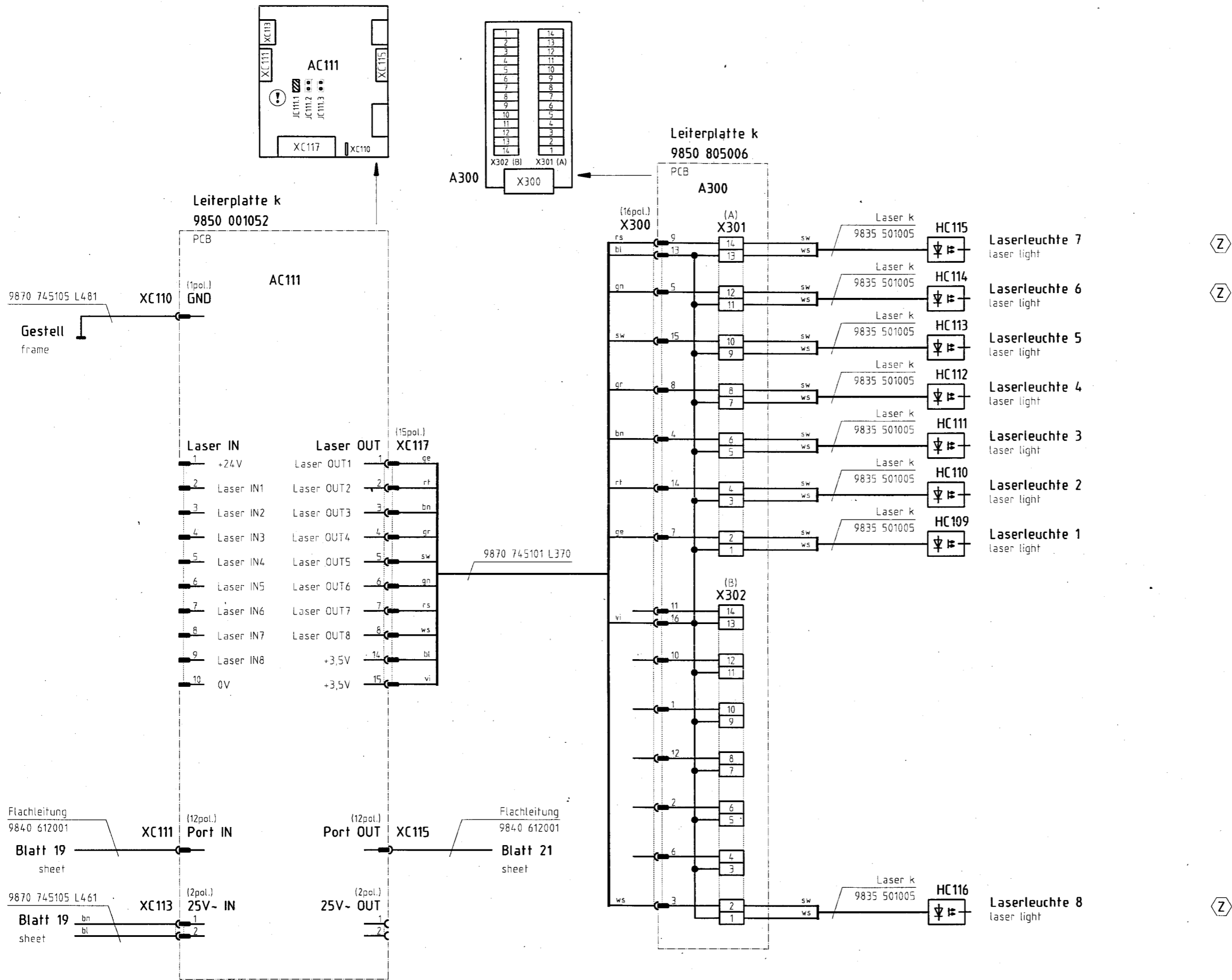
D DÜRKOPP
ADLER AG
Bielefeld

Teilfamilie
Freigabe
0036 / 03

745-34
Ausgänge Transporteinheit
output transport unit

Bauschaltplan
9870 745100 B

Blatt
19 / 26



19. Mai 2003

! Konfiguration beachten!
observe the configuration!

Z Zusatzeinrichtung
optional equipment

c			Datum	30.09.99
b	05.0	07.05.03	Ba	Ba
a	04.0	12.02.02	Hd	Gepr.
	Anderung	Datum	Name	Norm.

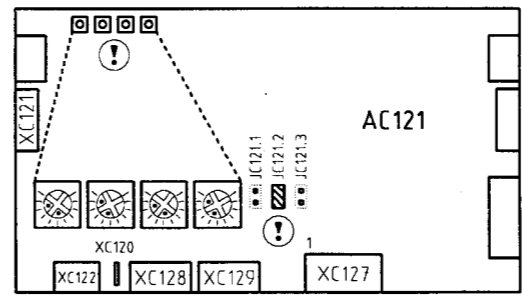
D DÜRKOPP
ADLER AG
Bielefeld

Teilfamilie
Freigabe
0036 / 03

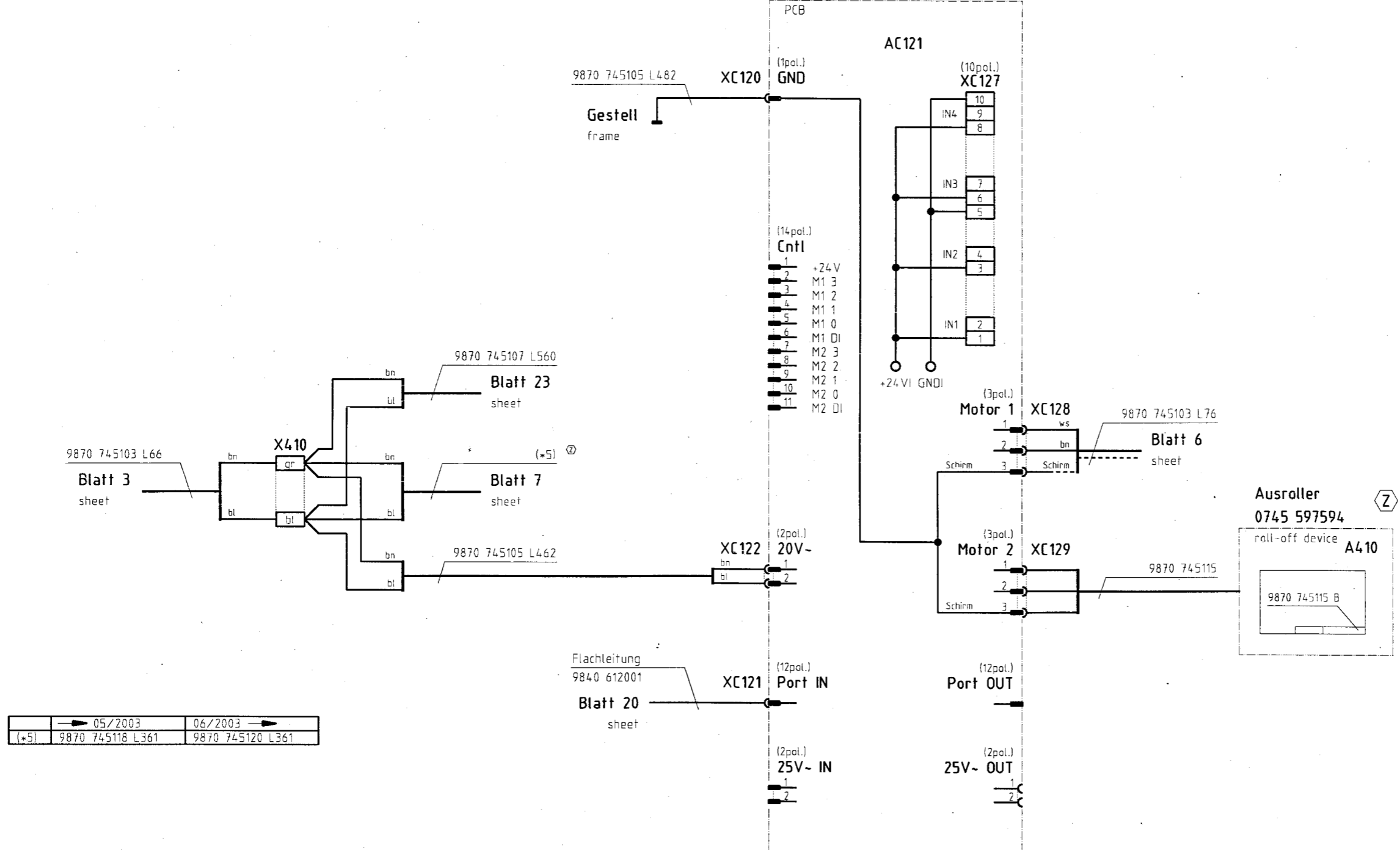
745-34
Laserleuchten
laser lights

Bauschaltplan
9870 745100 B

Blatt
20 / 26



Leiterplatte k
9850 001051
PCB



	05/2003	06/2003
(=5)	9870 745118 L361	9870 745120 L361

19. Mai 2003

! **Konfiguration beachten !**
observe the configuration !

Z Zusatzeinrichtung
optional equipment

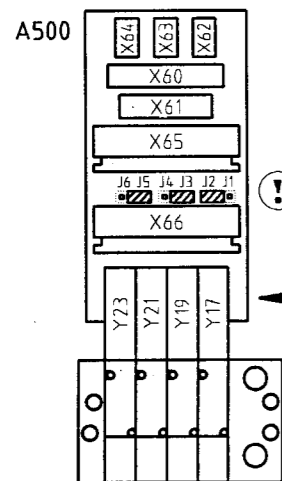
c			Datum	30.09.99
b	05.0	07.05.03	Ba	Ba
a	04.0	12.02.02	Hd	Gepr.
	Anderung	Datum	Name	Norm

DÜRKOPP ADLER AG
Bielefeld

Teilfamilie
Freigabe
0036 / 03

745-34
DC-Motor-Modul
DC motor module

Bauschaltplan
9870 745100 B

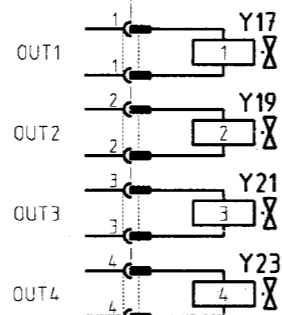
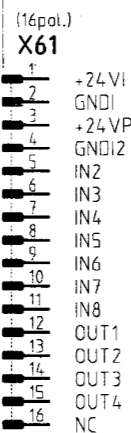
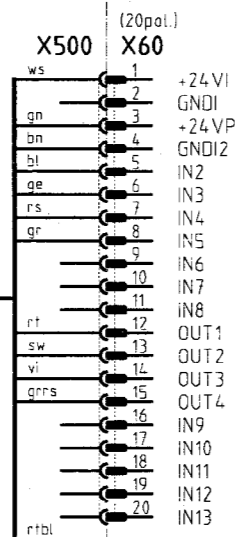


Leiterplatte k
9850 001056

PCB

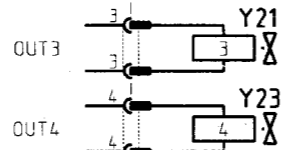
A500

9870 745101 L571
Blatt 17
sheet



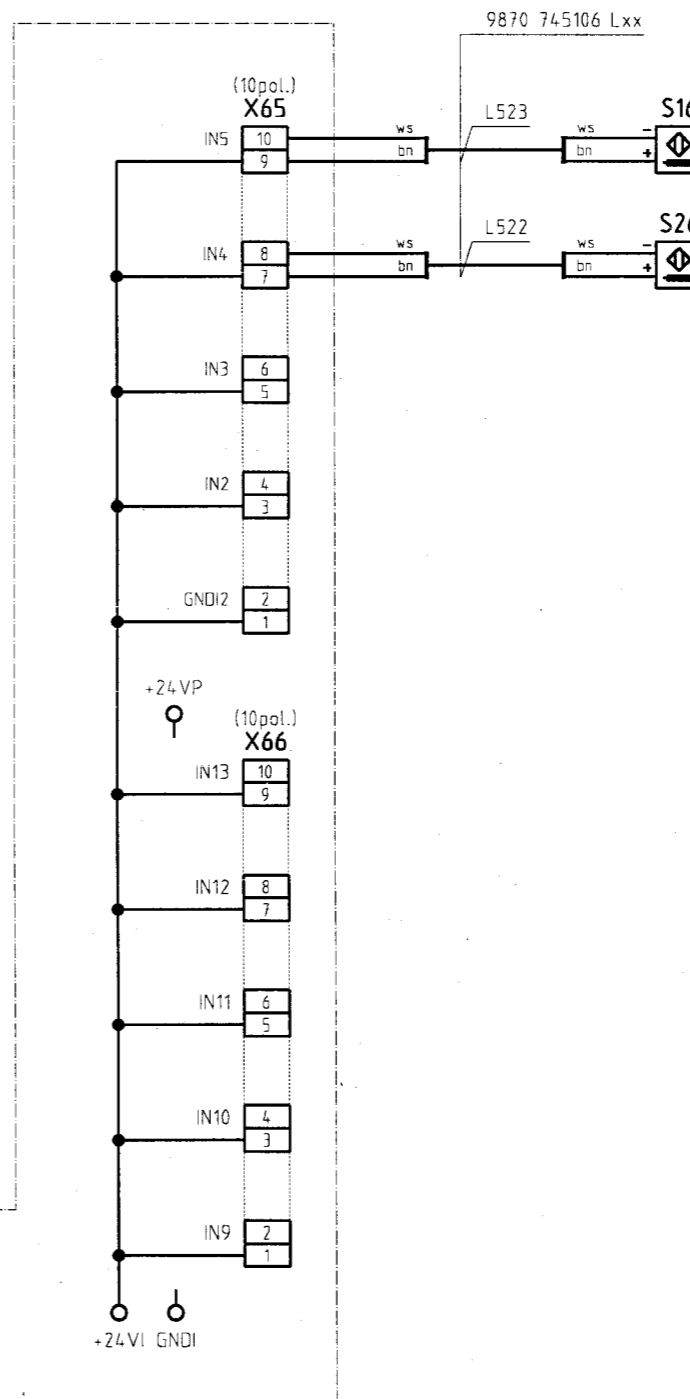
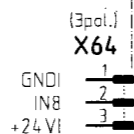
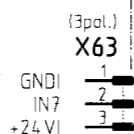
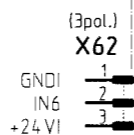
Messerbock Nahtanfang links
left knife support seam beginning

Messerbock Nahtende links
left knife support seam end



Messerbock Nahtanfang rechts
right knife support seam beginning

Messerbock Nahtende rechts
right knife support seam end



Messerbocküberwachung
knife support check

Ref. Messerbock Nahtanfang
ref. knife support seam beginning

19. Mai 2003

! Konfiguration beachten!
observe the configuration!

c			Datum	30.09.99
b	05.0	07.05.03	Ba	Bearb. Ba
a	04.0	12.02.02	Hd	Gepr.
	Anderung	Datum	Name	Norm

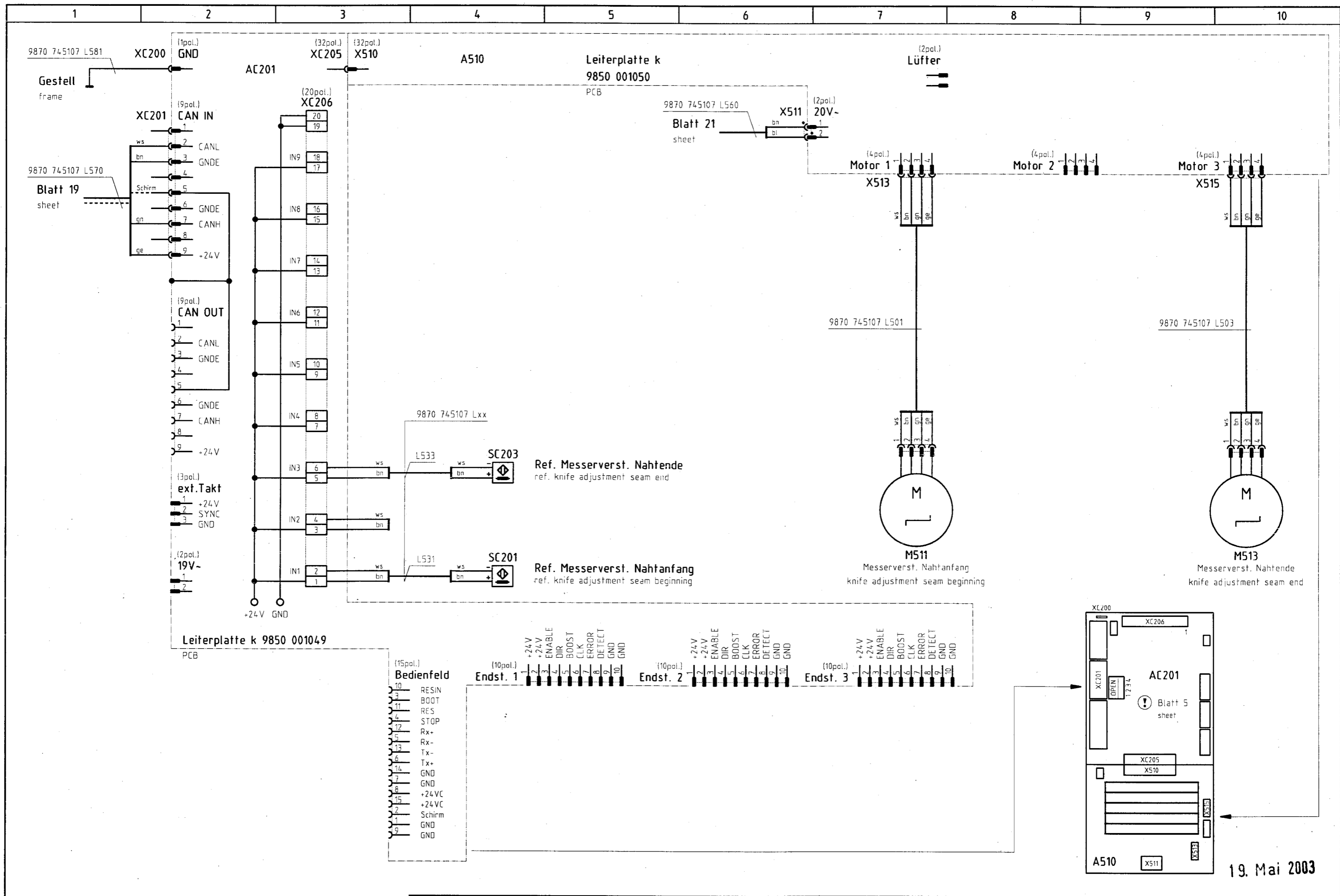


Teilefamilie
Freigabe
0036 / 03

745-34
Messerbockeinheit
knife support unit

Bauschaltplan
9870 745100 B

Blatt
22 / 26



19. Mai 2003

! Konfiguration beachten!
observe the configuration!

Z **Zusatzeinrichtung**
optional equipment

c			Datum	30.09.99
b	05.0	07.05.03	Ba. <i>Ba</i>	Bearb. <i>Ba</i>
a	04.0	12.02.02	Hd	Gepr. <i>Ally</i>
	Anderung	Datum	Name	Norm

D **DÜRKOPP ADLER AG Bielefeld**

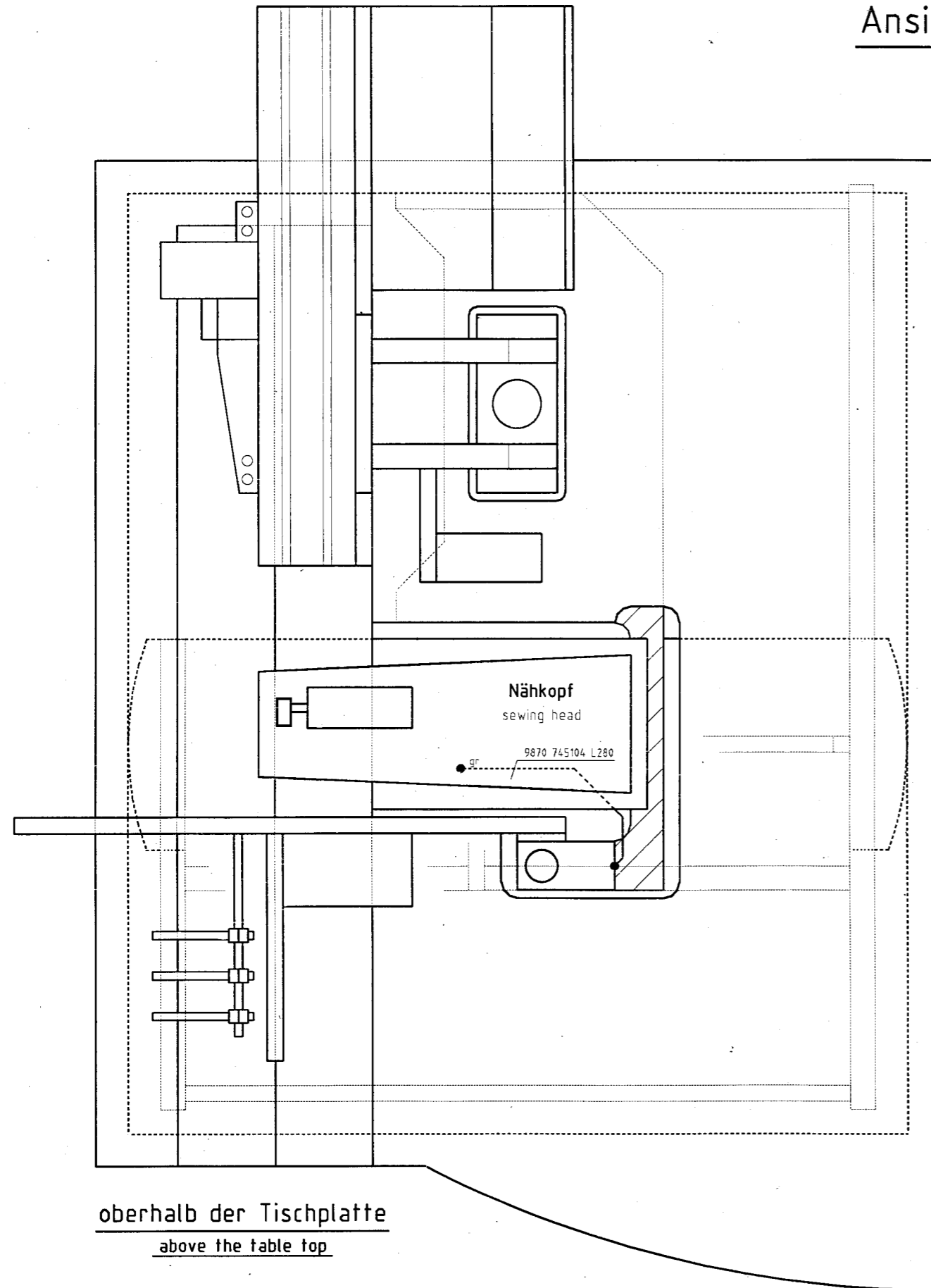
Teilefamilie
Freigabe
0036 / 03

745-34
Messerbockeinheit
knife support unit

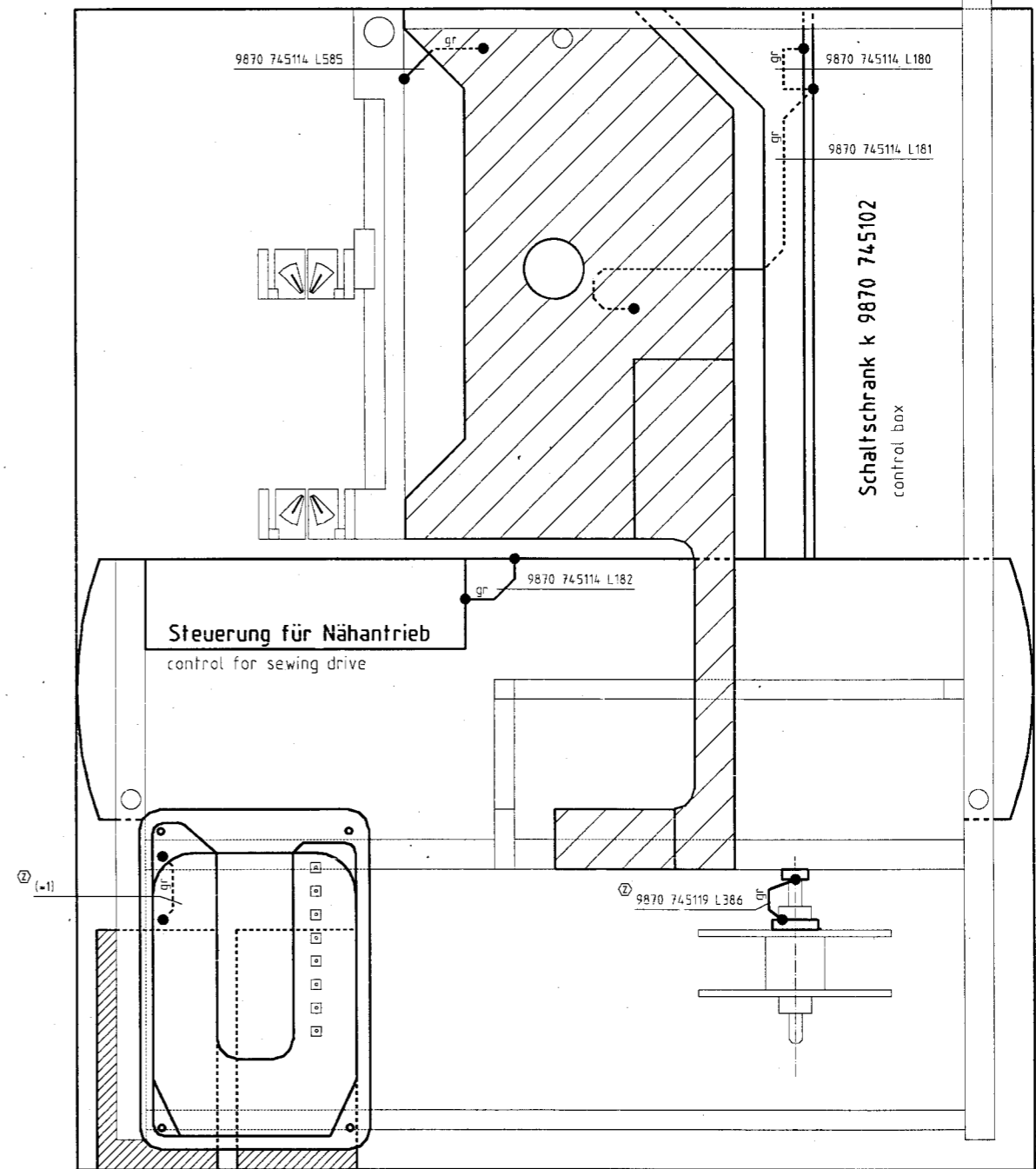
Z **Bauschaltplan**
9870 745100 B

Blatt
23 / 26

Ansicht von oben
top view



oberhalb der Tischplatte
above the table top



unterhalb der Tischplatte
below the table top

	05/2003	06/2003
(*)	9870 745118 L385	9870 745121 L385

19. Mai 2003

c			Datum	30.09.99
b	05.0	07.05.03	Ba	Bearb. Ba
a	04.0	12.02.02	Hd	Gepr.
	Anderung	Datum	Name	Norm



**DÜRKOPP
ADLER AG**
Bielefeld

Teilfamilie
Freigabe
0036 / 03

745-34
Potentialausgleich
operational bondings

Bauschaltplan
9870 745100 B

Blatt
24 / 26

1	2	3	4	5	6	7	8	9	10		
Kurzzeichen	Teilenummer	Benennung	denomination	Typ	Bemerkung	Kurzzeichen	Teilenummer	Benennung	denomination	Typ	Bemerkung
M1	9800 551000	Filterlüfter	ventilation motor	4650N	1x230V	A1	9850 745100	Leiterplatte k	PCB	745-34 CPU DAC-2C	
M1.1	9800 551001	Austrittsfilter	filter		120x120	A2-3	9850 001180	SM-Verstärker	amplifier.	DAC-2B/C	
M2	9800 130103	Nähantrieb o.S.	sewing motor	DC1500	ohne Steuerung	A5	9850 001030	Bedienfeld	control panel		BF1C
M2.1	9800 331102	Steuer. Nähantrieb	control f. sew.motor	AB285A	1x190-240V 50/60Hz						
M3	9800 580010	Schrittmotor	stepping motor	6500-30-2-0,37		A100	9830 200710	Gehäuse	box		
M4	9800 580016	Schrittmotor	stepping motor	PK2913-E4.0A-A1		A101	9800 810003	Vakuum	vacuum		
M200	9800 560003	DC-Motor	DC motor	PM1 48-55	24V 4000 U/min	A102	Z129 000005	Puller	puller		
M311	9800 580029	Schrittmotor	stepping motor			A103	0745 407564	Pedal	pedal		
M312	9800 580024	Schrittmotor	stepping motor	MT23PM21033M8J		A104	0745 177514	Spuler	bobbin winder		
M511	9800 580022	Schrittmotor	stepping motor	P310-154-2,5.005.10		A200	9850 745103	Leiterplatte k	PCB		Oberteilverteiler
M513	9800 580022	Schrittmotor	stepping motor	P310-154-2,5.005.10		A201	9850 001021	Leiterplatte k	PCB		Restfadenwächter
Q0	9815 580008	Netzschalter	main switch		rot-gelb	A202	9850 001060	Leiterplatte k	PCB		8 Magnetventile
S1-2	9815 920017	Lichtschanke k	light barrier	GSM2RSPN	konf. ET 9815 920009	A300	9850 805006	Leiterplatte k	PCB		Verteiler Laser
S3-4	9815 925002	Restfadenwächter	bobbin thread monit.	RFW767	konf. ET 9815 925001	A310	9850 001061	Leiterplatte k	PCB		CAN-SM-Endstufe 2x
S5-6	9815 740001	Oberfadenwächter	thread monitor	IDS/D		A400	9850 001056	Leiterplatte k	PCB		Verteiler in/out
S16	9870 745106/L523	Induktivgeber	approximate switch	NAMUR 10Dx6,5 5V	konf. ET 9815 710002	A401-402	9850 001038	Leiterplatte k	PCB	8 Magnetventile	---> 07/2002
S20	9815 920021	Lichtschanke k	light barrier	RK 404 K/P	konf. ET 9815 920012	A401-402	9850 001060	Leiterplatte k	PCB	8 Magnetventile	08/2002 --->
S24	0999 220829	Druckwächter	pressure monitor			A410	0745 597594	Ausroller	roll-off device		
S25	9870 745105/L425	Induktivgeber	approximate switch	M8x1x40	konf. ET 9815 710100	A500	9850 001056	Leiterplatte k	PCB		Verteiler in/out
S26	9870 745106/L522	Induktivgeber	approximate switch	NAMUR 10Dx6,5 5V	konf. ET 9815 710002	A510	9850 001050	Leiterplatte k	PCB		CAN-SM-Endstufe
S100	9870 745101/L120	Induktivgeber	approximate switch	IFRM 08P1104/PL	konf. ET 9815 710201	AC101	9850 001036	Leiterplatte k	PCB		CAN-Basismodul
SC201	9870 745107/L531	Induktivgeber	approximate switch	NAMUR 10Dx6,5 5V	konf. ET 9815 710002	AC102	9850 001038	Leiterplatte k	PCB	8 Magnetventile	---> 07/2002
SC203	9870 745107/L533	Induktivgeber	approximate switch	NAMUR 10Dx6,5 5V	konf. ET 9815 710002	AC102	9850 001060	Leiterplatte k	PCB	8 Magnetventile	08/2002 --->
SC301	9870 745122/L331	Induktivgeber	approximate switch	M8x1x40	konf. ET 9815 710100	AC111	9850 001052	Leiterplatte k	PCB		CAN-Laser-Modul
SC302	9870 745121/L332	Induktivgeber	approximate switch	NAMUR 10Dx6,5 5V	konf. ET 9815 710002	AC121	9850 001051	Leiterplatte k	PCB		CAN-DC-Motor-Modul
T1	9810 820007	Transformator	transformer	750W/120VDC 6,25A		AC201	9850 001049	Leiterplatte k	PCB		CAN-SM-Modul
T2	9810 820008	Transformator	transformer	230/25V-19V-20V		AC301	9850 001049	Leiterplatte k	PCB		CAN-SM-Modul
T3	9810 810006	Transformator	transformer	20VA/230/11V		F1	9825 810312	Sicherung	fuse	M1,6A	5x20mm
X2	9825 570101	Klemmleiste	screw terminal			F2	9825 810417	Sicherung	fuse	T6,3A	5x20mm
X3	9825 190101	Steckdose	socket			F3-F5	9825 810316	Sicherung	fuse	M4,0A	5x20mm
X100	9825 570002	Klemmleiste	screw terminal			F6	9825 810416	Sicherung	fuse	T4,0A	5x20mm
X410	9825 570102	Klemmleiste	screw terminal			F7	9825 810415	Sicherung	fuse	T2,5A	5x20mm
Z1	9810 711008	Netzfilter	filter	F-250V-B90 6A		F8	9825 810413	Sicherung	fuse	T1,6A	5x20mm
						F9	9825 810401	Sicherung	fuse	T0,1A	5x20mm
						HC109-116	9835 501005	Laser k	laser		

9870 745100 B / 25

19. Mai 2003

c			Datum	30.09.99
b	05.0	07.05.03	Ba Ba	Bearb. Ba
a	04.0	12.02.02	Hd	Gepr. <i>[Signature]</i>
	Änderung	Datum	Name	Norm



DÜRKOPP
ADLER AG
Bielefeld

Teilfamilie	
Freigabe	0036 / 03

745-34
Teilleiste
part list

Bauschaltplan

9870 745100 B

Blatt
25 / 26

1	2	3	4	5	6	7	8	9	10		
Kurzzeichen	Teilenummer	Benennung	denomination	Typ	Bemerkung	Kurzzeichen	Teilenummer	Benennung	denomination	Typ	Bemerkung
		Methode D	method D					Methode A	method A		
AC001	9850 001036	Leiterplatte k	PCB		CAN-Basismodul	AC001	9850 001036	Leiterplatte k	PCB		CAN-Basismodul
AC002	9850 001060	Leiterplatte k	PCB		8 Magnetventile	AC002	9850 001060	Leiterplatte k	PCB		8 Magnetventile
AC011	9850 001037	Leiterplatte k	PCB		CAN-Erw.Modul	S17	9870 745108/L355	Induktivgeber	approximate switch	NAMUR 10Dx6,5 5V	konf. ET 9815 710002
AC012	9850 001060	Leiterplatte k	PCB		8 Magnetventile	S18	9870 745108/L356	Induktivgeber	approximate switch	NAMUR 10Dx6,5 5V	konf. ET 9815 710002
S17	9870 745110/L355	Induktivgeber	approximate switch	NAMUR 10Dx6,5 5V	konf. ET 9815 710002	S22	9870 745108/L358	Induktivgeber	approximate switch	NAMUR 10Dx6,5 5V	konf. ET 9815 710002
S18	9870 745110/L356	Induktivgeber	approximate switch	NAMUR 10Dx6,5 5V	konf. ET 9815 710002	S23	9870 745108/L359	Induktivgeber	approximate switch	NAMUR 10Dx6,5 5V	konf. ET 9815 710002
		Methode F	method F					Methode B	method B		
AC001	9850 001036	Leiterplatte k	PCB		CAN-Basismodul	AC001	9850 001036	Leiterplatte k	PCB		CAN-Basismodul
AC002	9850 001060	Leiterplatte k	PCB		8 Magnetventile	AC002	9850 001060	Leiterplatte k	PCB		8 Magnetventile
AC011	9850 001037	Leiterplatte k	PCB		CAN-Erw.Modul	AC011	9850 001037	Leiterplatte k	PCB		CAN-Erw.Modul
AC012	9850 001060	Leiterplatte k	PCB		8 Magnetventile	AC012	9850 001060	Leiterplatte k	PCB		8 Magnetventile
AC021	9850 001037	Leiterplatte k	PCB		CAN-Erw.Modul	AC021	9850 001037	Leiterplatte k	PCB		CAN-Erw.Modul
AC022	9850 001060	Leiterplatte k	PCB		8 Magnetventile	AC022	9850 001060	Leiterplatte k	PCB		8 Magnetventile
S17	9870 745109/L355	Induktivgeber	approximate switch	NAMUR 10Dx6,5 5V	konf. ET 9815 710002	S17	9870 745109/L355	Induktivgeber	approximate switch	NAMUR 10Dx6,5 5V	konf. ET 9815 710002
S18	9870 745109/L356	Induktivgeber	approximate switch	NAMUR 10Dx6,5 5V	konf. ET 9815 710002	S18	9870 745109/L356	Induktivgeber	approximate switch	NAMUR 10Dx6,5 5V	konf. ET 9815 710002
S22	9870 745109/L358	Induktivgeber	approximate switch	NAMUR 10Dx6,5 5V	konf. ET 9815 710002	S22	9870 745109/L358	Induktivgeber	approximate switch	NAMUR 10Dx6,5 5V	konf. ET 9815 710002
S23	9870 745109/L359	Induktivgeber	approximate switch	NAMUR 10Dx6,5 5V	konf. ET 9815 710002	S23	9870 745109/L359	Induktivgeber	approximate switch	NAMUR 10Dx6,5 5V	konf. ET 9815 710002
SC001	9870 745109/L321	Induktivgeber	approximate switch	NAMUR 10Dx6,5 5V	konf. ET 9815 710002	SC001	9870 745109/L321	Induktivgeber	approximate switch	NAMUR 10Dx6,5 5V	konf. ET 9815 710002
SC002	9870 745109/L322	Induktivgeber	approximate switch	NAMUR 10Dx6,5 5V	konf. ET 9815 710002	SC002	9870 745109/L322	Induktivgeber	approximate switch	NAMUR 10Dx6,5 5V	konf. ET 9815 710002
SC003	9870 745109/L323	Induktivgeber	approximate switch	NAMUR 10Dx6,5 5V	konf. ET 9815 710002	SC003	9870 745109/L323	Induktivgeber	approximate switch	NAMUR 10Dx6,5 5V	konf. ET 9815 710002
SC004	9870 745109/L324	Induktivgeber	approximate switch	NAMUR 10Dx6,5 5V	konf. ET 9815 710002	SC004	9870 745109/L324	Induktivgeber	approximate switch	NAMUR 10Dx6,5 5V	konf. ET 9815 710002

9870 745100 B / 26

19. Mai 2003

c			Datum	30.09.99
b	05.0	07.05.03	Ba Ba	Bearb. Ba
a	04.0	12.02.02	Hd	Gepr. <i>Flu</i>
	Anderung	Datum	Name	Norm



DÜRKOPP
ADLER AG
Bielefeld

Teilefamilie
Freigabe
0036 / 03

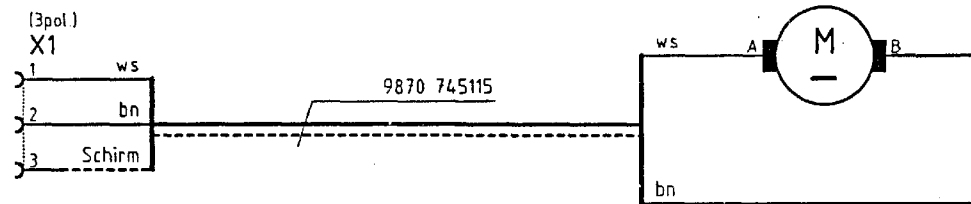
745-34
Teileliste
part list

Bauschaltplan

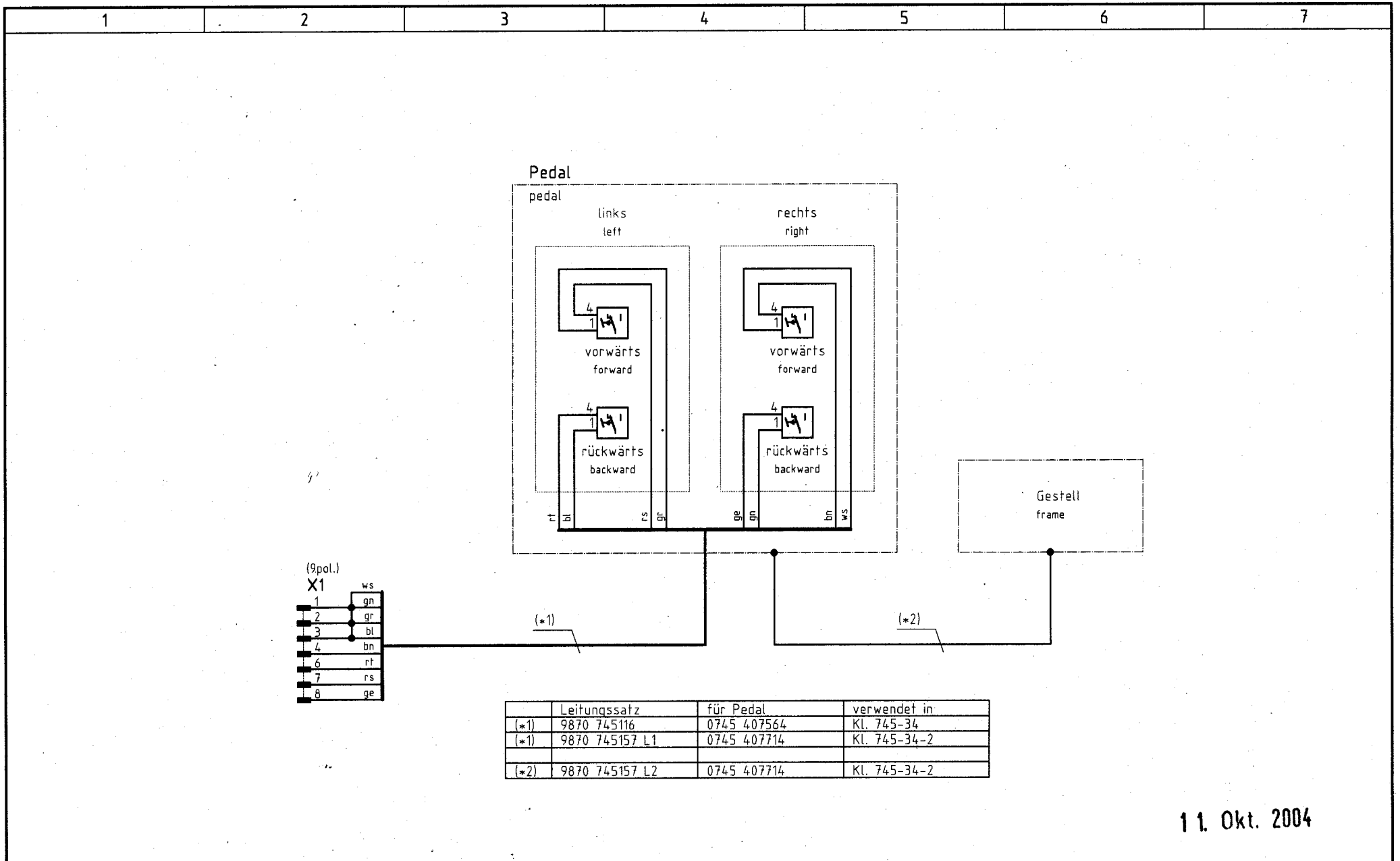
9870 745100 B

Blatt
26 / 26

1	2	3	4	5	6	7
---	---	---	---	---	---	---




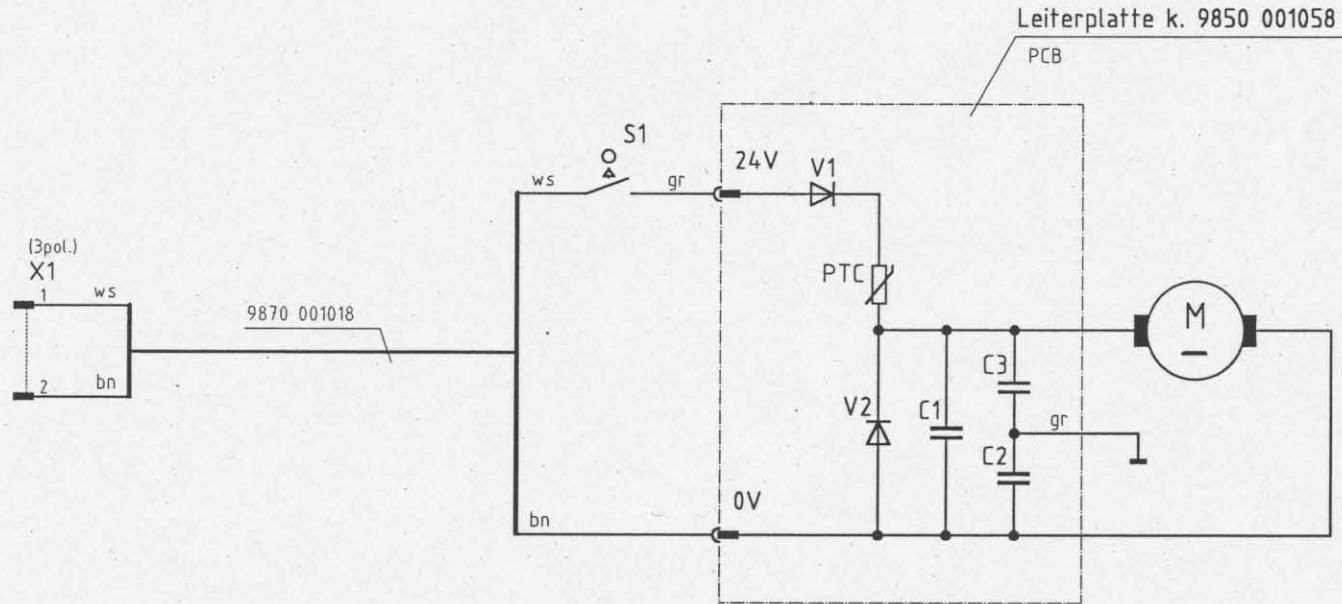
c			Datum	07.07.00	 DÜRKOPP ADLER AG Bielefeld	Teilfamilie	745-34 Ausroller roll-off device	Bauschaltplan	Blatt 1/1
b		Bearb.	Ba	Freigabe		9870 745115 B			
a		Gepr.	<i>[Signature]</i>	0688 / 99					
	Anderung	Datum	Name	Norm		<i>[Signature]</i>			



	Leitungssatz	für Pedal	verwendet in
(*1)	9870 745116	0745 407564	Kl. 745-34
(*1)	9870 745157 L1	0745 407714	Kl. 745-34-2
(*2)	9870 745157 L2	0745 407714	Kl. 745-34-2

11. Okt. 2004

c			Datum	26.06.00	 DÜRKOPP ADLER AG Bielefeld	Teilefamilie	Pedal k für Kl.745		Bauschaltplan 9870 745116 B	Blatt 1/1	
b	02.0	06.10.04	Cz	Bearb.			Ba	Freigabe			Kl.745-34 Pedal k 0745 407564
a	01.0	24.08.04	Cz	Gepr.							Kl.745-34-2 Pedal k 0745 407714
	Anderung	Datum	Name	Norm				0184 / 04			



c			Datum	25.10.00
b			Bearb.	Hd <i>Hd</i>
a			Gepr.	<i>[Signature]</i>
	Anderung	Datum	Name	Norm



DÜRKOPP
ADLER AG
Bielefeld

Teilefamilie	
Freigabe	0688 / 99

Spuler
Bobbin winder

Bauschaltplan
9870 001018 B

Blatt
1/1